

公司代码：603819

公司简称：神力股份



常州神力电机股份有限公司 2023 年半年度报告

重要提示

一、本公司董事会、监事会及董事、监事、高级管理人员保证半年度报告内容的真实性、准确性、完整性，不存在虚假记载、误导性陈述或重大遗漏，并承担个别和连带的法律责任。

二、公司全体董事出席董事会会议。

三、本半年度报告未经审计。

四、公司负责人陈猛、主管会计工作负责人何长林及会计机构负责人(会计主管人员)张莹声明：保证半年度报告中财务报告的真实、准确、完整。

五、董事会决议通过的本报告期利润分配预案或公积金转增股本预案

不适用

六、前瞻性陈述的风险声明

适用 不适用

本半年度报告内容涉及的未来计划、战略规划等前瞻性陈述，不构成公司对投资者的实质承诺，请投资者注意投资风险。

七、是否存在被控股股东及其他关联方非经营性占用资金情况

否

八、是否存在违反规定决策程序对外提供担保的情况？

否

九、是否存在半数以上董事无法保证公司所披露半年度报告内容的真实性、准确性和完整性

否

十、重大风险提示

公司已在本报告中详细描述了围绕公司经营可能存在的主要风险，敬请查阅“第三节 管理层讨论与分析 五、其他披露事项（一）可能面对的风险”部分的内容。敬请投资者注意投资风险。

十一、其他

适用 不适用

目录

第一节	释义.....	4
第二节	公司简介和主要财务指标.....	5
第三节	管理层讨论与分析.....	9
第四节	公司治理.....	23
第五节	环境与社会责任.....	26
第六节	重要事项.....	27
第七节	股份变动及股东情况.....	43
第八节	优先股相关情况.....	46
第九节	债券相关情况.....	47
第十节	财务报告.....	48

备查文件目录	载有法定代表人、主管会计工作负责人、会计机构负责人签名并盖章的会计报表
	载有董事长签名、公司盖章的半年报报告文本。
	报告期内在《上海证券报》、《证券时报》以及上交所网站上公开披露过的所有公司文件及公告原文。

第一节 释义

在本报告书中，除非文义另有所指，下列词语具有如下含义：

常用词语释义		
公司、本公司、神力股份	指	常州神力电机股份有限公司
报告期	指	2023 年 1 月 1 日-2023 年 6 月 30 日
中国证监会、证监会	指	中国证券监督管理委员会
上交所	指	上海证券交易所
神力贸易	指	常州神力贸易有限公司，系公司全资子公司
砺剑防卫	指	深圳砺剑防卫技术有限公司，系公司控股子公司
遂川睿忠	指	遂川睿忠企业管理合伙企业（有限合伙）
四川昱铭耀	指	四川昱铭耀新能源有限公司
《公司章程》、公司章程	指	《常州神力电机股份有限公司章程》
《公司法》、公司法	指	《中华人民共和国公司法》
《证券法》、证券法	指	《中华人民共和国证券法》
电机	指	机械能与电能之间转换装置的统称。能量转换是双向的，大部分应用电磁感应原理。由机械能转换成电能的电机，通常称作“发电机”；把电能转换成机械能的电机，被称作“电动机”
定子	指	电动机静止不动的部分。定子由定子铁芯、定子绕组和机座三部分组成，其主要作用是产生旋转磁场
转子	指	由轴承支撑的旋转体称为转子，多为动力机械中的主要旋转部件
冲片	指	电机定转子铁芯生产过程中，硅/矽钢片经过落料和冲压等工艺后形成的部件
铁芯	指	电机定转子铁芯生产过程中，冲片经过叠装等工艺后形成的部件
硅/矽钢	指	含硅 1.0-4.5%，成品含碳量低于 0.03%的硅合金钢，其具有导磁率高、矫顽力低、电阻系数大等特殊性能，为电力、电子和军事工业不可缺少的重要软磁合金，主要用于电机和变压器的铁芯。在行业中也普遍被称为“矽钢”，例如“矽钢冲压行业”

第二节 公司简介和主要财务指标

一、公司信息

公司的中文名称	常州神力电机股份有限公司
公司的中文简称	神力股份
公司的外文名称	Changzhou Shenli Electrical Machine Incorporated Company
公司的外文名称缩写	Shenli
公司的法定代表人	陈猛

二、联系人和联系方式

	董事会秘书	证券事务代表
姓名	蒋国峰	鞠晓波
联系地址	江苏省常州市经开区兴东路 289 号	江苏省常州市经开区兴东路 289 号
电话	0519-88998758	0519-88998758
传真	0519-88404914	0519-88404914
电子信箱	investor@czshenli.com	investor@czshenli.com

三、基本情况变更简介

公司注册地址	江苏省常州市经开区兴东路289号
公司注册地址的历史变更情况	2019年10月11日,公司注册地址由“常州市经开区东环路88号”变更为“常州市经开区兴东路289号”。
公司办公地址	江苏省常州市经开区兴东路289号
公司办公地址的邮政编码	213013
公司网址	www.czshenli.com
电子信箱	investor@czshenli.com
报告期内变更情况查询索引	-

四、信息披露及备置地点变更情况简介

公司选定的信息披露报纸名称	上海证券报、证券时报
登载半年度报告的网站地址	上海证券交易所网站 http://www.sse.com.cn/
公司半年度报告备置地点	公司证券事务部
报告期内变更情况查询索引	-

五、公司股票简况

股票种类	股票上市交易所	股票简称	股票代码	变更前股票简称
A股	上海证券交易所	神力股份	603819	-

六、其他有关资料

适用 不适用

七、公司主要会计数据和财务指标

(一) 主要会计数据

单位：元 币种：人民币

主要会计数据	本报告期 (1-6月)	上年同期	本报告期比上年同期增减(%)
营业收入	675,539,408.26	796,812,144.11	-15.22
归属于上市公司股东的净利润	-3,776,237.30	37,626,364.69	-110.04
归属于上市公司股东的扣除非经常性损益的净利润	-4,936,650.77	37,578,125.15	-113.14
经营活动产生的现金流量净额	-24,720,683.00	57,161,392.74	-143.25
	本报告期末	上年度末	本报告期末比上年同期增减(%)
归属于上市公司股东的净资产	714,993,650.59	722,340,334.43	-1.02
总资产	1,561,610,682.41	1,518,935,573.27	2.81

(二) 主要财务指标

主要财务指标	本报告期 (1-6月)	上年同期	本报告期比上年同期增减(%)
基本每股收益(元/股)	-0.0174	0.1728	-110.07
稀释每股收益(元/股)	-0.0174	0.1728	-110.07
扣除非经常性损益后的基本每股收益(元/股)	-0.0227	0.1694	-113.40
加权平均净资产收益率(%)	-0.53	4.59	减少5.12个百分点
扣除非经常性损益后的加权平均净资产收益率(%)	-0.69	4.50	减少5.19个百分点

公司主要会计数据和财务指标的说明

适用 不适用

报告期内，由于硅钢原材料价格处于下降通道中，较去年同期下降幅度达到约 20%，客户据此快速调整采购价格，导致公司本期对外销售产品价格有所下降，但公司原材料需预购，故本期产品成本依旧维持原高位水平，导致毛利率下滑严重。

报告期内，客户订单量较去年同期减少，其中外资客户订单量下滑较多，且产品品种分散，故整体加工量下降，导致单位固定生产成本增加。

八、境内外会计准则下会计数据差异

适用 不适用

九、非经常性损益项目和金额

适用 不适用

单位:元 币种:人民币

非经常性损益项目	金额	附注(如适用)
非流动资产处置损益	24,503.56	
越权审批，或无正式批准文件，或偶发性的税收返还、减免		
计入当期损益的政府补助，但与公司正常经营业务密切相关，符合国家政策规定、按照一定标准定额或定量持续享受的政府补助除外	1,327,395.46	
计入当期损益的对非金融企业收取		

的资金占用费		
企业取得子公司、联营企业及合营企业的投资成本小于取得投资时应享有被投资单位可辨认净资产公允价值产生的收益		
非货币性资产交换损益		
委托他人投资或管理资产的损益		
因不可抗力因素，如遭受自然灾害而计提的各项资产减值准备		
债务重组损益		
企业重组费用，如安置职工的支出、整合费用等		
交易价格显失公允的交易产生的超过公允价值部分的损益		
同一控制下企业合并产生的子公司期初至合并日的当期净损益		
与公司正常经营业务无关的或有事项产生的损益		
除同公司正常经营业务相关的有效套期保值业务外，持有交易性金融资产、衍生金融资产、交易性金融负债、衍生金融负债产生的公允价值变动损益，以及处置交易性金融资产、衍生金融资产、交易性金融负债、衍生金融负债和其他债权投资取得的投资收益	251,898.65	
单独进行减值测试的应收款项、合同资产减值准备转回		
对外委托贷款取得的损益		
采用公允价值模式进行后续计量的投资性房地产公允价值变动产生的损益		
根据税收、会计等法律、法规的要求对当期损益进行一次性调整对当期损益的影响		
受托经营取得的托管费收入		
除上述各项之外的其他营业外收入和支出	-17,784.97	
其他符合非经常性损益定义的损益项目		
减：所得税影响额	135,435.32	
少数股东权益影响额（税后）	290,163.91	
合计	1,160,413.47	

对公司根据《公开发行证券的公司信息披露解释性公告第1号——非经常性损益》定义界定的非经常性损益项目，以及把《公开发行证券的公司信息披露解释性公告第1号——非经常性损益》中列举的非经常性损益项目界定为经常性损益的项目，应说明原因。

适用 不适用

十、其他

适用 不适用

第三节 管理层讨论与分析

一、报告期内公司所属行业及主营业务情况说明

（一）公司所属行业情况说明

本公司及子公司主要从事电机（包括电动机和发电机）定子、转子冲片和铁芯，以及安检仪器设备研发制造、智能安防系统集成以及军工装备制造及配套业务的研发、生产和销售，所属行业为制造业。

母公司主要从事电机（包括电动机和发电机）定子、转子冲片和铁芯的研发、生产和销售，是集研发、设计、生产、销售以及服务于一体化的专业化电机配件生产服务商。所处行业属于电气机械和器材制造业（C38），具体为硅/矽钢冲压行业，是电机行业的专业配套行业。

作为电机整机厂商的配套企业，硅/矽钢冲压行业的生产经营围绕电机整机厂商展开，呈现出“定制化研发和服务”和“订单化生产”的特点。

1、定制化研发和服务

硅/矽钢冲压企业通常根据客户特定的产品需求，从产品设计、技术研发到售后服务整个业务流程均与客户进行全方位合作，为客户提供综合的服务。硅/矽钢冲压企业一般会在模具研发、原材料选择、技术工艺等方面利用自身的优势提出专业性的建议和方案，与客户共同完成产品的设计和样品的制造，然后组织产品的生产制造和组装配送，并为客户提供相关的技术服务支持。

2、订单生产模式

硅/矽钢冲压行业的生产模式一般是以销定产，按订单组织生产。企业一方面需要与原材料供应商建立长期稳定的合作关系，以保证原材料供应；另一方面需要加强存货管理，以降低仓储成本和跌价风险。

公司控股子公司砺剑防卫系一家立足于安防行业及系统集成、信息安全领域的国家级高新技术企业，是深圳市政府重点扶持的军民融合创新型企业。参与了国家部分重大军工技术及军民融合项目的产业化开发，同时承担了深圳市科创委相关技术领域的重点科技项目攻关工作。其所处行业属于计算机、通信和其他电子设备制造业（C39）。

砺剑防卫自主研发了安检反恐装备和系统解决方案，目前已广泛应用于地铁、高铁、高速公路、货场、码头等公共交通领域，并在物流仓储领域以及大型的峰会、展会、论坛，治安卡点，反恐警卫安保等领域得到广泛使用，得到了用户的高度认可和一致好评。

砺剑防卫在荧光检测技术领域积累了大量的基础研究成果，拥有“高灵敏度荧光传感技术”核心知识产权，该技术先后被列为国家 863 重大研发项目、国家重大科研仪器研制项目、国家自然科学基金重点项目等，并被评为“科技部高技术中心 863 亮点成果”。

砺剑防卫在与智慧安检、大安防应用相关的技术和产品研发上作了大量投入，开发了拉曼光谱分析仪、高光谱分析仪、多源 X 射线成分检测仪，以及涉及信息化开发和系统集成的 BARCO 大屏显示系统、分布式 ARM 存储服务器系统、基于物联网技术的智慧城市和政务管理系统、基于大

数据分析的可视化与智能决策分析系统等，取得了系列化的创新研发成果和产品，并已陆续推向市场。

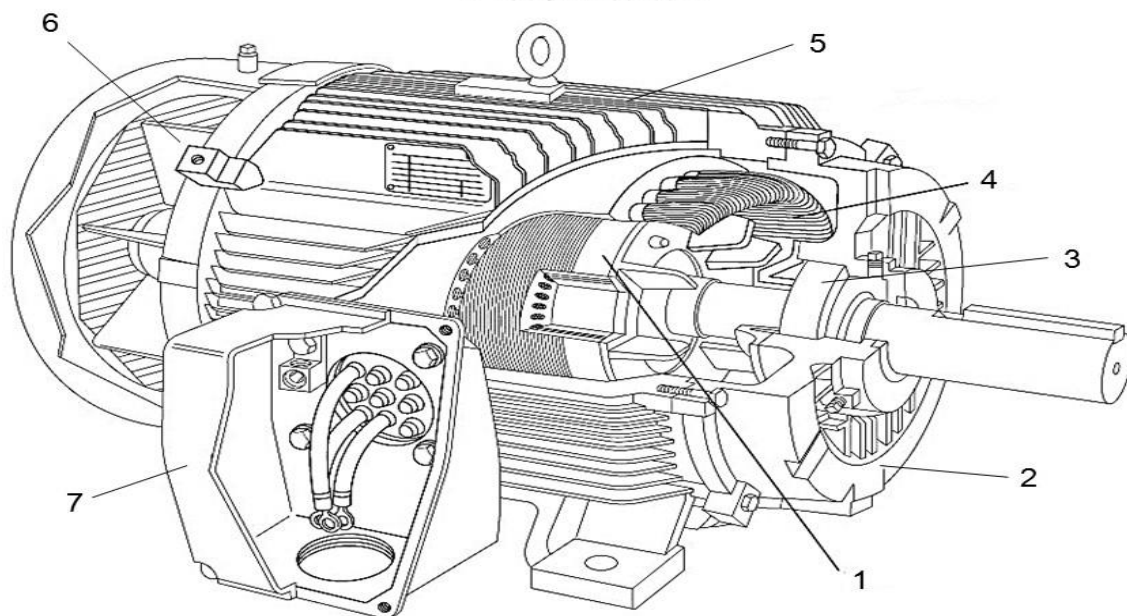
砺剑防卫已获得 ISO9001、14001 资质认证，并将继续秉承“前沿、高端、专业、求精”的宗旨，立足于自主创新的经营理念，为广大用户提供先进、可靠的系列化安防产品及政企、军警行业的信息化系统解决方案，为反恐治安、生命安全以及信息化安全提供有力的支撑和保障。

从政策层面看，自 2012 年以来，国务院、公安部、交通运输部、国家邮政局以及地方政府等都陆续出台了相关政策，推动了安检普及率和安检级别的不断提升，促进了轨道交通、邮政快递、民航及其他公共场所等应用场景的安检设备行业的发展。作为高安检级别代表性产品的爆炸物探测仪等，其普及率也持续提升。

（二）公司主营业务情况说明

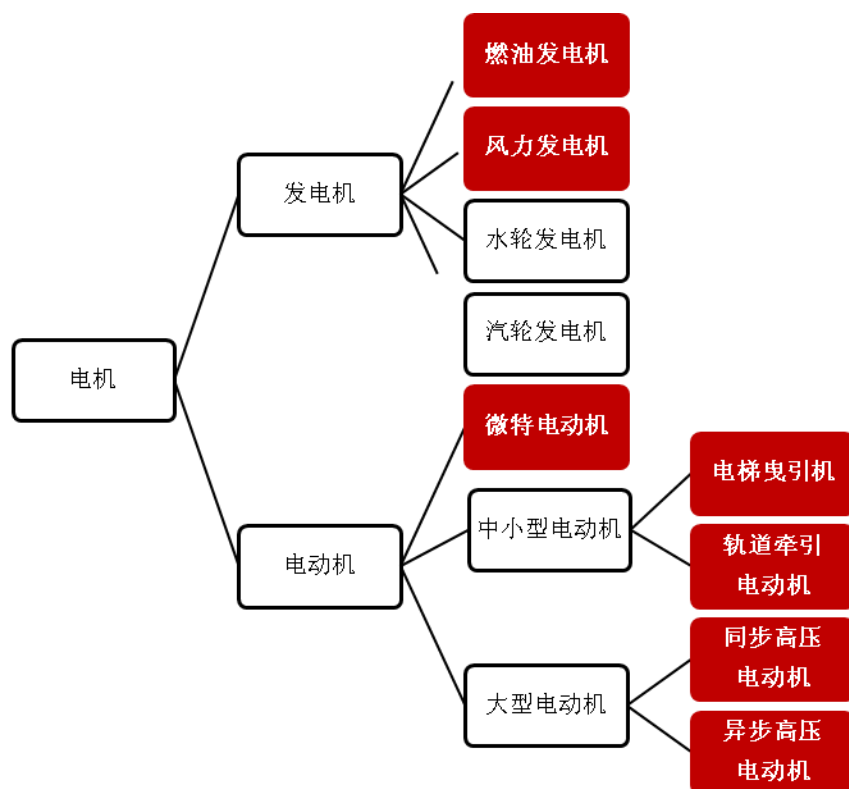
1、母公司主要从事电机（包括电动机和发电机）定子、转子冲片和铁芯的研发、生产和销售，是集研发、设计、生产、销售以及服务于一体化的专业化电机配件生产服务商。

电动机剖面图



1—转子铁芯 2—端盖 3—轴承 4—定子铁芯 5—盖罩 6—冷却扇 7—出线盒

公司的主要产品是电机定子、转子冲片和铁芯，是电机的重要核心部件。



经过多年的发展，公司产品规格系列日益丰富，可应用于不同种类和型号的电机，包括船舶配套电机、柴油发电机、风力发电机、牵引电机、电梯曳引机、中高压电机等，服务范围涉及柴油发电、轨道交通、风力发电、电梯制造和机械传动等专用电机配套领域。

2、砺剑防卫主要从事安检仪器设备研发制造、智能安防系统集成以及军工装备制造及配套业务。

安检仪器设备研发制造板块：其产品主要为针对不同行业和领域的爆炸物探测仪、毒品探测仪及液体探测仪，广泛应用于军警、公安、地铁、高铁、储运、快递、航空、缉毒等领域。如下图所示：

▲ 爆炸物探测



SRED-EP300 手持式爆炸物探测仪



SRED-ERI 爆炸物探测仪



SRED-IJ 爆炸物探测仪

▲ 毒品探测

▲ 液体探测



SRED-NT200 手持式荧光毒品探测仪



SRED-RHM 手持式拉曼光谱检测仪



SRED-LT1 危险液体探测仪

▲车底检查系统



SRED-VBIS100 便携式车底检查系统

智能安防系统集成业务板块：在融合物联网技术、大数据平台技术的基础上，开发了自有的安防（检）云平台系统，其核心要点在于通过物联网接入平台，结合智能信号汇聚、分析和路由技术，同时支撑多路视频信号及海量传感信息的接入，实现多维信息的实时汇聚和处理。

公司系统集成的主要应用领域在：“雪亮工程”、智慧园区、智慧安防、智慧军营、智能安检等。



军工装备制造及配套业务板块：砺剑防卫通过武器装备质量管理体系与装备承制单位资格审查而列入装备承制单位名录并已取得三级保密资质，近两年已陆续获得军品订单。

（三）行业地位情况说明

1、公司作为国内电机零部件专业生产企业，通过在客户群体中良好的口碑持续赢得越来越多国际电机制造行业一流客户的青睐，在国内外市场上均获得广泛认可。目前，公司已与康明斯、上海三菱、科勒、维斯塔斯、ABB、西门子、通用电气、歌美飒、庞巴迪、东芝三菱、利莱森玛和美奥迪等国内外电机制造领先企业建立了稳定的合作关系。

经过数十余年发展，公司现已发展壮大成为国内硅钢冲压行业集技术研发、模具设计、级进模加工、压装焊接、光学检测、组装配送、技术服务于一体的优势企业。在规模供应、技术研发、产品质量、市场占有率等方面都处于行业领先水平。

2、砺剑防卫为国内为数不多的拥有自主和完整荧光淬灭技术的厂家，关键技术的研发曾获得“国家自然科学基金重点项目”、“国家重大科研仪器项目”、“陕西省 13115 重大科技专项项目”以及“科技部国家高技术研究发展计划（863 计划）课题”资助，并参与行业标准的起草制定。

砺剑防卫拥有三大业务板块：

（1）安检仪器设备研发制造板块：公司以荧光淬灭技术为基础，成功开发出多款针对不同行业和领域的爆炸物检测仪、毒品检测仪及液体检测仪，广泛应用于军警、公安、地铁、高铁、储运、快递、航空、缉毒等领域。

（2）智能安防系统集成业务板块：砺剑防卫在智能安防、系统集成业务领域的技术优势更多体现在其基于多维信息融合的物联接入网关平台的开发和超低功耗物联信息传输方面，有效解决了海量信息的接入和传输，目前公司已经开发出包括视频图像信息智能预警分析算法软件、综合监控与运维管理系统和智能安检云后台服务软件在内的软件平台系统，结合公司在高端安检设备硬件方面的优势，成为行业系统集成解决方案的有力补充和重要组成部分。

（3）军工装备制造及配套业务板块：军工行业具有较高的进入门槛，参与主体须掌握核心尖端技术并具有军工资质。由于军工行业的准入特点，使得进入军工企业供应商体系的单位较少。同时，军工企业或科研院所从安全性和稳定性考虑通常选择一种产品只从一至两家企业采购，因此军工领域的竞争程度较低，不是充分竞争的环境，企业一旦与下游客户合作生产某种产品后，将具有显著的竞争优势。目前，良好的竞争环境和先入为主的竞争优势，为砺剑防卫提供了良好的生存环境和发展空间。

二、报告期内核心竞争力分析

适用 不适用

1、优质稳定的全球客户资源

由于电机定子和转子是电机的核心部件，所以电机生产企业，特别是大型电机整机厂商对其供应商的认证都比较严格。从认证内容上看，往往需要考察供应商模具设计水平、制造能力、响应速度、及时交货率、企业管理水平、环境保护和劳动保护等诸多方面；从认证过程上看，往往包括文件审核、现场评审、现场调查、样品试产以及合作关系确立后的年度审核等众多阶段。随着电机节能高效等要求的日益提高，电机生产企业的认证要求也会不断提高，并更注重供应商的业绩和知名度，尤其是近年进入国内市场的国外电机厂商，如西门子、歌美飒、利莱森玛、ABB和通用电气等，其对供应商的认证均需较长时间的考察期和磨合期。

由于认证要求高且过程复杂，所以硅/砂钢冲压企业一旦通过认证，进入供应商名录，下游客户便会与其形成长期稳定的合作关系。双方不仅在既有产品上保持合作，而且客户会要求供应商配合其共同进行产品改良和新品开发，从而使供应商获得大量、持续、稳定的订单。品牌知名度和客户认可度的建立，通常需要长时间的积累。因此，新进入的企业由于生产实践经验有限，不仅难以通过下游客户的认证要求，而且难以介入行业内优势企业与下游客户形成的合作关系，进而扩大其市场规模。

经过多年的稳健经营，公司在技术研发、产品质量及后续支持服务方面均已建立良好的品牌形象和较高的市场知名度，与康明斯、上海三菱、科勒、维斯塔斯、ABB、西门子、通用电气、歌美飒、庞巴迪、东芝三菱、利莱森玛、美奥迪和中国中车等国内外电机制造领先企业建立了稳定的合作关系。

2、出色的同步开发能力

公司拥有经验丰富的研发设计团队，并积极与科研院所合作，从模具设计、工装及生产制造等诸多环节融入各行业客户的经营链条，并凭借对下游行业客户和市场的深刻认识，实现了与客户的同步开发、共同制定产品方案，从而有效地提高了公司的整体服务能力。在共同开发过程中，客户会直接派遣专家到公司参与定转子冲片和铁芯的研发，有利于公司吸收国外先进的行业技术，大幅度提升公司的技术水平；同时，共同开发可以将公司研发工作纳入国际大型公司的业务体系，有利于公司了解客户需求，与客户形成更为紧密的业务合作关系。

3、完整的生产服务链条

公司业务流程涵盖模具设计、批量生产、成品检测等多个环节，打造了较为完整的电机定转子和铁芯加工产业链，减少了中间交易环节，缩短了产品开发周期，从而保证公司能够有效地控制生产成本并保证产品质量。

（1）模具设计环节

模具设计是电机定转子冲片生产的重要环节，公司采用自主设计和委托设计制造相结合的方式进行模具的设计研发。公司研发中心专门负责模具的设计、制造跟踪及验证等工作。公司的技术团队在参与共同设计的过程中积累了丰富的经验，熟知尺寸差异、结构差异和材质不同等因素对产品性能及精度的影响，在设计环节就能够充分考虑上述因素，从而确保在满足产品生产需求的同时，提高模具的使用寿命。

（2）冲片和铁芯制造环节

公司拥有先进的硅钢冲压设备,包括高速级进冲、大中型级各类高速冲槽机和压装焊接设备,能够满足客户对各种类型、尺寸和精度要求的冲片及铁芯产品的需要。公司采用冷轧硅钢片作为原材料。与热轧硅钢片相比,冷轧硅钢片省去了经过烘箱和喷漆的工序,从而污染以及能耗大大降低,劳动生产率大幅提高,便于实现高速化、连续化、自动化生产。

公司针对不同类型硅钢片在冲压过程中所具备的特点,凭借长期积累的制造经验,采用不同的生产技术工艺进行生产。

公司坚持在生产实践中不断创新,根据不同电机定转子冲片及铁芯产品的制造特点,有针对性地开发和改进工装,在确保产品质量和精度的同时提升劳动生产率。不断改进的工装设计和制造工艺使得公司的生产质量和生产效率不断提升,使公司的竞争力得以进一步加强。

（3）质量检测环节

随着新型定转子冲片及铁芯的开发以及制造新工艺的不断采用,特别是对电机能效要求的不断提高,客户对原材料的铁损和磁感以及产品毛刺和尺寸精度的要求也越来越高。成熟可靠的检验手段和检测方法为公司满足不断提高的客户需求提供了可靠保障。

在原材料选择上,公司根据产品需要不断尝试选用新型硅钢片,使产品具有了更好的绝缘性能和材料性能,并采用电工钢片表面绝缘电阻测量仪、MATS 磁性材料自动测试系统等先进的测量设备进行检验测试,确保原材料达到客户要求的性能。在试生产及样件验证认可阶段,公司采用高精度为 $4.5\ \mu\text{m}$ 的 3D Family 光学影像量测仪、精度为 $4\ \mu\text{m}$ 的 MICRO VU 非接触式影像量测仪以及进口光学毛刺仪等进行质量检测。

4、良好的品牌形象

依托持续的技术研发、工艺改进以及可靠的产品品质,公司逐步建立了与国内外领先电机整机生产企业稳定的业务合作关系,形成了良好的市场形象,荣获康明斯、科勒、ABB、庞巴迪、利莱森玛等客户颁发的优秀供应商等荣誉。

5、完整的技术储备

砺剑防卫为国内为数不多的拥有自主和完整荧光淬灭技术的厂家,关键技术的研发曾获得“国家自然科学基金重点项目”、“国家重大科研仪器项目”、“陕西省 13115 重大科技专项项目”以及“科技部国家高技术研究发展计划(863 计划)课题”资助,并参与行业标准的起草制定。荧光淬灭技术为近几年发展起来的新一代痕量检测技术,公司在技术研发、产品性能上均具有较强的竞争力。

三、经营情况的讨论与分析

2023 年上半年,国内外宏观形势仍复杂多变,国际地缘政治矛盾激化,不确定不稳定因素较多。面对复杂、严峻的内外部环境,公司董事会及经营管理层坚持秉承“产品要赢得用户信任,企业要赢得社会认可”这一宗旨,认真分析市场形势,按照年度既定工作部署,积极采取有效措

施，强化内部管理，加大营销力度，激发员工热情，秉承工匠精神，不断提升品牌和经营质量，助力公司平稳发展。

报告期内，公司累计实现销售收入 6.76 亿元，较上年同期下降 15.22%；实现归属于上市公司股东的净利润-377.62 万元，较上年同期下降 110.04%；实现归属于上市公司股东扣除非经常性损益的净利润-493.67 万元，较上年同期下降 113.14%；资产总额 15.62 亿元，较上年末上涨 2.81%。报告期内公司营收及利润下降主要原因是：1、报告期内，由于硅钢原材料价格处于下降通道中，较去年同期下降幅度达到约 20%，客户据此快速调整采购价格，导致公司本期对外销售产品价格有所下降，但公司原材料需预购，故本期产品成本依旧维持原高位水平，导致毛利率下滑严重。2、报告期内，客户订单量较去年同期减少，其中外资客户订单量下滑较多，且产品品种分散，故整体加工量下降，导致单位固定生产成本增加。

报告期内，公司加强客户质量改善力度，持续推进内部作业标准化流程。全力配合力客户进行原材料的采购，内部紧密安排生产，克服运输困难，保障产品及时交付，获得客户的高度认可。

报告期内，公司加快信息化与自动化建设，加快创建智慧工厂，通过资源优化配置，简化操作流程，提升员工工作便利性，实现提质降本，以适应现代化企业的发展需求。

报告期内，公司一如既往的积极参加社会公益事业，通过爱心助学，健康驿站，慈善捐款及校企合作等公益活动践行社会责任，提升了企业形象。

报告期内，公司继续紧紧围绕公司主业，狠抓合同质量、实物质量、服务质量、运营质量、工作质量。同时，公司对外积极拓展市场，进一步扩大产品的市场份额，对内强化内部管理，通过不断强化制度建设等基础管理，有效促进了公司的规范运营，为公司下一步的发展打好坚实基础。在全体员工的共同努力下，公司被多家客户评为质量优秀供应商和长期合作伙伴。先后荣获“国家级专精特新小巨人企业”、“常州市工业互联网标杆工厂”、“江苏省服务化改造升级标杆示范企业”等多项荣誉。公司控股子公司砺剑防卫“邮政快件智能安检设备标准体系研究应用”项目荣获“第三届国家邮政行业科学技术二等奖”、“爆炸物/毒品薄膜荧光传感器关键技术及便携式探测设备”项目荣获教育部科学研究优秀成果奖技术发明一等奖。砺剑防卫总经理许亮同时荣获教育部科学研究优秀成果奖技术发明个人一等奖。

报告期内公司经营情况的重大变化，以及报告期内发生的对公司经营情况有重大影响和预计未来会有重大影响的事项

适用 不适用

四、报告期内主要经营情况

(一) 主营业务分析

1 财务报表相关科目变动分析表

单位：元 币种：人民币

科目	本期数	上年同期数	变动比例 (%)
营业收入	675,539,408.26	796,812,144.11	-15.22
营业成本	623,317,049.34	695,208,252.22	-10.34

销售费用	4,147,800.20	3,963,611.66	4.65
管理费用	33,231,216.08	35,005,435.40	-5.07
财务费用	9,236,285.58	11,161,376.58	-17.25
研发费用	6,743,608.68	6,621,024.61	1.85
经营活动产生的现金流量净额	-24,720,683.00	57,161,392.74	-143.25
投资活动产生的现金流量净额	16,344,835.06	-15,506,704.83	不适用
筹资活动产生的现金流量净额	39,826,398.16	55,693,229.78	-28.49

营业收入变动原因说明：客户订单量较去年同期减少，其中外资客户订单量下滑较多。

营业成本变动原因说明：随营业收入下降而下降。

销售费用变动原因说明：本期推广费用稍有增加。

管理费用变动原因说明：本期员工持股计划到期解锁，股份支付费用摊销额减少。

财务费用变动原因说明：融资规模减小，融资费用下降。

研发费用变动原因说明：两期基本持平。

经营活动产生的现金流量净额变动原因说明：收入下降回款随之减少，以及本期以票据结算的方式增加。

投资活动产生的现金流量净额变动原因说明：本期结构性存款到期转回。

筹资活动产生的现金流量净额变动原因说明：融资规模减小。

2 本期公司业务类型、利润构成或利润来源发生重大变动的详细说明

适用 不适用

(二) 非主营业务导致利润重大变化的说明

适用 不适用

(三) 资产、负债情况分析

适用 不适用

1. 资产及负债状况

单位：元

项目名称	本期期末数	本期期末数占总资产的比例 (%)	上年期末数	上年期末数占总资产的比例 (%)	本期期末金额较上年期末变动比例 (%)	情况说明
货币资金	183,395,111.13	11.74	150,366,014.50	9.90	21.97	筹资活动现金流入；
应收票据	28,948,048.75	1.85	65,640.02	0.00	44,001.22	期末持有量增加；
应收款项融资	35,985,518.63	2.30	48,160,014.67	3.17	-25.28	期末持有量减少；
其他应收款	1,900,544.35	0.12	7,320,142.32	0.48	-74.04	押金保证金收回；

其他流动资产	499,356.02	0.03	4,317,945.86	0.28	-88.44	增 值 税 留 底 税 额 减 少；
在建工程	216,226.34	0.01	79,115.04	0.01	173.31	在 建 工 程 工 完 结 转；
使用权资产	4,109,494.85	0.26	310,293.55	0.02	1,224.39	根 据 新 租 赁 合 同 确 认 使 用 资 产 增 加；
开发支出	-	-	1,886,792.40	0.12	-100.00	开 发 项 目 工 完 结 转；
其他非流动资产	3,431,730.76	0.22	1,755,835.54	0.12	95.45	预 付 长 期 资 产 购 款 增 加；
合同负债	3,563,826.70	0.23	4,858,937.47	0.32	-26.65	期 末 预 收 账 余 额 减 少， 主 要 系 已 收 未 发 的 单 据 去 年 减 少；
应付职工薪酬	11,543,751.22	0.74	18,972,846.53	1.25	-39.16	上 期 末 余 额 大 因 计 了 提 年 终 奖；
应交税费	3,874,782.60	0.25	7,094,002.60	0.47	-45.38	本 期

						利润下降，未交得随之下降；
一年内到期的非流动负债	1,480,957.41	0.09	266,946.89	0.02	454.78	一年内的租赁负债增加；
租赁负债	2,684,115.21	0.17	49,946.02	0.00	5,274.03	根据新租赁合同确认的租赁负债增加；

其他说明
无

2. 境外资产情况

适用 不适用

3. 截至报告期末主要资产受限情况

适用 不适用

4. 其他说明

适用 不适用

(四) 投资状况分析

1. 对外股权投资总体分析

适用 不适用

(1).重大的股权投资

□适用 √不适用

(2).重大的非股权投资

□适用 √不适用

(3).以公允价值计量的金融资产

√适用 □不适用

单位：元 币种：人民币

资产类别	期初数	本期公允价值变动损益	计入权益的累计公允价值变动	本期计提的减值	本期购买金额	本期出售/赎回金额	其他变动	期末数
其他	175,421,731.20	-29,638.35	-	-	74,000,000.00	92,000,000.00	-12,174,496.04	145,217,596.81
应收款项融资	48,160,014.67						-12,174,496.04	35,985,518.63
交易性金融资产	127,261,716.53	-29,638.35			74,000,000.00	92,000,000.00		109,232,078.18
合计	175,421,731.20	-29,638.35	-	-	74,000,000.00	92,000,000.00	-12,174,496.04	145,217,596.81

证券投资情况

□适用 √不适用

证券投资情况的说明

□适用 √不适用

私募基金投资情况

□适用 √不适用

衍生品投资情况

□适用 √不适用

(五) 重大资产和股权出售

□适用 √不适用

(六) 主要控股参股公司分析

√适用 □不适用

单位：人民币 万元

公司简称	注册资本	持股比例	总资产	净资产	净利润
神力贸易	1,000	100%	7,876.80	2,246.12	26.76
砺剑防卫	1,593.75	57.647059%	11,466.37	10,105.75	-210.27

(七) 公司控制的结构化主体情况

□适用 √不适用

五、其他披露事项**(一) 可能面对的风险**

√适用 □不适用

(1) 客户相对集中的风险

目前，公司主要客户多为柴油发电机、电梯曳引机、风力发电机和中高压电机等领域的国际领先企业，如果公司主要客户需求下降、客户对公司供应商认证资格发生不利变化或因产品交付质量或及时性等原因不能满足客户需求而使客户转向其他供应商采购产品，将可能给公司的业务、营运及财务状况产生重大不利影响，业绩出现下滑。

(2) 原材料采购集中风险

公司的主要原材料为硅钢，其品质与电机定转子冲片和铁芯的质量密切相关，因此，公司为了确保主要原材料的供应品质，同时也为了发挥集中采购优势以控制采购成本，公司主要向宝钢集团等国内大型钢铁企业采购，原材料供应商集中度较高。如果公司主要原材料供应商不能及时足额、保质的供货、经营状况出现恶化，或者与公司的合作关系发生变化，将对公司生产经营造成一定不利影响。

(3) 原材料价格波动风险

硅钢片为公司生产过程中的主要原材料，其成本占公司生产成本比例较高，主要原材料波动对公司影响较大。受国内大宗商品价格波动影响，公司主要原材料采购价格存在一定的波动，增加了公司产品生产成本管理难度。2020 年以来，受全球疫情影响，原材料铁矿石价格大幅上涨，叠加疫情后需求持续改善，钢材价格呈上升趋势，钢材价格的上涨带来成本上行的压力。如果钢材价格继续上涨或持续处于高位，将给公司经营带来一定影响，会降低公司主营业务综合毛利率，从而导致公司营业利润大幅下滑。

(4) 股权收购形成的商誉减值风险

公司收购砺剑防卫属于非同一控制下的企业合并。根据《企业会计准则第 20 号——企业合并》，非同一控制下的企业合并中，购买方对合并成本大于合并中取得的被购买方可辨认净资产公允价值份额的差额，应当确认为商誉，该等商誉需要在未来每个会计年度末进行减值测试。股权收购

完成后公司依据合并成本与被购买方可辨认净资产公允价值的差额确认商誉。若标的公司未来经营中不能较好地实现收益，那么收购标的资产所形成的商誉将会有减值风险，从而对公司经营业绩产生潜在不利影响。

(5) 人力成本上升的风险

公司生产基地位于长三角地区的江苏，人力成本相对较高，且随着中国经济的快速发展和生活成本的上升，制造型企业普遍面临“用工难”的问题，且劳动力成本呈不断上升趋势。若未来公司人力成本持续上升，而公司工业化和精益生产的投入未能有效提高劳动效率，将对公司业绩产生一定的不利影响。

(6) 股权收购转让方股权回购款不能收回的风险

公司于 2021 年以现金购买并增资的方式取得了砺剑防卫 57.65%的股权，并于 2021 年将其纳入公司合并报表范围，交易对手方砺剑集团承诺砺剑防卫 2020 年度、2021 年度、2022 年度实现的经会计师事务所审计的扣除非经常性损益后的净利润分别不低于 1,500 万元、4,000 万元、6,500 万元。

根据众华会计师事务所（特殊普通合伙）出具的砺剑防卫业绩承诺完成情况说明专项审核报告，砺剑防卫业绩承诺完成情况如下：2020 年度扣除非经常性损益后的净利润 1,975.09 万元，2021 年度扣除非经常性损益后的净利润 924.39 万元，2022 年度扣除非经常性损益后的净利润 -967.27 万元，2020 年度至 2022 年度经审计的累计扣除非经常性损益后的净利润总额为 1,932.21 万元，未达到《股权转让及增资协议》承诺金额的 50%。

2023 年 4 月 28 日，经公司总经理办公会特别决议，公司于同日向砺剑集团发出书面通知要求砺剑集团按照《股权转让及增资协议》及《股权转让及增资协议之补充协议》的约定，回购公司所持有的砺剑防卫全部股权。截至本报告披露日，公司尚未收到砺剑集团的股权回购款。

(二) 其他披露事项

适用 不适用

第四节 公司治理

一、股东大会情况简介

会议届次	召开日期	决议刊登的指定网站的查询索引	决议刊登的披露日期	会议决议
2023 年第一次临时股东大会	2023 年 3 月 10 日	上海证券交易所网站 http://www.sse.com.cn/	2023 年 3 月 11 日	本次会议审议通过《关于常州神力电机股份有限公司向特定对象发行 A 股股票方案的论证分析报告的议案》、《关于提请股东大会授权董事会及其授权人士全权办理本次向特定对象发行 A 股股票相关事宜的议案》、《关于提名公司第四届董事会非独立董事候选人的议案》共 3 项议案，不存在否决议案的情况。
2022 年年度股东大会	2023 年 5 月 18 日	上海证券交易所网站 http://www.sse.com.cn/	2023 年 5 月 19 日	本次会议审议通过《公司 2022 年年度报告全文及摘要》、《公司 2022 年度董事会工作报告》、《公司 2022 年度监事会工作报告》、《公司 2022 年度财务决算及 2023 年度预算报告》、《公司 2022 年度利润分配方案》、《关于支付 2022 年度审计费用及续聘众华会计师事务所（特殊普通合伙）为公司 2023 年度审计机构的议案》、《关于董事 2023 年度薪酬方案的议案》、《关于监事 2023 年度薪酬方案的议案》、《关于延长公司向特定对象发行 A 股股票股东大会决议有效期的议案》共 9 项议案，不存在否决议案的情况。

表决权恢复的优先股股东请求召开临时股东大会

适用 不适用

股东大会情况说明

适用 不适用

二、公司董事、监事、高级管理人员变动情况

适用 不适用

姓名	担任的职务	变动情形
蒋泉洪	董事（注1、2）	离任
蒋国峰	董事（注1、2）	选举

公司董事、监事、高级管理人员变动的情况说明

适用 不适用

注 1：公司于 2023 年 2 月 22 日召开第四届董事会第十一次会议，审议通过了《关于提名公司第四届董事会非独立董事候选人的议案》，公司原董事蒋泉洪先生因个人原因申请辞去公司董事职务，其在公司的任职至公司股东大会选举产生新的董事时止，其辞职后将在公司担任其他职务。经公司董事会推荐，提名委员会审核，提名蒋国峰先生为公司第四届董事会非独立董事候选人，自股东大会审议通过之日起就任至第四届董事会届满之日止。

注 2：公司于 2023 年 3 月 10 日召开了 2023 年第一次临时股东大会，审议通过了《关于提名公司第四届董事会非独立董事候选人的议案》，公司原董事蒋泉洪先生因个人原因申请辞去公司董事职务，其在公司的任职至公司股东大会选举产生新的董事时止，其辞职后将在公司担任其他职务。经公司董事会推荐，提名委员会审核，提名蒋国峰先生为公司第四届董事会非独立董事候选人，自股东大会审议通过之日起就任至第四届董事会届满之日止。

三、利润分配或资本公积金转增预案

半年度拟定的利润分配预案、公积金转增股本预案

是否分配或转增	否
每 10 股送红股数（股）	0
每 10 股派息数(元)（含税）	0
每 10 股转增数（股）	0
利润分配或资本公积金转增预案的相关情况说明	
不适用	

四、公司股权激励计划、员工持股计划或其他员工激励措施的情况及其影响

（一）相关股权激励事项已在临时公告披露且后续实施无进展或变化的

适用 不适用

事项概述	查询索引
2017 年限制性股票激励计划草案及有关事项	2017 年 10 月 28 日披露的临时公告及相关文件，公告编号：2017-036
2017 年限制性股票激励计划授予	2017 年 11 月 23 日披露的临时公告，公告编号：2017-045
2017 年限制性股票激励计划授予结果	2017 年 12 月 27 日披露的临时公告，公告编号：2017-047
2017 年限制性股票激励计划回购注销部分激励对象已获授但未解锁的限制性股票	2018 年 11 月 17 日、12 月 4 日、2019 年 2 月 13 日、2019 年 10 月 9 日披露的临时公告，公告编号：2018-052、2018-061、2019-007、2019-058
2017 年限制性股票激励计划第一个解除限售期解锁暨上市	2019 年 12 月 18 日披露的临时公告，公告编号：2019-074
第一期员工持股计划（草案）及有关事项	2021 年 1 月 6 日披露的临时公告及相关文件，公告编号：2021-001
第一期员工持股计划第一次持有人会议	2021 年 1 月 22 日披露的临时公告及相关文件，公告编号：2021-006
第一期员工持股计划完成股票非交易过户	2021 年 3 月 4 日披露的临时公告及相关文件，公告编号：2021-011
2017 年限制性股票激励计划第三个解除限售期解锁暨上市的公告	2021 年 12 月 18 日披露的临时公告，公告编号：2021-046
第一期员工持股计划第一批股票锁定期届满的提示性公告	2022 年 2 月 24 日披露的临时公告及相关文件，公告编号：2022-005
第一期员工持股计划第二批股票锁定期届满的提示性公告	2023 年 2 月 24 日披露的临时公告及相关文件，公告编号：2023-013

（二）临时公告未披露或有后续进展的激励情况

股权激励情况

适用 不适用

其他说明

适用 不适用

员工持股计划情况

适用 不适用

其他激励措施

适用 不适用

第五节 环境与社会责任

一、环境信息情况

(一) 属于环境保护部门公布的重点排污单位的公司及其主要子公司的环保情况说明

适用 不适用

(二) 重点排污单位之外的公司环保情况说明

适用 不适用

1. 因环境问题受到行政处罚的情况

适用 不适用

2. 参照重点排污单位披露其他环境信息

适用 不适用

经公司核查，公司不属于常州市环境保护局公布的《常州市重点排污单位信息公开名录》中公示的重点排污单位。

公司在生产过程中严格遵守国家有关环境保护的法律和法规，各项污染物的排放指标均达到国家环保标准。公司已通过 ISO14001:2004 环境管理体系认证、GB/T28001-2011/OHSAS18001:2007 环境和职业健康安全管理体系认证。

公司生产过程中产生的主要污染物为噪声和固体废弃物，公司及下属子公司根据生产工艺及设备运行特点组织制定完善的环境保护制度，包括《噪声污染防治控制程序》、《固体废物防治控制程序》和《劳动保护用品管理程序》等，以实现生产过程中产生污染物的有效控制以及为员工提供相应的劳动保护。公司定期接受当地环保部门的污染物检测，生活污水和一般固体废弃物纳入市政管网处置，对于含油废弃物等交由专业工业废弃物处置公司处置。报告期内，公司未发生环境污染事故。

3. 未披露其他环境信息的原因

适用 不适用

(三) 报告期内披露环境信息内容的后续进展或变化情况的说明

适用 不适用

(四) 有利于保护生态、防治污染、履行环境责任的相关信息

适用 不适用

(五) 在报告期内为减少其碳排放所采取的措施及效果

适用 不适用

利用厂区内建筑物屋顶建设分布式光伏电站，目前运行正常。

二、巩固拓展脱贫攻坚成果、乡村振兴等工作具体情况

适用 不适用

第六节 重要事项

一、承诺事项履行情况

(一) 公司实际控制人、股东、关联方、收购人以及公司等承诺相关方在报告期内或持续到报告期内的承诺事项

√适用 □不适用

承诺背景	承诺类型	承诺方	承诺内容	承诺时间及期限	是否有履行期限	是否及时严格履行	如未能及时履行应说明未完成履行的具体原因	如未能及时履行应说明下一步计划
收购报告书或权益变动报告书中所作承诺	其他	陈忠渭、庞琴英、遂川睿忠	陈忠渭、遂川睿忠、庞琴英于承诺函出具之日至本次发行完成之日起 12 个月内，将通过协议转让、大宗交易、集合竞价等交易方式减持其所持有的公司股份，减持总数量不低于本次发行完成后公司总股本的 5%。	2022.6.6-发行完成之日起 12 个月	是	是	不适用	不适用
收购报告书或权益变动报告书中所作承诺	其他	四川昱铭耀新能源有限公司及其控股股东、实际控制人	<p>在承诺人直接或间接与上市公司保持实质性控制关系期间，承诺人及其控制的其他企业将来也不会以任何直接或间接的方式从事与神力股份及其下属控股公司主营业务相同或相似的业务，亦不会在中国境内或境外通过投资、收购、联营、兼并、受托经营等方式从事与神力股份及其下属控股公司主营业务相同或相似的业务。</p> <p>如承诺人及其控制的其他企业未来从任何第三方获得的任何商业机会与神力股份及其下属控股子公司主营业务有竞争或可能存在竞争，则承诺人及其控制的其他企业将立即通知神力股份及其下属控股子公司，在征得</p>	2022.6.6-长期	否	是	不适用	不适用

		<p>第三方允诺后，将该商业机会让渡于神力股份及其下属控股子公司、或转让给其他无关联关系的第三方。</p> <p>承诺方及承诺方控制或影响的企业不会利用其股东地位及影响，谋求上市公司及下属子公司在业务合作等方面给予本企业及本企业的关联方优于市场第三方的权利，或谋求与上市公司及下属子公司达成交易的优先权利，损害上市公司及其他股东的合法利益。承诺方控制或影响的其他企业将严格避免向上市公司及其下属子公司拆借、占用上市公司及其下属子公司资金或采取由上市公司及其下属子公司代垫款、代偿债务等方式侵占上市公司资金。</p> <p>对于承诺方及承诺方控制或影响的企业与上市公司及其下属子公司之间必需的一切交易行为，均将严格遵守市场原则，本着平等互利、等价有偿的一般原则，公平合理地进行。交易定价有政府定价的，执行政府定价；没有政府定价的，执行市场公允价格；没有政府定价且无可参考市场价格的，按照成本加可比较的合理利润水平确定成本价执行。</p> <p>承诺方与上市公司及其下属子公司之间的关联交易将严格遵守上市公司章程、关联交易管理制度等规定履行必要的法定程序。在上市公司权力机构审议有关关联交易事项时主动依</p>					
--	--	---	--	--	--	--	--

			<p>法履行回避义务。</p> <p>承诺方保证不通过关联交易取得任何不正当的利益或使上市公司及其下属子公司承担任何不正当的义务。如果因违反上述承诺导致上市公司或其下属子公司损失或利用关联交易侵占上市公司或其下属子公司利益的，上市公司及其下属子公司的损失由承诺方承担。上述承诺在承诺方及承诺方控制或影响的企业构成上市公司的关联方期间持续有效。</p>					
与首次公开发行相关的承诺	其他	陈忠渭、庞琴英、陈睿、遂川睿忠	<p>在锁定期（包括延长的锁定期）届满后，本人或本机构直接或间接减持公司股份的（不包括本人或本机构在本次发行并上市后从公开市场中新买入的股份），另行承诺如下：1、在锁定期（包括延长的锁定期）届满后的十二个月内，本人或本机构直接或间接转让所持公司发行前股份不超过本人持有公司发行前股份的 15%；2、在锁定期（包括延长的锁定期）届满后的二十四个月内，本人或本机构直接或间接转让所持公司发行前股份不超过本人持有公司发行前股份的 30%。</p>	2019. 11. 25-长期	否	是	不适用	不适用
与首次公开发行相关的承诺	其他	陈忠渭、庞琴英、陈睿、遂川睿忠	<p>本人或本机构持有的公司股份的锁定期限（包括延长的锁定期）届满后，本人或本机构减持直接或间接所持公司发行前股份时，应提前将减持意向和拟减持数量等信息以书面方式通知公司，并由公司及时予以公告，自公司公告之日起 3 个交易日后，本人或</p>	2019. 11. 25-长期	否	是	不适用	不适用

			本机构方可减持公司股份。					
	解决同业竞争	陈忠渭	<p>本人目前未以任何形式直接或间接从事与股份公司相同或相似的业务，未拥有与股份公司业务相同或相似的控股公司、联营公司、合营公司及其他企业，将来也不会从事与股份公司相同或相似的业务或可能构成竞争业务的业务。</p> <p>本人不会直接投资、收购与股份公司业务相同或相似的企业或资产，亦不会以任何方式为竞争企业提供帮助。</p> <p>如出现本人或本人直接或间接控制的其他企业与股份公司发生同业竞争，将积极采取以下有效措施，避免该类同业竞争：（1）停止生产或经营相竞争的产品和业务；（2）将相竞争的业务纳入股份公司经营；（3）向无关联关系的第三方转让该业务。</p> <p>如出现因本人或本人直接或间接控制的其他企业违反上述承诺而导致股份公司的权益受到损害的，本人将无条件赔偿股份公司由此遭受的一切经济损失。</p> <p>本人以当年以及以后年度利润分配方案中应享有的分红和税后工资作为上述承诺的履约担保，且若本人未履行上述赔偿义务，则在履行承诺前，本人直接或间接所持的公司股份不得转让。</p>	2016. 11. 25- 长期	否	是	不适用	不适用
	其他	陈忠	如本人或本机构违反上述承诺或法律	2016. 11. 25-	否	是	不适用	不适用

		渭、庞琴英、陈睿、遂川睿忠	<p>强制性规定减持公司股份的，本人或本机构承诺违规减持公司股票所得归公司所有，同时本人或本机构直接或间接持有的剩余公司发行前股份的锁定期在原锁定期届满后自动延长十二个月。如本人或本机构未将违规减持所得上缴公司，则公司有权将应付本人或本机构现金分红及税后工资（如有）中与违规减持所得相等的金额收归公司所有。</p>	长期				
与首次公开发行相关的承诺	其他	神力股份	<p>本公司承诺本次发行并上市的招股说明书不存在虚假记载、误导性陈述或重大遗漏，并对其真实性、准确性和完整性承担个别和连带的法律责任。</p> <p>若在本公司投资者缴纳股票申购款后且股票尚未上市交易前，因本次发行并上市的招股说明书有虚假记载、误导性陈述或者重大遗漏，对判断本公司是否符合法律规定的发行条件构成重大、实质影响的，对于首次公开发行的全部新股，本公司将按照投资者所缴纳股票申购款加该期间内银行同期 1 年期存款利率计算的利息，对已缴纳股票申购款的投资者进行退款。若在本公司首次公开发行的股票上市交易后，因本公司本次发行并上市的招股说明书有虚假记载、误导性陈述或者重大遗漏，导致对判断本公司是否符合法律规定的发行条件构成重大、实质影响的，本公司将依法回</p>	2016.11.25-长期	否	是	不适用	不适用

			<p>购首次公开发行的全部新股（不含原股东公开发售的股份），回购价格不低于回购公告前 30 个交易日该种股票每日加权平均价的算术平均值，并根据相关法律、法规规定的程序实施。上述回购实施时法律、法规另有规定的从其规定。本公司将及时提出预案，并提交公司董事会、股东大会讨论。若因本公司本次发行并上市的招股说明书有虚假记载、误导性陈述或者重大遗漏，致使投资者在证券交易中遭受损失的，本公司将依法赔偿投资者损失。在该等违法事实被中国证监会、证券交易所或司法机关认定后，本公司将本着主动沟通、尽快赔偿、切实保障投资者特别是中小投资者利益的原则，按照投资者直接遭受的可测算的经济损失选择与投资者沟通赔偿，通过设立投资者赔偿基金等方式积极赔偿投资者由此遭受的直接经济损失。</p>					
与首次公开发行相关的承诺	其他	陈忠渭	<p>本人承诺本次发行并上市的招股说明书不存在虚假记载、误导性陈述或重大遗漏，并对其真实性、准确性和完整性承担个别和连带的法律责任。若在公司投资者缴纳股票申购款后且股票尚未上市交易前，因公司本次发行并上市的招股说明书有虚假记载、误导性陈述或者重大遗漏，对判断公司是否符合法律规定的发行条件构成重大、实质影响的，对于已转让</p>	2016. 11. 25- 长期	否	是	不适用	不适用

			的原限售股份，本人将按照投资者所缴纳股票申购款加该期间内银行同期1年期存款利率计算的利息，对已缴纳股票申购款的投资者进行退款。若在公司首次公开发行的股票上市交易后，因公司本次发行并上					
与首次公开发行相关的承诺	股份限售	公司董事、监事及高级管理人员陈忠渭、陈睿、徐国民、李峥、潘山斌、朱国生、姜启国	锁定期限届满后，本人在任职期间内，不单独采取行动以致每年减少直接或间接持有的公司股份超过25%；本人离职后半年内，不减少本人持有的该部分公司股份；且自本人申报离任之日起六个月后的十二月内通过证券交易所挂牌交易出售公司股票数量占本人直接或间接持有的公司股票总数的比例不超过50%。上述承诺不因本人在公司担任职务调整或离职而发生变化。	2017.11.25-长期	否	是	不适用	不适用
与首次公开发行相关的承诺	其他	公司董事、监事及高级管理人员	本人承诺公司本次发行并上市的招股说明书不存在虚假记载、误导性陈述或重大遗漏，并对其真实性、准确性和完整性承担个别和连带的法律责任。 若因公司本次发行并上市招股说明书有虚假记载、误导性陈述或者重大遗漏，致使投资者在证券交易中遭受损失的，本人将依法赔偿投资者损失。在该等违法事实被中国证监会、证券交易所或司法机关认定后，本人将本	2016.11.25-长期	否	是	不适用	不适用

			着主动沟通、尽快赔偿、切实保障投资者特别是中小投资者利益的原则，按照投资者直接遭受的可测算的经济损失选择与投资者沟通赔偿，通过设立投资者赔偿基金等方式积极赔偿投资者由此遭受的直接经济损失。本人以当年以及以后年度利润分配方案中应享有的分红（如有）和税后工资作为上述承诺的履约担保，且若本人未履行上述赔偿义务，则在履行承诺前，本人直接或间接所持的公司股份（如有）不得转让。					
与首次公开发行相关的承诺	其他	陈忠渭	如股份公司以前年度存在员工社会保险费、住房公积金缴纳不足的情况而届时相关主管部门又要求股份公司补缴上述相关费用时，本人将无条件承担补缴义务；同时，如因社会保险费、住房公积金缴纳不足而造成股份公司损失的，本人亦将承担全部赔偿责任。本人以当年以及以后年度利润分配方案中应享有的分红和税后工资作为上述承诺的履约担保。	2016. 11. 25- 长期	否	是	不适用	不适用
与首次公开发行相关的承诺	其他	公司控股股东、董事和高级管理人员	公司控股股东应当在顺次承担稳定股价义务之日起 10 个交易日内，通过增持公司股份的方式以稳定公司股价，并向公司送达增持公司股票书面通知，增持通知书应包括增持股份数量、增持价格、增持期限、增持目标及其他有关增持的内容。公司控股股东应当在顺次承担稳定股价义务之日起 3 个月内以不少于人民币 3,000	2016. 11. 25- 长期	否	是	不适用	不适用

			<p>万元资金增持股份，但股票收盘价连续 10 个交易日高于最近一期经审计的每股净资产或继续增持股票将影响公司法定上市条件或触发要约收购义务的，则公司控股股东可中止实施增持计划。公司董事和高级管理人员应当在顺次承担稳定股价义务之日起 10 个交易日内，通过增持公司股份的方式以稳定公司股价，并向公司送达增持公司股票书面通知，增持通知书应包括增持股份数量、增持价格、增持期限、增持目标及其他有关增持的内容。公司董事和高级管理人员应当在触发稳定股价义务之日起 3 个月内以不低于其上一年度税后工资总额 50% 的资金增持股份，但股票收盘价连续 10 个交易日高于最近一期经审计的每股净资产或继续增持股票将影响公司法定上市条件或触发要约收购义务的，则公司董事和高级管理人员可中止实施增持计划。公司上市后三年内新聘任的其他董事、高级管理人员，亦应履行上述承诺并承担相应义务。</p>					
与首次公开发行相关的承诺	其他	陈忠渭	<p>公司实际控制人对公司首次公开发行摊薄即期回报采取填补措施的承诺如下：不越权干预公司经营管理；不侵占公司利益；督促公司切实履行填补回报措施。</p>	2016. 11. 25-长期	否	是	不适用	不适用
与首次公开发行相关的承诺	其他	公司董事和高级管理	<p>公司董事和高级管理人员对公司首次公开发行摊薄即期回报采取填补措施的承诺如下：不无偿或以不公平条</p>	2016. 11. 25-长期	否	是	不适用	不适用

		人员	件向其他单位或者个人输送利益，也不采用其他方式损害公司利益；对本人的职务消费行为进行约束；不动用公司资产从事与其履行职责无关的投资、消费活动；由董事会或薪酬委员会制定的薪酬制度与公司填补回报措施的执行情况相挂钩；未来公司如实施股权激励计划，股权激励计划设置的行权条件将与公司填补回报措施的执行情况相挂钩。					
其他承诺	盈利预测及补偿	砺剑防务技术集团有限公司	砺剑防务技术集团有限公司为本次交易向神力股份作出不可撤销的业绩承诺：砺剑防卫 2020 年度、2021 年度和 2022 年度经审计的累计净利润总额应不低于 12,000 万元（大写：壹亿贰仟万元整），在 2020 年度、2021 年度和 2022 年度实现的净利润分别不低于人民币 1,500 万元、4,000 万元和 6,500 万元。砺剑集团确认，若砺剑防卫 2020 年度、2021 年度和 2022 年度累计实现的净利润总额低于砺剑集团在《股权转让及增资协议》项下承诺的累计净利润总额，砺剑集团将严格遵照《股权转让及增资协议》中约定的业绩补偿方式及相关条款对神力股份进行业绩补偿	2020.10.15-2022.12.31	是	否	回购砺剑防卫股权所需回购款项金额过大，砺剑集团一次性付清存在困难	分批支付
其他承诺	其他	中物一方	中物一方承诺在业绩承诺年度期间以及砺剑集团完成对神力股份的业绩补偿（如需）前，不减持持有的神力股份 17,444,700 股股份（若期间神力股份发生派发红利、送红股、转增股	2020.11.4-2022 年度审计报告出具后的 10 个工	是	是	不适用	不适用

		<p>本、增发新股或配股等除权、除息事项，股份数量相应调整)。中物一方承诺在业绩承诺年度期间以及砺剑集团完成对神力股份的业绩补偿(如需)前，对所持有的神力股份 17,444,700 股股份(若期间神力股份发生派发红利、送红股、转增股本、增发新股或配股等除权、除息事项，股份数量相应调整)，不进行股票质押或担保等影响股份性质的事项。如砺剑集团未按照《股权转让及增资协议》项下约定，在砺剑防卫 2022 年度审计报告出具后的 10 个工作日内完成对神力股份的业绩补偿，即未足额支付《股权转让及增资协议》项下的业绩补偿款或股权回购款，则中物一方承诺将根据神力股份的要求，配合神力股份以一元的对价回购和注销按照如下方式计算的中物一方所持神力股份的股份：$\text{神力股份回购股份数} = (12,000 \text{ 万元} - \text{砺剑防卫 2020 年度、2021 年度及 2022 年度经审计的累计净利润}) \div \text{神力股份回购中物一方所持股份前 60 个交易日神力股份的股票交易均价}$。</p>	<p>作日</p>				
--	--	---	-----------	--	--	--	--

二、报告期内控股股东及其他关联方非经营性占用资金情况

适用 不适用

三、违规担保情况

适用 不适用

四、半年报审计情况

□适用 √不适用

五、上年年度报告非标准审计意见涉及事项的变化及处理情况

□适用 √不适用

六、破产重整相关事项

□适用 √不适用

七、重大诉讼、仲裁事项

□本报告期公司有重大诉讼、仲裁事项 √本报告期公司无重大诉讼、仲裁事项

八、上市公司及其董事、监事、高级管理人员、控股股东、实际控制人涉嫌违法违规、受到处罚及整改情况

□适用 √不适用

九、报告期内公司及其控股股东、实际控制人诚信状况的说明

√适用 □不适用

报告期内，公司及控股股东、实际控制人不存在未履行法院生效判决，不存在数额较大债务到期未清偿等不良诚信状况。

十、重大关联交易**(一) 与日常经营相关的关联交易****1、已在临时公告披露且后续实施无进展或变化的事项**

□适用 √不适用

2、已在临时公告披露，但有后续实施的进展或变化的事项

□适用 √不适用

3、临时公告未披露的事项

□适用 √不适用

(二) 资产收购或股权收购、出售发生的关联交易**1、已在临时公告披露且后续实施无进展或变化的事项**

√适用 □不适用

事项概述	查询索引
公司与特定对象签署《附条件生效的股份认购协议之补充协议》暨关联交易	2023年2月23日披露的临时公告，公告编号：2023-009
公司与特定对象签署《附条件生效的股份认购协议之补充协议（二）》暨关联交易	2023年5月30日披露的临时公告，公告编号：2023-034

2、已在临时公告披露，但有后续实施的进展或变化的事项

□适用 √不适用

3、临时公告未披露的事项

□适用 √不适用

4、涉及业绩约定的，应当披露报告期内的业绩实现情况

适用 不适用

根据众华会计师事务所（特殊普通合伙）于 2021 年 4 月 28 日出具的众会字（2021）第 05040 号《常州神力电机股份有限公司关于深圳砺剑防卫技术有限公司 2020 年度业绩承诺完成情况说明专项审核报告》、2022 年 4 月 28 日出具的众会字（2022）第 03568 号《常州神力电机股份有限公司关于深圳砺剑防卫技术有限公司 2021 年度业绩承诺完成情况说明专项审核报告》及 2023 年 4 月 27 日出具的众会字（2023）第 04060 号《深圳砺剑防卫技术有限公司 2022 年度审计报告》，砺剑防卫业绩承诺完成情况如下：

2020 年度扣除非经常性损益后的净利润 1,975.09 万元，2021 年度扣除非经常性损益后的净利润 924.39 万元，2022 年度扣除非经常性损益后的净利润-967.27 万元，2020 年度至 2022 年度经审计的累计扣除非经常性损益后的净利润总额为 1,932.21 万元，未达到《股权转让及增资协议》承诺金额的 50%。

2023 年 4 月 28 日，经公司总经理办公会特别决议，公司于同日向砺剑集团发出书面通知要求砺剑集团按照《股权转让及增资协议》及《补充协议》的约定，回购公司所持有的砺剑防卫全部股权。

具体内容详见 2023 年 5 月 9 日于指定信息披露媒体披露的《常州神力电机股份有限公司关于深圳砺剑防卫技术有限公司 2022 年度业绩承诺实现情况及业绩对赌方对公司进行业绩补偿的公告》（公告编号：2023-028）。

2023 年 8 月 10 日，公司召开第四届董事会第十五次会议，审议通过了《关于出售控股子公司并豁免中物一方自愿性承诺暨关联交易的议案》，同意业绩承诺方拟以 34,075.19 万元（该价格基于前述《股权转让及增资协议》中的计算方式得出，其中投资年限计算至 2023 年 8 月 10 日，后续将根据实际付款时间依照计算方式公式作相应调整）的现金对价回购公司所持砺剑防卫 57.65% 股权。并授权公司管理层全权负责本项目的出售事宜，包括但不限于办理后续股份出售手续及一切与本次交易相关文件的签署等事宜。

(三) 共同对外投资的重大关联交易

1、已在临时公告披露且后续实施无进展或变化的事项

适用 不适用

2、已在临时公告披露，但有后续实施的进展或变化的事项

适用 不适用

3、临时公告未披露的事项

适用 不适用

(四) 关联债权债务往来

1、已在临时公告披露且后续实施无进展或变化的事项

适用 不适用

2、已在临时公告披露，但有后续实施的进展或变化的事项

适用 不适用

3、临时公告未披露的事项

适用 不适用

(五) 公司与存在关联关系的财务公司、公司控股财务公司与关联方之间的金融业务

适用 不适用

(六) 其他重大关联交易

适用 不适用

(七) 其他

适用 不适用

十一、重大合同及其履行情况

1 托管、承包、租赁事项

适用 不适用

2 报告期内履行的及尚未履行完毕的重大担保情况

适用 不适用

3 其他重大合同

适用 不适用

十二、其他重大事项的说明

适用 不适用

第七节 股份变动及股东情况

一、股本变动情况

(一) 股份变动情况表

1、股份变动情况表

报告期内，公司股份总数及股本结构未发生变化。

2、股份变动情况说明

适用 不适用

3、报告期后到半年报披露日期间发生股份变动对每股收益、每股净资产等财务指标的影响（如有）

适用 不适用

4、公司认为必要或证券监管机构要求披露的其他内容

适用 不适用

(二) 限售股份变动情况

适用 不适用

二、股东情况

(一) 股东总数：

截至报告期末普通股股东总数(户)	7,736
截至报告期末表决权恢复的优先股股东总数（户）	不适用

(二) 截至报告期末前十名股东、前十名流通股股东（或无限售条件股东）持股情况表

单位：股

前十名股东持股情况							
股东名称 (全称)	报告期内增 减	期末持股数 量	比例 (%)	持有有 限售条 件股份 数量	质押、标记或 冻结情况		股东性质
					股份状 态	数量	
陈忠渭	-11,975,160	66,842,943	30.70	0	无	0	境内自然人
四川昱铭耀新能源 有限公司	0	18,506,272	8.50	0	无	0	境内非国 有法人
深圳市前海中物一 方企业管理顾问有 限公司	0	17,450,700	8.01	0	无	0	境内非国 有法人
厦门中略投资管理 有限公司一中略万 新 21 号私募证券投 资基金	11,975,160	11,975,160	5.50	0	无	0	其他
常州市中科江南股 权投资中心(有限合 伙)	0	5,977,982	2.75	0	无	0	境内非国 有法人

夏世勇	0	3,949,348	1.81	0	无	0	境内自然人
上海潼骁投资发展中心(有限合伙)一潼骁琴瑶2号私募证券投资基金	1,647,318	3,363,704	1.54	0	无	0	其他
上海方圆达创投资合伙企业(有限合伙)一方圆一东方28号私募投资基金	0	3,012,682	1.38	0	无	0	其他
常州神力电机股份有限公司一第一期员工持股计划	0	1,977,202	0.91	0	无	0	其他
庞琴英	0	1,528,925	0.70	0	无	0	境内自然人
前十名无限售条件股东持股情况							
股东名称	持有无限售条件流通股的数量	股份种类及数量					
		种类	数量				
陈忠渭	66,842,943	人民币普通股	66,842,943				
四川昱铭耀新能源有限公司	18,506,272	人民币普通股	18,506,272				
深圳市前海中物一方企业管理顾问有限公司	17,450,700	人民币普通股	17,450,700				
厦门中略投资管理有限公司一中略万新21号私募证券投资基金	11,975,160	人民币普通股	11,975,160				
常州市中科江南股权投资中心(有限合伙)	5,977,982	人民币普通股	5,977,982				
夏世勇	3,949,348	人民币普通股	3,949,348				
上海潼骁投资发展中心(有限合伙)一潼骁琴瑶2号私募证券投资基金	3,363,704	人民币普通股	3,363,704				
上海方圆达创投资合伙企业(有限合伙)一方圆一东方28号私募投资基金	3,012,682	人民币普通股	3,012,682				
常州神力电机股份有限公司一第一期员工持股计划	1,977,202	人民币普通股	1,977,202				
庞琴英	1,528,925	人民币普通股	1,528,925				
前十名股东中回购专户情况说明	不适用						
上述股东委托表决权、受托表决权、放弃表决权的说明	不适用						
上述股东关联关系或一致行动的说明	陈忠渭及庞琴英构成一致行动关系；除此之外，公司未知其他股东之间是否存在关联关系或一致行动。						
表决权恢复的优先股股东及持股数量的说明	不适用						

前十名有限售条件股东持股数量及限售条件

适用 不适用

(三) 战略投资者或一般法人因配售新股成为前十名股东

适用 不适用

三、董事、监事和高级管理人员情况

(一) 现任及报告期内离任董事、监事和高级管理人员持股变动情况

适用 不适用

其它情况说明

适用 不适用

(二) 董事、监事、高级管理人员报告期内被授予的股权激励情况

适用 不适用

(三) 其他说明

适用 不适用

四、控股股东或实际控制人变更情况

适用 不适用

第八节 优先股相关情况

适用 不适用

第九节 债券相关情况

一、企业债券、公司债券和非金融企业债务融资工具

适用 不适用

二、可转换公司债券情况

适用 不适用

第十节 财务报告

一、 审计报告

□适用 √不适用

二、 财务报表

合并资产负债表

2023 年 6 月 30 日

编制单位：常州神力电机股份有限公司

单位：元 币种：人民币

项目	附注	2023 年 6 月 30 日	2022 年 12 月 31 日
流动资产：			
货币资金		183,395,111.13	150,366,014.50
结算备付金			
拆出资金			
交易性金融资产		109,232,078.18	127,261,716.53
衍生金融资产			
应收票据		28,948,048.75	65,640.02
应收账款		448,711,571.01	381,049,284.51
应收款项融资		35,985,518.63	48,160,014.67
预付款项		101,258,072.49	86,248,055.48
应收保费			
应收分保账款			
应收分保合同准备金			
其他应收款		1,900,544.35	7,320,142.32
其中：应收利息			
应收股利			
买入返售金融资产			
存货		277,574,204.66	323,993,447.66
合同资产			
持有待售资产			
一年内到期的非流动资产			
其他流动资产		499,356.02	4,317,945.86
流动资产合计		1,187,504,505.22	1,128,782,261.55
非流动资产：			
发放贷款和垫款			
债权投资			
其他债权投资			
长期应收款			
长期股权投资			
其他权益工具投资			
其他非流动金融资产			
投资性房地产			
固定资产		266,414,465.06	281,330,674.33
在建工程		216,226.34	79,115.04
生产性生物资产			
油气资产			

使用权资产		4,109,494.85	310,293.55
无形资产		67,819,621.18	72,524,934.90
开发支出		-	1,886,792.40
商誉		24,747,206.85	24,747,206.85
长期待摊费用		1,188,147.72	1,613,630.40
递延所得税资产		6,179,284.43	5,904,828.71
其他非流动资产		3,431,730.76	1,755,835.54
非流动资产合计		374,106,177.19	390,153,311.72
资产总计		1,561,610,682.41	1,518,935,573.27
流动负债：			
短期借款		637,573,325.42	583,360,812.49
向中央银行借款			
拆入资金			
交易性金融负债			
衍生金融负债			
应付票据		20,000,000.00	20,000,000.00
应付账款		89,966,766.53	82,293,841.12
预收款项		-	
合同负债		3,563,826.70	4,858,937.47
卖出回购金融资产款			
吸收存款及同业存放			
代理买卖证券款			
代理承销证券款			
应付职工薪酬		11,543,751.22	18,972,846.53
应交税费		3,874,782.60	7,094,002.60
其他应付款		7,564,821.11	8,744,286.28
其中：应付利息			
应付股利			
应付手续费及佣金			
应付分保账款			
持有待售负债			
一年内到期的非流动负债		1,480,957.41	266,946.89
其他流动负债		3,595,963.59	4,140,233.14
流动负债合计		779,164,194.58	729,731,906.52
非流动负债：			
保险合同准备金			
长期借款			
应付债券			
其中：优先股			
永续债			
租赁负债		2,684,115.21	49,946.02
长期应付款			
长期应付职工薪酬			
预计负债			
递延收益		5,540,204.14	5,932,402.96
递延所得税负债		16,427,694.84	17,189,612.72
其他非流动负债		-	
非流动负债合计		24,652,014.19	23,171,961.70

负债合计		803,816,208.77	752,903,868.22
所有者权益（或股东权益）：			
实收资本（或股本）		217,730,187.00	217,730,187.00
其他权益工具			
其中：优先股			
永续债			
资本公积		340,159,938.68	339,375,781.48
减：库存股			
其他综合收益			
专项储备			
盈余公积		51,856,052.59	51,856,052.59
一般风险准备			
未分配利润		105,247,472.32	113,378,313.3600
归属于母公司所有者权益（或股东权益）合计		714,993,650.59	722,340,334.43
少数股东权益		42,800,823.05	43,691,370.62
所有者权益（或股东权益）合计		757,794,473.64	766,031,705.05
负债和所有者权益（或股东权益）总计		1,561,610,682.41	1,518,935,573.27

公司负责人：陈猛 主管会计工作负责人：何长林 会计机构负责人：张莹

母公司资产负债表

2023 年 6 月 30 日

编制单位：常州神力电机股份有限公司

单位：元 币种：人民币

项目	附注	2023 年 6 月 30 日	2022 年 12 月 31 日
流动资产：			
货币资金		121,666,706.80	94,049,681.61
交易性金融资产		97,206,237.08	97,206,237.08
衍生金融资产			-
应收票据		28,917,620.00	-
应收账款		428,984,460.64	373,067,540.14
应收款项融资		35,832,018.63	43,100,514.67
预付款项		101,941,897.98	89,992,358.99
其他应收款		397,561.68	404,634.84
其中：应收利息			-
应收股利			-
存货		257,290,045.78	287,383,582.00
合同资产			-
持有待售资产			-
一年内到期的非流动资产			-
其他流动资产		11,364.22	2,588,402.72
流动资产合计		1,072,247,912.81	987,792,952.05
非流动资产：			
债权投资			

其他债权投资			
长期应收款			
长期股权投资		144,051,247.82	144,051,247.82
其他权益工具投资			-
其他非流动金融资产			-
投资性房地产			-
固定资产		265,725,421.00	280,516,847.43
在建工程		216,226.34	79,115.04
生产性生物资产			-
油气资产			-
使用权资产			-
无形资产		53,182,305.59	53,791,468.48
开发支出			-
商誉			-
长期待摊费用			-
递延所得税资产		4,414,359.80	3,763,074.64
其他非流动资产		3,431,730.76	1,755,835.54
非流动资产合计		471,021,291.31	483,957,588.95
资产总计		1,543,269,204.12	1,471,750,541.00
流动负债：			
短期借款		637,573,325.42	557,359,361.11
交易性金融负债			-
衍生金融负债			-
应付票据		20,000,000.00	20,000,000.00
应付账款		89,350,809.87	78,499,253.14
预收款项			-
合同负债		920,248.25	1,243,057.82
应付职工薪酬		9,660,325.56	16,583,179.89
应交税费		1,586,891.64	5,624,652.90
其他应付款		6,181,448.94	6,846,166.35
其中：应付利息			-
应付股利			-
持有待售负债			-
一年内到期的非流动负债			-
其他流动负债		3,538,470.27	4,106,490.67
流动负债合计		768,811,519.95	690,262,161.88
非流动负债：			
长期借款			
应付债券			
其中：优先股			
永续债			
租赁负债			
长期应付款			
长期应付职工薪酬			
预计负债			
递延收益		5,220,814.59	5,581,074.45
递延所得税负债		14,580,935.56	14,580,935.56
其他非流动负债			-

非流动负债合计		19,801,750.15	20,162,010.01
负债合计		788,613,270.10	710,424,171.89
所有者权益（或股东权益）：			
实收资本（或股本）		217,730,187.00	217,730,187.00
其他权益工具			-
其中：优先股			-
永续债			-
资本公积		340,159,938.68	339,375,781.48
减：库存股			-
其他综合收益			-
专项储备			-
盈余公积		51,624,214.08	51,624,214.08
未分配利润		145,141,594.26	152,596,186.55
所有者权益（或股东权益）合计		754,655,934.02	761,326,369.11
负债和所有者权益（或股东权益）总计		1,543,269,204.12	1,471,750,541.00

公司负责人：陈猛 主管会计工作负责人：何长林 会计机构负责人：张莹

合并利润表

2023 年 1—6 月

单位：元 币种：人民币

项目	附注	2023 年半年度	2022 年半年度
一、营业总收入		675,539,408.26	796,812,144.11
其中：营业收入		675,539,408.26	796,812,144.11
利息收入			
已赚保费			
手续费及佣金收入			
二、营业总成本		680,198,803.23	755,441,998.00
其中：营业成本		623,317,049.34	695,208,252.22
利息支出			
手续费及佣金支出			
退保金			
赔付支出净额			
提取保险责任准备金净额			
保单红利支出			
分保费用			
税金及附加		3,522,843.35	3,482,297.53
销售费用		4,147,800.20	3,963,611.66
管理费用		33,231,216.08	35,005,435.40
研发费用		6,743,608.68	6,621,024.61
财务费用		9,236,285.58	11,161,376.58
其中：利息费用		12,315,172.54	14,681,882.47
利息收入		349,974.60	612,675.36
加：其他收益		1,378,258.98	1,135,208.34
投资收益（损失以“—”号填		226,057.55	

列)			
其中：对联营企业和合营企业的投资收益			
以摊余成本计量的金融资产终止确认收益（损失以“-”号填列）			
汇兑收益（损失以“-”号填列）			
净敞口套期收益（损失以“-”号填列）			
公允价值变动收益（损失以“-”号填列）		25,841.10	
信用减值损失（损失以“-”号填列）		-2,403,209.83	-1,106,483.81
资产减值损失（损失以“-”号填列）		657,519.49	27,023.24
资产处置收益（损失以“-”号填列）		24,503.56	-130,074.29
三、营业利润（亏损以“-”号填列）		-4,750,424.12	41,295,819.59
加：营业外收入		14,660.09	4,109.53
减：营业外支出		83,308.58	819,512.20
四、利润总额（亏损总额以“-”号填列）		-4,819,072.61	40,480,416.92
减：所得税费用		-152,287.74	8,005,586.81
五、净利润（净亏损以“-”号填列）		-4,666,784.87	32,474,830.11
（一）按经营持续性分类			
1. 持续经营净利润（净亏损以“-”号填列）		-4,666,784.87	32,474,830.11
2. 终止经营净利润（净亏损以“-”号填列）			
（二）按所有权归属分类			
1. 归属于母公司股东的净利润（净亏损以“-”号填列）		-3,776,237.30	37,626,364.69
2. 少数股东损益（净亏损以“-”号填列）		-890,547.57	-5,151,534.58
六、其他综合收益的税后净额			
（一）归属母公司所有者的其他综合收益的税后净额			
1. 不能重分类进损益的其他综合收益			
（1）重新计量设定受益计划变动额			
（2）权益法下不能转损益的其他综合收益			
（3）其他权益工具投资公允价值变动			
（4）企业自身信用风险公允价值变动			
2. 将重分类进损益的其他综合收益			

(1) 权益法下可转损益的其他综合收益			
(2) 其他债权投资公允价值变动			
(3) 金融资产重分类计入其他综合收益的金额			
(4) 其他债权投资信用减值准备			
(5) 现金流量套期储备			
(6) 外币财务报表折算差额			
(7) 其他			
(二) 归属于少数股东的其他综合收益的税后净额			
七、综合收益总额		-4,666,784.87	32,474,830.11
(一) 归属于母公司所有者的综合收益总额		-3,776,237.30	37,626,364.69
(二) 归属于少数股东的综合收益总额		-890,547.57	-5,151,534.58
八、每股收益：			
(一) 基本每股收益(元/股)		-0.0174	0.1728
(二) 稀释每股收益(元/股)		-0.0174	0.1728

本期发生同一控制下企业合并的，被合并方在合并前实现的净利润为：0 元，上期被合并方实现的净利润为：0 元。

公司负责人：陈猛 主管会计工作负责人：何长林 会计机构负责人：张莹

母公司利润表

2023 年 1—6 月

单位：元 币种：人民币

项目	附注	2023 年半年度	2022 年半年度
一、营业收入		619,229,288.27	737,638,387.55
减：营业成本		574,740,378.03	633,258,658.95
税金及附加		3,345,787.71	3,415,567.56
销售费用		1,356,419.17	872,255.13
管理费用		27,537,683.52	29,458,790.73
研发费用		3,978,514.92	4,506,961.45
财务费用		7,567,559.68	9,802,653.16
其中：利息费用		10,600,863.08	13,063,051.01
利息收入		213,839.12	307,078.71
加：其他收益		918,975.94	703,921.79
投资收益（损失以“-”号填列）			-4,674,505.04
其中：对联营企业和合营企业的投资收益			
以摊余成本计量的金融资产终止确认收益（损失以“-”号填列）			
净敞口套期收益（损失以“-”号填列）			
公允价值变动收益（损失以			

“—”号填列)			
信用减值损失(损失以“—”号填列)		-4,674,066.33	-2,163,138.69
资产减值损失(损失以“—”号填列)			
资产处置收益(损失以“—”号填列)		24,503.56	-34,035.68
二、营业利润(亏损以“—”号填列)		-3,027,641.59	50,155,742.95
加:营业外收入		0.86	
减:营业外支出		18,879.56	500,000.00
三、利润总额(亏损总额以“—”号填列)		-3,046,520.29	49,655,742.95
减:所得税费用		53,468.26	8,941,144.60
四、净利润(净亏损以“—”号填列)		-3,099,988.55	40,714,598.35
(一)持续经营净利润(净亏损以“—”号填列)		-3,099,988.55	40,714,598.35
(二)终止经营净利润(净亏损以“—”号填列)			
五、其他综合收益的税后净额			
(一)不能重分类进损益的其他综合收益			
1.重新计量设定受益计划变动额			
2.权益法下不能转损益的其他综合收益			
3.其他权益工具投资公允价值变动			
4.企业自身信用风险公允价值变动			
(二)将重分类进损益的其他综合收益			
1.权益法下可转损益的其他综合收益			
2.其他债权投资公允价值变动			
3.金融资产重分类计入其他综合收益的金额			
4.其他债权投资信用减值准备			
5.现金流量套期储备			
6.外币财务报表折算差额			
7.其他			
六、综合收益总额		-3,099,988.55	40,714,598.35
七、每股收益:			
(一)基本每股收益(元/股)			
(二)稀释每股收益(元/股)			

公司负责人:陈猛 主管会计工作负责人:何长林 会计机构负责人:张莹

合并现金流量表

2023 年 1—6 月

单位：元 币种：人民币

项目	附注	2023年半年度	2022年半年度
一、经营活动产生的现金流量：			
销售商品、提供劳务收到的现金		478,087,994.76	558,134,225.30
客户存款和同业存放款项净增加额			
向中央银行借款净增加额			
向其他金融机构拆入资金净增加额			
收到原保险合同保费取得的现金			
收到再保业务现金净额			
保户储金及投资款净增加额			
收取利息、手续费及佣金的现金			
拆入资金净增加额			
回购业务资金净增加额			
代理买卖证券收到的现金净额			
收到的税费返还		7,690,644.86	13,430,732.90
收到其他与经营活动有关的现金		8,276,809.82	1,421,521.38
经营活动现金流入小计		494,055,449.44	572,986,479.58
购买商品、接受劳务支付的现金		431,535,007.83	428,077,569.09
客户贷款及垫款净增加额			
存放中央银行和同业款项净增加额			
支付原保险合同赔付款项的现金			
拆出资金净增加额			
支付利息、手续费及佣金的现金			
支付保单红利的现金			
支付给职工及为职工支付的现金		56,503,372.61	53,530,121.10
支付的各项税费		12,638,186.12	19,756,280.84
支付其他与经营活动有关的现金		18,099,565.88	14,461,115.81
经营活动现金流出小计		518,776,132.44	515,825,086.84
经营活动产生的现金流量净额		-24,720,683.00	57,161,392.74
二、投资活动产生的现金流量：			
收回投资收到的现金		92,000,000.00	
取得投资收益收到的现金		281,537.00	
处置固定资产、无形资产和其		219,500.00	53,000.00

他长期资产收回的现金净额			
处置子公司及其他营业单位收到的现金净额			
收到其他与投资活动有关的现金			
投资活动现金流入小计		92,501,037.00	53,000.00
购建固定资产、无形资产和其他长期资产支付的现金		2,156,201.94	15,559,704.83
投资支付的现金		74,000,000.00	
质押贷款净增加额			
取得子公司及其他营业单位支付的现金净额			
支付其他与投资活动有关的现金			
投资活动现金流出小计		76,156,201.94	15,559,704.83
投资活动产生的现金流量净额		16,344,835.06	-15,506,704.83
三、筹资活动产生的现金流量：			
吸收投资收到的现金			
其中：子公司吸收少数股东投资收到的现金			
取得借款收到的现金		307,139,600.00	489,000,000.00
收到其他与筹资活动有关的现金			
筹资活动现金流入小计		307,139,600.00	489,000,000.00
偿还债务支付的现金		253,000,000.00	408,500,000.00
分配股利、利润或偿付利息支付的现金		13,493,358.10	23,603,790.13
其中：子公司支付给少数股东的股利、利润			
支付其他与筹资活动有关的现金		819,843.74	1,202,980.09
筹资活动现金流出小计		267,313,201.84	433,306,770.22
筹资活动产生的现金流量净额		39,826,398.16	55,693,229.78
四、汇率变动对现金及现金等价物的影响		1,578,546.41	1,428,064.14
五、现金及现金等价物净增加额		33,029,096.63	98,775,981.83
加：期初现金及现金等价物余额		150,366,014.50	142,903,144.11
六、期末现金及现金等价物余额		183,395,111.13	241,679,125.94

公司负责人：陈猛 主管会计工作负责人：何长林 会计机构负责人：张莹

母公司现金流量表

2023 年 1—6 月

单位：元 币种：人民币

项目	附注	2023年半年度	2022年半年度
一、经营活动产生的现金流量：			

销售商品、提供劳务收到的现金		441,251,002.75	502,217,355.67
收到的税费返还		7,690,644.86	13,430,732.90
收到其他与经营活动有关的现金		778,948.85	661,020.64
经营活动现金流入小计		449,720,596.46	516,309,109.21
购买商品、接受劳务支付的现金		413,183,608.29	417,982,282.08
支付给职工及为职工支付的现金		49,168,353.80	43,876,409.79
支付的各项税费		10,642,352.85	17,544,261.47
支付其他与经营活动有关的现金		15,452,085.54	5,135,154.82
经营活动现金流出小计		488,446,400.48	484,538,108.16
经营活动产生的现金流量净额		-38,725,804.02	31,771,001.05
二、投资活动产生的现金流量：			
收回投资收到的现金			
取得投资收益收到的现金			
处置固定资产、无形资产和其他长期资产收回的现金净额		219,500.00	50,000.00
处置子公司及其他营业单位收到的现金净额			
收到其他与投资活动有关的现金			
投资活动现金流入小计		219,500.00	50,000.00
购建固定资产、无形资产和其他长期资产支付的现金		2,136,744.94	16,462,207.00
投资支付的现金			
取得子公司及其他营业单位支付的现金净额			
支付其他与投资活动有关的现金			
投资活动现金流出小计		2,136,744.94	16,462,207.00
投资活动产生的现金流量净额		-1,917,244.94	-16,412,207.00
三、筹资活动产生的现金流量：			
吸收投资收到的现金			
取得借款收到的现金		297,139,600.00	459,000,000.00
收到其他与筹资活动有关的现金			
筹资活动现金流入小计		297,139,600.00	459,000,000.00
偿还债务支付的现金		217,000,000.00	383,000,000.00
分配股利、利润或偿付利息支付的现金		13,458,072.26	21,498,973.31
支付其他与筹资活动有关的现金			385,850.00
筹资活动现金流出小计		230,458,072.26	404,884,823.31
筹资活动产生的现金流量		66,681,527.74	54,115,176.69

量净额			
四、汇率变动对现金及现金等价物的影响		1,578,546.41	1,428,064.14
五、现金及现金等价物净增加额		27,617,025.19	70,902,034.88
加：期初现金及现金等价物余额		94,049,681.61	113,816,255.05
六、期末现金及现金等价物余额		121,666,706.80	184,718,289.93

公司负责人：陈猛 主管会计工作负责人：何长林 会计机构负责人：张莹

合并所有者权益变动表

2023 年 1—6 月

单位：元 币种：人民币

项目	2023 年半年度														
	归属于母公司所有者权益											少数股东权益	所有者权益合计		
	实收资本（或股本）	其他权益工具			资本公积	减：库存股	其他综合收益	专项储备	盈余公积	一般风险准备	未分配利润			其他	小计
	优先股	永续债	其他												
一、上年期末余额	217,730,187.00				339,375,781.48				51,856,052.59		113,378,313.36		722,340,334.43	43,691,370.62	766,031,705.05
加：会计政策变更															
前期差错更正															
同一控制下企业合并															
其他															
二、本年期初余额	217,730,187.00				339,375,781.48				51,856,052.59		113,378,313.36		722,340,334.43	43,691,370.62	766,031,705.05

三、本期增减变动金额(减少以“－”号填列)					784,157.20						-8,130,841.04		-7,346,683.84		-890,547.57		-8,237,231.41
(一)综合收益总额											-3,776,237.30		-3,776,237.30		-890,547.57		-4,666,784.87
(二)所有者投入和减少资本					784,157.20								784,157.20				784,157.20
1.所有者投入的普通股																	
2.其他权益工具持有者投入资本																	
3.股份支付计入所有者权益					784,157.20								784,157.20				784,157.20

权益的金额																				
4. 其他																				
(三) 利润分配																				
1. 提取盈余公积																				
2. 提取一般风险准备																				
3. 对所有者(或股东)的分配																				
4. 其他																				
(四) 所有者权益内部结转																				
1. 资本公积转增资本(或																				

股本)																			
2. 盈 余公 积转 增资 本(或 股本)																			
3. 盈 余公 积弥 补亏 损																			
4. 设 定受 益计 划变 动额 结转 留存 收益																			
5. 其 他综 合收 益结 转留 存收 益																			
6. 其 他																			
(五) 专项 储备																			
1. 本 期提 取																			
2. 本																			

期使用															
(六)其他															
四、本期期末余额	217,730,187.00				340,159,938.68				51,856,052.59		105,247,472.32		714,993,650.59	42,800,823.05	757,794,473.64

项目	2022 年半年度														
	归属于母公司所有者权益													少数股东权益	所有者权益合计
	实收资本(或股本)	其他权益工具			资本公积	减：库存股	其他综合收益	专项储备	盈余公积	一般风险准备	未分配利润	其他	小计		
	优先股	永续债	其他												
一、上年期末余额	217,730,187.00				327,874,809.29				51,856,052.59		203,745,922.72		801,206,971.60	79,556,126.73	880,763,098.33
加：会计政策变更															
前期差错更正															
同一控制下企业合并															
其他															

他														
二、本 年期 初余 额	217,730,187. 00			327,874,809. 29				51,856,052. 59		203,745,922. 72		801,206,971. 60	79,556,126. 73	880,763,098. 33
三、本 期增 减变 动金 额(减 少以 “一 ”号 填列)				9,148,500.61						27,828,506.2 7		36,977,006.8 8	-5,151,534. 58	31,825,472.3 0
(一) 综合 收益 总额										37,626,364.6 9		37,626,364.6 9	-5,151,534. 58	32,474,830.1 1
(二) 所有 者投 入和 减少 资本				9,148,500.61								9,148,500.61		9,148,500.61
1. 所 有者 投入 的普 通股														
2. 其 他权 益工 具持 有者 投入 资本														

3. 股份支付计入所有者权益的金额					9,148,500.61									
4. 其他														
(三) 利润分配										-9,797,858.42		-9,797,858.42		-9,797,858.42
1. 提取盈余公积														
2. 提取一般风险准备														
3. 对所有者(或股东)的分配										-9,797,858.42		-9,797,858.42		-9,797,858.42
4. 其他														
(四) 所有者权益内部结转														

1. 资本公积转增资本(或股本)																		
2. 盈余公积转增资本(或股本)																		
3. 盈余公积弥补亏损																		
4. 设定受益计划变动额结转留存收益																		
5. 其他综合收益结转留存收益																		
6. 其他																		
(五) 专项																		

储备													
1. 本期提取													
2. 本期使用													
(六) 其他													
四、本期末余额	217,730,187.00			337,023,309.90			51,856,052.59	231,574,428.99	838,183,978.48	74,404,592.15	912,588,570.63		

公司负责人：陈猛 主管会计工作负责人：何长林 会计机构负责人：张莹

母公司所有者权益变动表

2023 年 1—6 月

单位：元 币种：人民币

项目	2023 年半年度										
	实收资本 (或股本)	其他权益工具			资本公积	减：库存股	其他综合 收益	专项储备	盈余公积	未分配利 润	所有者权 益合计
		优先股	永续债	其他							
一、上年期末余额	217,730,187.00				339,375,781.48				51,624,214.08	152,596,186.55	761,326,369.11
加：会计政策变更											
前期差错更正											
其他											
二、本年期初余额	217,730,187.00				339,375,781.48				51,624,214.08	152,596,186.55	761,326,369.11
三、本期增减变动金额（减少以“－”号填列）					784,157.20					-7,454,592.29	-6,670,435.09

(一) 综合收益总额										-3,099,988.55	-3,099,988.55	
(二) 所有者投入和减少资本					784,157.20						784,157.20	
1. 所有者投入的普通股												
2. 其他权益工具持有者投入资本												
3. 股份支付计入所有者权益的金额					784,157.20						784,157.20	
4. 其他												
(三) 利润分配										-4,354,603.74	-4,354,603.74	
1. 提取盈余公积												
2. 对所有(或股东)的分配										-4,354,603.74	-4,354,603.74	
3. 其他												
(四) 所有者权益内部结转												
1. 资本公积转增资本(或股本)												
2. 盈余公积转增资本(或股本)												
3. 盈余公积弥补亏损												
4. 设定受益计划变动额结转留存收益												
5. 其他综合收益结转留存收益												
6. 其他												
(五) 专项储备												
1. 本期提取												
2. 本期使用												
(六) 其他												
四、本期期末余额	217,730,187.00				340,159,938.68					51,624,214.08	145,141,594.26	754,655,934.02

项目	2022 年半年度										
	实收资本 (或股本)	其他权益工具			资本公积	减：库存股	其他综合 收益	专项储备	盈余公积	未分配利 润	所有者权 益合计
		优先股	永续债	其他							
一、上年期末余额	217,730, 187.00				327,874 ,809.29				51,624, 214.08	198,199 ,899.25	795,429 ,109.62
加：会计政策变更											
前期差错更正											
其他											
二、本年期初余额	217,730, 187.00				327,874 ,809.29				51,624, 214.08	198,199 ,899.25	795,429 ,109.62
三、本期增减变动金额（减少以“-”号填列）					9,148,5 00.61					30,916, 739.93	40,065, 240.54
（一）综合收益总额										40,714, 598.35	40,714, 598.35
（二）所有者投入和减少资本					9,148,5 00.61						9,148,5 00.61
1. 所有者投入的普通股											
2. 其他权益工具持有者投入资本											
3. 股份支付计入所有者权益的金额					9,148,5 00.61						9,148,5 00.61
4. 其他											
（三）利润分配										-9,797, 858.42	-9,797, 858.42
1. 提取盈余公积											
2. 对所有者（或股东）的分配										-9,797, 858.42	-9,797, 858.42
3. 其他											
（四）所有者权益内部结转											
1. 资本公积转增资本（或股											

本)											
2. 盈余公积转增资本(或股本)											
3. 盈余公积弥补亏损											
4. 设定受益计划变动额结转留存收益											
5. 其他综合收益结转留存收益											
6. 其他											
(五) 专项储备											
1. 本期提取											
2. 本期使用											
(六) 其他											
四、本期期末余额	217,730, 187.00				337,023 ,309.90				51,624, 214.08	229,116 ,639.18	835,494 ,350.16

公司负责人：陈猛 主管会计工作负责人：何长林 会计机构负责人：张莹

三、 公司基本情况

1. 公司概况

适用 不适用

常州神力电机股份有限公司(以下简称“公司”或“本公司”)为境内公开发行 A 股股票并在上海证券交易所上市的股份有限公司。

公司统一社会信用代码: 91320400608148134T; 法定代表人: 陈猛; 注册及总部地址为常州市经开区兴东路 289 号; 经营范围: 交流电机、直流电机及其配件、五金工具制造、加工; 冲压件、机械零部件加工; 自营或代理各类商品及技术的进出口业务(国家限定企业经营或禁止进出口商品及技术除外)。(依法须经批准的项目, 经相关部门批准后方可开展经营活动)。

截至 2023 年 6 月 30 日, 公司注册及实收股本为人民币 217,730,187 元。

公司建立了股东大会、董事会、监事会的法人治理结构。

本财务报告于 2023 年 8 月 29 日经公司第四届董事会第十七次会议批准报出。

本公司及子公司主要从事电机(包括电动机和发电机)定子、转子冲片和铁芯, 以及安检仪器设备研发制造、智能安防系统集成以及军工装备制造及配套业务的研发、生产和销售, 所属行业为制造业。

2. 合并财务报表范围

适用 不适用

本期纳入合并范围的公司包括本公司及 2 家子公司常州市神力贸易有限公司和深圳砺剑防卫技术有限公司。

四、 财务报表的编制基础

1. 编制基础

本公司财务报表以持续经营为编制基础。

2. 持续经营

适用 不适用

经本公司评估, 自本报告期末起的 12 个月内, 本公司持续经营能力良好, 不存在导致对本公司持续经营能力产生重大怀疑的因素。

五、 重要会计政策及会计估计

具体会计政策和会计估计提示:

适用 不适用

1. 遵循企业会计准则的声明

本公司所编制的财务报表符合企业会计准则的要求, 真实、完整地反映了公司的财务状况、经营成果、股东权益变动和现金流量等有关信息。

2. 会计期间

本公司会计年度自公历 1 月 1 日起至 12 月 31 日止。

3. 营业周期

适用 不适用

本公司会计年度自公历 1 月 1 日起至 12 月 31 日止。

4. 记账本位币

本公司的记账本位币为人民币。

5. 同一控制下和非同一控制下企业合并的会计处理方法

适用 不适用

5.1 同一控制下企业合并

参与合并的企业在合并前后均受同一方或相同的多方最终控制且该控制并非暂时性的，认定为同一控制下的企业合并。

合并方以支付现金、转让非现金资产或承担债务方式作为合并对价的，在合并日按照被合并方所有者权益在最终控制方合并财务报表中的账面价值的份额作为长期股权投资的初始投资成本。长期股权投资初始投资成本与支付的现金、转让的非现金资产以及所承担债务账面价值之间的差额，调整资本公积；资本公积不足冲减的，调整留存收益。

合并方以发行权益性证券作为合并对价的，在合并日按照被合并方所有者权益在最终控制方合并财务报表中的账面价值的份额作为长期股权投资的初始投资成本。按照发行股份的面值总额作为股本，长期股权投资初始投资成本与所发行股份面值总额之间的差额，调整资本公积；资本公积不足冲减的，调整留存收益。

合并方为企业合并发生的审计、法律服务、评估咨询等中介费用以及其他相关管理费用，于发生时计入当期损益。

5.2 非同一控制下企业合并

参与合并的各方在合并前后不受同一方或相同的多方最终控制的，认定为非同一控制下的企业合并。

购买方通过一次交换交易实现的企业合并，合并成本为购买方在购买日为取得对被购买方的控制权而付出的资产、发生或承担的负债以及发行的权益性证券的公允价值。购买方为企业合并发生的审计、法律服务、评估咨询等中介费用以及其他相关管理费用，于发生时计入当期损益；购买方作为合并对价发行的权益性证券或债务性证券的交易费用，计入权益性证券或债务性证券的初始确认金额。购买方的合并成本和购买方在合并中取得的可辨认净资产按购买日的公允价值计量。合并成本大于合并中取得的被购买方于购买日可辨认净资产公允价值份额的差额，确认为商誉；合并成本小于合并中取得的被购买方可辨认净资产公允价值份额的差额，计入当期损益。

5.3 因追加投资等原因能够对非同一控制下的被投资单位实施控制的在编制个别财务报表时，按照原持有的股权投资账面价值加上新增投资成本之和，作为改按成本法核算的初始投资成本。购买日之前持有的股权投资因采用权益法核算而确认的其他综合收益，在处置该项投资时采用与被投资单位直接处置相关资产或负债相同的基础进行会计处理。购买日之前持有的股权投资按照《企业会计准则第 22 号——金融工具确认和计量》的有关规定进行会计处理的，原计入其他综合收益的累计公允价值变动在改按成本法核算时转入当期损益。

在合并财务报表中，对于购买日之前持有的被购买方的股权，按照该股权在购买日的公允价值进行重新计量，公允价值与其账面价值的差额计入当期投资收益；购买日之前持有的被购买方的股权涉及权益法核算下的其他综合收益等的，与其相关的其他综合收益等应当转为购买日所属当期收益。

6. 合并财务报表的编制方法

√适用 □不适用

6.1 合并范围

合并财务报表的合并范围包括本公司及子公司。合并财务报表的合并范围以控制为基础予以确定。

6.2 控制的依据

投资方拥有对被投资方的权力，通过参与被投资方的相关活动而享有可变回报，并且有能力运用对被投资方的权力影响其回报金额，视为投资方控制被投资方。相关活动，系为对被投资方的回报产生重大影响的活动。

6.3 决策者和代理人

代理人仅代表主要责任人行使决策权，不控制被投资方。投资方将被投资方相关活动的决策权委托给代理人的，将该决策权视为自身直接持有。在确定决策者是否为代理人时，公司综合考虑该决策者与被投资方以及其他投资方之间的关系。

1) 存在单独一方拥有实质性权利可以无条件罢免决策者的，该决策者为代理人。

2) 除 1) 以外的情况下，综合考虑决策者对被投资方的决策权范围、其他方享有的实质性权利、决策者的薪酬水平、决策者因持有被投资方中的其他权益所承担可变回报的风险等相关因素进行判断。

6.4 投资性主体

当同时满足下列条件时，视为投资性主体：

- 1) 该公司是以向投资者提供投资管理服务为目的，从一个或多个投资者处获取资金；
- 2) 该公司的唯一经营目的，是通过资本增值、投资收益或两者兼有而让投资者获得回报；
- 3) 该公司按照公允价值对几乎所有投资的业绩进行考量和评价。

属于投资性主体的，通常情况下符合下列所有特征：

- 1) 拥有一个以上投资；
- 2) 拥有一个以上投资者；
- 3) 投资者不是该主体的关联方；

4) 其所有者权益以股权或类似权益方式存在。如果母公司是投资性主体，则母公司仅将其投资活动提供相关服务的子公司(如有)纳入合并范围并编制合并财务报表；其他子公司不予以合并，母公司对其他子公司的投资按照公允价值计量且其变动计入当期损益。

投资性主体的母公司本身不是投资性主体，则将其控制的全部主体，包括那些通过投资性主体所间接控制的主体，纳入合并财务报表范围。

6.5 合并程序

子公司所采用的会计政策或会计期间与本公司不一致的，按照本公司的会计政策或会计期间对子公司财务报表进行必要的调整；或者要求子公司按照本公司的会计政策或会计期间另行编报财务报表。

合并资产负债表、合并利润表、合并现金流量表及合并所有者（股东）权益变动表分别以本公司和子公司的资产负债表、利润表、现金流量表及所有者（股东）权益变动表为基础，在抵销本公司与子公司、子公司相互之间发生的内部交易对合并资产负债表、合并利润表、合并现金流量表及合并所有者（股东）权益变动表的影响后，由本公司合并编制。

本公司向子公司出售资产所发生的未实现内部交易损益，全额抵销“归属于母公司所有者的净利润”。子公司向本公司出售资产所发生的未实现内部交易损益，按照本公司对该子公司的分配比例在“归属于母公司所有者的净利润”和“少数股东损益”之间分配抵销。子公司之间出售资产所发生的未实现内部交易损益，应当按照本公司对出售方子公司的分配比例在“归属于母公司所有者的净利润”和“少数股东损益”之间分配抵销。

子公司所有者权益中不属于本公司的份额，作为少数股东权益，在合并资产负债表中所有者权益项目下以“少数股东权益”项目列示。子公司当期净损益中属于少数股东权益的份额，在合并利润表中净利润项目下以“少数股东损益”项目列示。子公司当期综合收益中属于少数股东权益的份额，在合并利润表中综合收益总额项目下以“归属于少数股东的综合收益总额”项目列示。有少数股东的，在合并所有者权益变动表中增加“少数股东权益”栏目，反映少数股东权益变动的情况。子公司少数股东分担的当期亏损超过了少数股东在该子公司期初所有者权益中所享有的份额的，其余额仍应当冲减少数股东权益。

本公司在报告期内因同一控制下企业合并增加的子公司以及业务，编制合并资产负债表时，调整合并资产负债表的期初数；编制合并利润表时，将该子公司以及业务合并当期期初至报告期末的收入、费用、利润纳入合并利润表；编制现金流量表时，将该子公司以及业务合并当期期初至报告期末的现金流量纳入合并现金流量表；同时对比较报表的相关项目进行调整，视同合并后的报告主体自最终控制方开始控制时点起一直存在。

因非同一控制下企业合并或其他方式增加的子公司以及业务，编制合并资产负债表时，不调整合并资产负债表的期初数；编制合并利润表时，将该子公司以及业务购买日至报告期末的收入、费用、利润纳入合并利润表；编制合并现金流量表时，将该子公司购买日至报告期末的现金流量纳入合并现金流量表。

本公司在报告期内处置子公司以及业务，编制合并资产负债表时，不调整合并资产负债表的期初数；编制合并利润表时，将该子公司以及业务期初至处置日的收入、费用、利润纳入合并利润表；编制合并现金流量表时，将该子公司以及业务期初至处置日的现金流量纳入合并现金流量表。

6.6 特殊交易会计处理

6.6.1 购买子公司少数股东拥有的子公司股权

在合并财务报表中，因购买少数股权新取得的长期股权投资与按照新增持股比例计算应享有子公司自购买日或合并日开始持续计算的净资产份额之间的差额，调整资本公积（资本溢价或股本溢价），资本公积不足冲减的，调整留存收益。

6.6.2 不丧失控制权的情况下处置对子公司长期股权投资

在不丧失控制权的情况下部分处置对子公司的长期股权投资，在合并财务报表中，处置价款与处置长期股权投资相对应享有子公司自购买日或合并日开始持续计算的净资产份额之间的差额，应当调整资本公积（资本溢价或股本溢价），资本公积不足冲减的，调整留存收益。

6.6.3 处置部分股权投资等原因丧失了对被投资方的控制权时，对于剩余股权的处理

在编制合并财务报表时，对于剩余股权，按照其在丧失控制权日的公允价值进行重新计量。处置股权取得的对价与剩余股权公允价值之和，减去按原持股比例计算应享有原有子公司自购买日或合并日开始持续计算的净资产的份额之间的差额，计入丧失控制权当期的投资收益，同时冲减商誉。与原有子公司股权投资相关的其他综合收益等，在丧失控制权时转为当期投资收益。

6.6.4 企业通过多次交易分步处置对子公司股权投资直至丧失控制权，且该多次交易属于一揽子交易的处理

处置对子公司股权投资直至丧失控制权的各项交易属于一揽子交易的，应当将各项交易作为一项处置子公司并丧失控制权的交易进行会计处理；但是，在丧失控制权之前每一次处置价款与处置投资对应的享有该子公司净资产份额的差额，在合并财务报表中确认为其他综合收益，在丧失控制权时一并转入丧失控制权当期的损益。

判断分步处置股权至丧失控制权过程的各项交易是否属于一揽子交易的原则如下：处置对子公司股权投资的各项交易的条款、条件以及经济影响符合以下一种或多种情况，通常表明多次交易事项属于一揽子交易：

- 1) 这些交易是同时或者在考虑了彼此影响的情况下订立的；

- 2) 这些交易整体才能达成一项完整的商业结果;
- 3) 一项交易的发生取决于其他至少一项交易的发生;
- 4) 一项交易单独看是不经济的, 但是和其他交易一并考虑时是经济的。

7. 合营安排分类及共同经营会计处理方法

√适用 □不适用

7.1 合营安排的分类 合营安排分为共同经营和合营企业。

7.2 共同经营参与方的会计处理 合营方确认其与共同经营中利益份额相关的下列项目, 并按照相关企业会计准则的规定进行

会计处理:

- 1) 确认单独所持有的资产, 以及按其份额确认共同持有的资产;
- 2) 确认单独所承担的负债, 以及按其份额确认共同承担的负债;
- 3) 确认出售其享有的共同经营产出份额所产生的收入;
- 4) 按其份额确认共同经营因出售产出所产生的收入;

5) 确认单独所发生的费用, 以及按其份额确认共同经营发生的费用。合营方向共同经营投出或出售资产等(该资产构成业务的除外), 在该资产等由共同经营出售给第三方之前, 仅确认因该交易产生的损益中归属于共同经营其他参与方的部分。投出或出售的资产发生符合《企业会计准则第 8 号——资产减值》等规定的资产减值损失的, 合营方全额确认该损失。

合营方自共同经营购买资产等(该资产构成业务的除外), 在将该资产等出售给第三方之前, 仅确认因该交易产生的损益中归属于共同经营其他参与方的部分。购入的资产发生符合《企业会计准则第 8 号——资产减值》等规定的资产减值损失的, 合营方按其承担的份额确认该部分损失。对共同经营不享有共同控制的参与方, 如果享有该共同经营相关资产且承担该共同经营相关负债的, 按照上述方法进行会计处理; 否则, 按照相关企业会计准则的规定进行会计处理。

8. 现金及现金等价物的确定标准

现金等价物是指企业持有的期限短(一般指从购买日起三个月内到期)、流动性强、易于转换为已知金额现金、价值变动风险很小的投资。

9. 外币业务和外币报表折算

√适用 □不适用

9.1 外币业务

外币业务按业务发生日的即期汇率将外币金额折算为人民币入账。于资产负债表日, 外币货币性项目采用资产负债表日的即期汇率折算为人民币, 所产生的折算差额除了为购建或生产符合资本化条件的资产而借入的外币借款产生的汇兑差额按资本化的原则处理外, 直接计入当期损益。以历史成本计量的外币非货币性项目, 于资产负债表日采用交易发生日的即期汇率折算。

9.2 外币财务报表的折算

以非记账本位币编制的资产负债表中的资产和负债项目, 采用资产负债表日的即期汇率折算成记账本位币, 所有者权益中除未分配利润项目外, 其他项目采用发生时的即期汇率折算。以非记账本位币编制的利润表中的收入与费用项目, 采用交易发生日的即期汇率折算成记账本位币。上述折算产生的外币报表折算差额, 在其他综合收益中核算。以非记账本位币编制的现金流量表中各项目的现金流量采用现金流量发生日的即期汇率折算成记账本位币。汇率变动对现金的影响额, 在现金流量表中单独列示。

10. 金融工具

√适用 □不适用

10.1 金融工具的确认和终止确认

本公司成为金融工具合同的一方时，确认一项金融资产或金融负债。对于以常规方式购买或出售金融资产的，本公司在交易日确认将收到的资产和为此将承担的负债，或者在交易日终止确认已出售的资产，同时确认处置利得或损失以及应向买方收取的应收款项。

金融资产满足下列条件之一的，终止确认：

- 1) 收取该金融资产现金流量的合同权利终止；
- 2) 该金融资产已转移，且本公司转移了该金融资产所有权上几乎所有的风险和报酬；
- 3) 该金融资产已转移，且本公司既没有转移也没有保留金融资产所有权上几乎所有的风险和报酬，但是，本公司未保留对该金融资产的控制。

金融负债（或其一部分）的现时义务已经解除的，本公司终止确认该金融负债（或该部分金融负债）。

10.2 金融资产的分类 根据管理金融资产的业务模式和金融资产的合同现金流量特征，将金融资产划分为以下三类：

- 1) 以摊余成本计量的金融资产。
- 2) 以公允价值计量且其变动计入其他综合收益的金融资产。
- 3) 以公允价值计量且其变动计入当期损益的金融资产。

1) 以摊余成本计量的金融资产

金融资产同时符合下列条件的，本公司将其分类为以摊余成本计量的金融资产：

- (1) 本公司管理该金融资产的业务模式是以收取合同现金流量为目标。
- (2) 该金融资产的合同条款规定，在特定日期产生的现金流量，仅为对本金和以未偿付本金金额为基础的利息的支付。

2) 以公允价值计量且其变动计入其他综合收益的金融资产（债务工具投资）金融资产同时符合下列条件的，本公司将其分类为以公允价值计量且其变动计入其他综合收益的金融资产：

- (1) 本公司管理该金融资产的业务模式既以收取合同现金流量为目标又以出售该金融资产为目标。
- (2) 该金融资产的合同条款规定，在特定日期产生的现金流量，仅为对本金和以未偿付本金金额为基础的利息的支付。

3) 以公允价值计量且其变动计入当期损益的金融资产

按照本条第 1) 项分类为以摊余成本计量的金融资产和按照本条第 2) 项分类为以公允价值计量且其变动计入其他综合收益的金融资产（债务工具投资）之外的金融资产，本公司将其分类为以公允价值计量且其变动计入当期损益的金融资产。

在初始确认时，本公司可以将非交易性权益工具投资指定为以公允价值计量且其变动计入其他综合收益的金融资产（非交易性权益工具投资），并按照规定确认股利收入。该指定一经做出，不得撤销。本公司在非同一控制下的企业合并中确认的或有对价构成金融资产的，该金融资产分类为以公允价值计量且其变动计入当期损益的金融资产。

10.3 金融负债的分类

除下列各项外，本公司将金融负债分类为以摊余成本计量的金融负债：

- 1) 以公允价值计量且其变动计入当期损益的金融负债，包括交易性金融负债（含属于金融负债的衍生工具）和指定为以公允价值计量且其变动计入当期损益的金融负债。
- 2) 金融资产转移不符合终止确认条件或继续涉入被转移金融资产所形成的金融负债。
- 3) 不属于本条第 1) 项或第 2) 项情形的财务担保合同，以及不属于本条第 1) 项情形的以低于市场利率贷款的贷款承诺。

在非同一控制下的企业合并中，本公司作为购买方确认的或有对价形成金融负债的，该金融负债按照以公允价值计量且其变动计入当期损益进行会计处理。

在初始确认时，为了提供更相关的会计信息，本公司可以将金融负债指定为以公允价值计量且其变动计入当期损益的金融负债，该指定满足下列条件之一：

1) 能够消除或显著减少会计错配。

2) 根据正式书面文件载明的企业风险管理或投资策略，以公允价值为基础对金融负债组合或金融资产和金融负债组合进行管理和业绩评价，并在本公司内部以此为基础向关键管理人员报告。该指定一经做出，不得撤销。

10.4 嵌入衍生工具

嵌入衍生工具，是指嵌入到非衍生工具（即主合同）中的衍生工具。

混合合同包含的主合同属于金融工具确认和计量准则规范的资产的，本公司将该混合合同作为一个整体适用该准则关于金融资产分类的相关规定。

混合合同包含的主合同不属于金融工具确认和计量准则规范的资产，且同时符合下列条件的，本公司从混合合同中分拆嵌入衍生工具，将其作为单独存在的衍生工具处理：

1) 嵌入衍生工具的经济特征和风险与主合同的经济特征和风险不紧密相关。

2) 与嵌入衍生工具具有相同条款的单独工具符合衍生工具的定义。

3) 该混合合同不是以公允价值计量且其变动计入当期损益进行会计处理。

10.5 金融工具的重分类

本公司改变管理金融资产的业务模式时，对所有受影响的相关金融资产进行重分类。本公司对所有金融负债均不得进行重分类。本公司对金融资产进行重分类，自重分类日起采用未来适用法进行相关会计处理。重分类日，是指导致本公司对金融资产进行重分类的业务模式发生变更后的首个报告期间的第一天。

10.6 金融工具的计量

1) 初始计量

本公司初始确认金融资产或金融负债，按照公允价值计量。对于以公允价值计量且其变动计入当期损益的金融资产和金融负债，相关交易费用直接计入当期损益；对于其他类别的金融资产或金融负债，相关交易费用应当计入初始确认金额。

2) 后续计量

初始确认后，本公司对不同类别的金融资产，分别以摊余成本、以公允价值计量且其变动计入其他综合收益或以公允价值计量且其变动计入当期损益进行后续计量。初始确认后，本公司对不同类别的金融负债，分别以摊余成本、以公允价值计量且其变动计入当期损益或以其他适当方法进行后续计量。金融资产或金融负债的摊余成本，以该金融资产或金融负债的初始确认金额经下列调整后的结果确定：

1) 扣除已偿还的本金。

2) 加上或减去采用实际利率法将该初始确认金额与到期日金额之间的差额进行摊销形成的累计摊销额。

3) 扣除累计计提的损失准备（仅适用于金融资产）。

本公司按照实际利率法确认利息收入。利息收入根据金融资产账面余额乘以实际利率计算确定，但下列情况除外：

1) 对于购入或源生的已发生信用减值的金融资产，本公司自初始确认起，按照该金融资产的摊余成本和经信用调整的实际利率计算确定其利息收入。

2) 对于购入或源生的未发生信用减值、但在后续期间成为已发生信用减值的金融资产，本公司在后续期间，按照该金融资产的摊余成本和实际利率计算确定其利息收入。本公司按照上述政策对金融资产的摊余成本运用实际利率法计算利息收入的，若该金融工具在后续期间因其信用风

险有所改善而不再存在信用减值，并且这一改善在客观上可与应用上述政策之后发生的某一事件相联系（如债务人的信用评级被上调），本公司转按实际利率乘以该金融资产账面余额来计算确定利息收入。

10.7 金融工具的减值

1) 减值项目 本公司以预期信用损失为基础，对下列项目进行减值会计处理并确认损失准备：

(1) 分类为以摊余成本计量的金融资产和分类为以公允价值计量且其变动计入其他综合收益的金融资产。

(2) 租赁应收款。

(3) 贷款承诺和财务担保合同。本公司持有的其他以公允价值计量的金融资产不适用预期信用损失模型，包括以公允价值计量且其变动计入当期损益的金融资产，指定为以公允价值计量且其变动计入其他综合收益的金融资产（非交易性权益工具投资），以及衍生金融资产。

2) 减值准备的确认和计量 除了对于购买或源生的已发生信用减值的金融资产以及始终按照相当于整个存续期内预期信用损失的金额计量损失准备的金融资产之外，本公司在每个资产负债表日评估相关金融工具的信用风险自初始确认后是否已显著增加，并按照下列情形分别计量其损失准备、确认预期信用损失及其变动：

如果该金融工具的信用风险自初始确认后并未显著增加，处于第一阶段，本公司按照相当于该金融工具未来 12 个月内预期信用损失的金额计量其损失准备，无论本公司评估信用损失的基础是单项金融工具还是金融工具组合，由此形成的损失准备的增加或转回金额，作为减值损失或利得计入当期损益。

如果该金融工具的信用风险自初始确认后已显著增加，处于第二阶段，本公司按照相当于该金融工具整个存续期内预期信用损失的金额计量其损失准备。无论本公司评估信用损失的基础是单项金融工具还是金融工具组合，由此形成的损失准备的增加或转回金额，作为减值损失或利得计入当期损益。

对于已发生信用减值的金融资产，处于第三阶段，本公司在资产负债表日仅将自初始确认后整个存续期内预期信用损失的累计变动确认为损失准备。在每个资产负债表日，本公司将整个存续期内预期信用损失的变动金额作为减值损失或利得计入当期损益。即使该资产负债表日确定的整个存续期内预期信用损失小于初始确认时估计现金流量所反映的预期信用损失的金额，本公司也将预期信用损失的可利得变动确认为减值利得。

对于分类为以公允价值计量且其变动计入其他综合收益的金融资产（债务工具投资），本公司在其他综合收益中确认其损失准备，并将减值损失或利得计入当期损益，且不应减少该金融资产在资产负债表中列示的账面价值。

本公司在前一会计期间已经按照相当于金融工具整个存续期内预期信用损失的金额计量了损失准备，但在当期资产负债表日，该金融工具已不再属于自初始确认后信用风险显著增加的情形的，本公司在当期资产负债表日按照相当于未来 12 个月内预期信用损失的金额计量该金融工具的损失准备，由此形成的损失准备的转回金额应当作为减值利得计入当期损益。

本公司在单项工具层面无法以合理成本获得关于信用风险显著增加的充分证据时，本公司在组合基础上评估信用风险是否显著增加。

对于适用本项政策有关金融工具减值规定的各类金融工具，本公司按照下列方法确定其信用损失：

(1) 对于金融资产，信用损失为本公司收取的合同现金流量与预期收取的现金流量之间差额的现值。

(2) 对于租赁应收款项，信用损失为本公司应收取的合同现金流量与预期收取的现金流量之间差额的现值。

(3) 对于未提用的贷款承诺，信用损失应为在贷款承诺持有人提用相应贷款的情况下，本公司应收取的合同现金流量与预期收取的现金流量之间差额的现值。

(4) 对于财务担保合同，信用损失应为本公司就该合同持有人发生的信用损失向其做出赔付的预计付款额，减去本公司预期向该合同持有人、债务人或任何其他方收取的金额之间差额的现值。

(5) 对于资产负债表日已发生信用减值但并非购买或源生已发生信用减值的金融资产，信用损失为该金融资产账面余额与按原实际利率折现的估计未来现金流量的现值之间的差额。

3) 信用风险显著增加 本公司通过比较金融工具在初始确认时所确定的预计存续期内的违约概率和该工具在资产负债表日所确定的预计存续期内的违约概率，来判定金融工具信用风险是否显著增加。除特殊情形外，本公司采用未来 12 个月内发生的违约风险的变化作为整个存续期内发生违约风险变化的合理估计，以确定自初始确认后信用风险是否已显著增加。

本公司确定金融工具在资产负债表日只具有较低的信用风险的，可以假设该金融工具的信用风险自初始确认后并未显著增加。通常逾期超过 30 日，本公司即认为该金融工具的信用风险已显著增加，除非有确凿证据证明该金融工具的信用风险自初始确认后并未显著增加。

4) 应收票据及应收账款减值 对于应收票据及应收账款，无论是否存在重大融资成分，本公司均按照整个存续期的预期信用损失计量损失准备。当单项应收票据及应收账款无法以合理成本评估预期信用损失的信息时，本公司依据信用风险特征将应收票据及应收账款划分为若干组合，在组合基础上计算预期信用损失。如果有客观证据表明某项应收票据及应收账款已经发生信用减值，则本公司对该应收票据及应收账款单项计提坏账准备并确认预期信用损失。对于划分为组合的应收票据及应收账款，本公司参考历史信用损失经验，结合当前状况以及对未来经济状况的预测，通过违约风险敞口和整个存续期预期信用损失率，计算预期信用损失。

应收票据及应收账款组合：

组合名称	确定组合依据
应收票据组合 1	银行承兑汇票
应收票据组合 2	信用风险低的商业承兑汇票
应收票据组合 3	信用风险高的商业承兑汇票
应收账款组合 1	应收合并范围内关联方款项
应收账款组合 2	账龄组合

经过测试，上述应收票据组合 1、2 和应收账款组合 1 一般情况下不计提预期信用损失。

5) 其他应收款减值

按照 3.10.7.2) 中的描述确认和计量减值。当单项其他应收款无法以合理成本评估预期信用损失的信息时，本公司依据信用风险特征将其他应收款划分为若干组合，在组合基础上计算预期信用损失，确定组合的依据如下：

组合名称	确定组合依据
其他应收款组合 1	应收合并范围内关联方款项
其他应收款组合 2	账龄组合

10.8 利得和损失 本公司将以公允价值计量的金融资产或金融负债的利得或损失计入当期损益，除非该金融资产或金融负债属于下列情形之一：

1) 属于《企业会计准则第 24 号——套期会计》规定的套期关系的一部分。

2) 是一项对非交易性权益工具的投资，且本公司将其指定为以公允价值计量且其变动计入其他综合收益的金融资产。

3) 是一项被指定为以公允价值计量且其变动计入当期损益的金融负债，该负债由本公司自身信用风险变动引起的其公允价值变动应当计入其他综合收益。

4) 是一项分类为以公允价值计量且其变动计入其他综合收益的金融资产（债务工具投资），其减值损失或利得和汇兑损益之外的公允价值变动计入其他综合收益。

本公司只有在同时符合下列条件时，才能确认股利收入并计入当期损益：1) 本公司收取股利的权利已经确立；

2) 与股利相关的经济利益很可能流入本公司；

3) 股利的金额能够可靠计量。

以摊余成本计量且不属于任何套期关系的一部分的金融资产所产生的利得或损失，在终止确认、按照本项重分类、按照实际利率法摊销或确认减值时，计入当期损益。本公司将一项以摊余成本计量的金融资产重分类为以公允价值计量且其变动计入当期损益的金融资产的，按照该资产在重分类日的公允价值进行计量。原账面价值与公允价值之间的差额计入当期损益。将一项以摊余成本计量的金融资产重分类为以公允价值计量且其变动计入其他综合收益的金融资产的，按照该金融资产在重分类日的公允价值进行计量。原账面价值与公允价值之间的差额计入其他综合收益。以摊余成本计量且不属于任何套期关系的一部分的金融负债所产生的利得或损失，在终止确认时计入当期损益或在按照实际利率法摊销时计入相关期间损益。

对于本公司将金融负债指定为以公允价值计量且其变动计入当期损益的金融负债，该金融负债所产生的利得或损失按照下列规定进行处理：

1) 由本公司自身信用风险变动引起的该金融负债公允价值的变动金额，计入其他综合收益；

2) 该金融负债的其他公允价值变动计入当期损益。

按照本条第 1) 规定对该金融负债的自身信用风险变动的影响进行处理会造成或扩大损益中的会计错配的，本公司将该金融负债的全部利得或损失（包括本公司自身信用风险变动的影响金额）计入当期损益。该金融负债终止确认时，之前计入其他综合收益的累计利得或损失应当从其他综合收益中转出，计入留存收益。

本公司将非交易性权益工具投资指定为以公允价值计量且其变动计入其他综合收益的金融资产的，当该金融资产终止确认时，之前计入其他综合收益的累计利得或损失从其他综合收益中转出，计入留存收益。

分类为以公允价值计量且其变动计入其他综合收益的金融资产所产生的所有利得或损失（债务工具投资），除减值损失或利得和汇兑损益之外，均计入其他综合收益，直至该金融资产终止确认或被重分类。但是，采用实际利率法计算的该金融资产的利息计入当期损益。该金融资产终止确认时，之前计入其他综合收益的累计利得或损失应当从其他综合收益中转出，计入当期损益。本公司将该金融资产重分类为其他类别金融资产的，对之前计入其他综合收益的累计利得或损失转出，调整该金融资产在重分类日的公允价值，并以调整后的金额作为新的账面价值。

10.9 报表列示 本公司将分类为以公允价值计量且其变动计入当期损益的金融资产，在“交易性金融资产”科目中列示。自资产负债表日起超过一年到期且预期持有超过一年的以公允价值计量且其变动计入当期损益的非流动金融资产，在“其他非流动金融资产”科目列示。

本公司将分类为以摊余成本计量的长期债权投资，在“债权投资”科目中列示。自资产负债表日起一年内到期的长期债权投资，在“一年内到期的非流动资产”科目列示。本公司购入的以摊余成本计量的一年内到期的债权投资，在“其他流动资产”科目列示。

本公司将分类为以公允价值计量且其变动计入其他综合收益的长期债权投资，在“其他债权投资”科目列示。自资产负债表日起一年内到期的长期债权投资的期末账面价值，在“一年内到期的非流动资产”科目列示。本公司购入的以公允价值计量且其变动计入其他综合收益的一年内到期的债权投资，在“其他流动资产”科目列示。

本公司将指定为以公允价值计量且其变动计入其他综合收益的非交易性权益工具投资，在“其他权益工具投资”科目列示。

本公司承担的交易性金融负债，以及本公司持有的直接指定为以公允价值计量且其变动计入当期损益的金融负债，在“交易性金融负债”科目列示。

10.10 权益工具 权益工具是指能证明拥有本公司在扣除所有负债后的资产中的剩余权益的合同。本公司发行（含再融资）、回购、出售或注销权益工具作为权益的变动处理，与权益性交易相关的交易费用从权益中扣减。本公司不确认权益工具的公允价值变动。本公司对权益工具持有方的分配作为利润分配处理，发放的股票股利不影响所有者权益总额。

11. 应收票据

应收票据的预期信用损失的确定方法及会计处理方法

√适用 □不适用

详见 10 金融工具

12. 应收账款

应收账款的预期信用损失的确定方法及会计处理方法

√适用 □不适用

详见 10 金融工具

13. 应收款项融资

√适用 □不适用

当应收票据和应收账款同时满足以下条件时，本公司将其划分为以公允价值计量且其变动计入其他综合收益的金融资产，相关具体会计处理方式见 10 金融工具，在报表中列示为应收款项融资：

- 1) 合同现金流量为对本金和以未偿付本金金额为基础的利息的支付；
- 2) 本公司管理应收票据和应收账款的业务模式既以收取合同现金流量为目标又以出售为目标。

14. 其他应收款

其他应收款预期信用损失的确定方法及会计处理方法

√适用 □不适用

详见 10 金融工具

15. 存货

√适用 □不适用

15.1 存货的类别

存货包括原材料、在产品和产成品等，按成本与可变现净值孰低列示。

15.2 发出存货的计价方法

存货成本包括采购成本、加工成本和其他成本，公司生产过程中产生的边角料以上月边角料平均销售单价做为入库单位成本。存货发出时的成本按加权平均法核算，产成品和在产品成本包括原材料、直接人工以及在正常生产能力下按照一定方法分配的制造费用。

15.3 确定不同类别存货可变现净值的依据

存货成本高于其可变现净值的，计提存货跌价准备，计入当期损益。可变现净值，是指在日常活动中，存货的估计售价减去至完工时估计将要发生的成本、估计的销售费用以及相关税费后的金额。公司确定存货的可变现净值，以取得的确凿证据为基础，并且考虑持有存货的目的、资产负债表日后事项的影响等因素。

为生产而持有的材料等，用其生产的产成品的可变现净值高于成本的，该材料仍然按照成本计量；材料价格的下降表明产成品的可变现净值低于成本的，该材料按照可变现净值计量。

为执行销售合同或者劳务合同而持有的存货，其可变现净值以合同价格为基础计算。持有存货的数量多于销售合同订购数量的，超出部分的存货的可变现净值以一般销售价格为基础计算。

15.4 存货的盘存制度

存货盘存制度采用永续盘存制。

16. 合同资产

(1). 合同资产的确认方法及标准

适用 不适用

本公司将拥有的、无条件（即仅取决于时间流逝）向客户收取对价的权利作为应收款项列示，将已向客户转让商品而有权收取对价的权利，且该权利取决于时间流逝之外的其他因素作为合同资产列示。

(2). 合同资产预期信用损失的确定方法及会计处理方法

适用 不适用

详见 10 金融工具

17. 持有待售资产

适用 不适用

17.1 划分为持有待售资产的条件

同时满足下列条件的非流动资产或处置组，确认为持有待售资产：

- 1) 根据类似交易中出售此类资产或处置组的惯例，在当前状况下即可立即出售；
- 2) 出售极可能发生，即公司已经就一项出售计划作出决议且获得确定的购买承诺，预计出售将在一年内完成。有关规定要求公司相关权力机构或者监管部门批准后方可出售的，已经获得批准。确定的购买承诺，是指公司与其他方签订的具有法律约束力的购买协议，该协议包含交易价格、时间和足够严厉的违约惩罚等重要条款，使协议出现重大调整或者撤销的可能性极小。

17.2 持有待售的非流动资产或处置组的计量

公司初始计量或在资产负债表日重新计量持有待售的非流动资产或处置组时，其账面价值高于公允价值减去出售费用后的净额的，将账面价值减记至公允价值减去出售费用后的净额，减记的金额确认为资产减值损失，计入当期损益，同时计提持有待售资产减值准备。

对于取得日划分为持有待售类别的非流动资产或处置组，公司在初始计量时比较假定其不划分为持有待售类别情况下的初始计量金额和公允价值减去出售费用后的净额，以两者孰低计量。除公司合并中取得的非流动资产或处置组外，由非流动资产或处置组以公允价值减去出售费用后的净额作为初始计量金额而产生的差额，计入当期损益。

公司在资产负债表日重新计量持有待售的处置组时，首先按照相关会计准则规定计量处置组中资产和负债的账面价值，然后按照上款的规定进行会计处理。

对于持有待售的处置组确认的资产减值损失金额，先抵减处置组中商誉的账面价值，再根据处置组中适用准则计量规定的各项非流动资产账面价值所占比重，按比例抵减其账面价值。

后续资产负债表日持有待售的非流动资产公允价值减去出售费用后的净额增加的，以前减记的金额予以恢复，并在划分为持有待售类别后确认的资产减值损失金额内转回，转回金额计入当期损益。划分为持有待售类别前确认的资产减值损失不得转回。

后续资产负债表日持有待售的处置组公允价值减去出售费用后的净额增加的，以前减记的金额予以恢复，并在划分为持有待售类别后适用准则计量规定的非流动资产确认的资产减值损失金额内转回，转回金额计入当期损益。已抵减的商誉账面价值，以及适用准则计量规定的非流动资产在划分为持有待售类别前确认的资产减值损失不得转回。

持有待售的处置组确认的资产减值损失后续转回金额，根据处置组中除商誉外适用准则计量规定的各项非流动资产账面价值所占比重，按比例增加其账面价值。

持有待售的非流动资产或处置组中的非流动资产不计提折旧或摊销，持有待售的处置组中负债的利息和其他费用继续予以确认。

非流动资产或处置组因不再满足持有待售类别的划分条件而不再继续划分为持有待售类别或非流动资产从持有待售的处置组中移除时，按照以下两者孰低计量：

- 1) 划分为持有待售类别前的账面价值，按照假定不划分为持有待售类别情况下本应确认的折旧、摊销或减值等进行调整后的金额；
- 2) 可收回金额。

公司终止确认持有待售的非流动资产或处置组时，将尚未确认的利得或损失计入当期损益。

18. 债权投资

债权投资预期信用损失的确定方法及会计处理方法

适用 不适用

19. 其他债权投资

其他债权投资预期信用损失的确定方法及会计处理方法

适用 不适用

20. 长期应收款

长期应收款预期信用损失的确定方法及会计处理方法

适用 不适用

21. 长期股权投资

适用 不适用

21.1 共同控制、重大影响的判断标准

按照相关约定对某项安排所共有的控制，并且该安排的相关活动必须经过分享控制权的参与方一致同意后才能决策，则视为共同控制。如果存在两个或两个以上的参与方组合能够集体控制某项安排的，不视为共同控制。

对被投资单位的财务和经营政策有参与决策的权力，但并不能够控制或者与其他方一起共同控制这些政策的制定，则视为对被投资单位实施重大影响。

21.2 初始投资成本确定

企业合并形成的长期股权投资，按照本附注“3.5 同一控制下和非同一控制下企业合并的会计处理方法”的相关内容确认初始投资成本；除企业合并形成的长期股权投资以外，其他方式取得的长期股权投资，按照下述方法确认其初始投资成本：

- 1) 以支付现金取得的长期股权投资，应当按照实际支付的购买价款作为初始投资成本。初始投资成本包括与取得长期股权投资直接相关的费用、税金及其他必要支出。

2) 以发行权益性证券取得的长期股权投资, 应当按照发行权益性证券的公允价值作为初始投资成本。与发行权益性证券直接相关的费用, 应当按照《企业会计准则第 37 号——金融工具列报》的有关规定确定。

3) 在非货币性资产交换具备商业实质和换入资产或换出资产的公允价值能够可靠计量的前提下, 非货币性资产交换换入的长期股权投资以换出资产的公允价值为基础确定其初始投资成本, 除非有确凿证据表明换入资产的公允价值更加可靠; 不满足上述前提的非货币性资产交换, 以换出资产的账面价值和应支付的相关税费作为换入长期股权投资的初始投资成本。

4) 通过债务重组取得的长期股权投资, 其初始投资成本按照公允价值为基础确定。

21.3 后续计量及损益确认方法

1) 成本法后续计量 公司能够对被投资单位实施控制的长期股权投资采用成本法核算, 长期股权投资按照初始投资成本计价。追加或收回投资调整长期股权投资的成本。被投资单位宣告分派的现金股利或利润, 确认为当期投资收益。

2) 权益法后续计量

公司对联营企业和合营企业的长期股权投资, 采用权益法核算, 长期股权投资的初始投资成本大于投资时应享有被投资单位可辨认净资产公允价值份额的, 不调整长期股权投资的初始投资成本; 长期股权投资的初始投资成本小于投资时应享有被投资单位可辨认净资产公允价值份额的, 其差额计入当期损益, 同时调整长期股权投资的成本。

采用权益法核算时, 投资方取得长期股权投资后, 按照应享有或应分担的被投资单位实现的净损益和其他综合收益的份额, 分别确认投资收益和其他综合收益, 同时调整长期股权投资的账面价值; 投资方按照被投资单位宣告分派的利润或现金股利计算应享有的部分, 相应减少长期股权投资的账面价值; 投资方对于被投资单位除净损益、其他综合收益和利润分配以外所有者权益的其他变动, 调整长期股权投资的账面价值并计入所有者权益。投资方在确认应享有被投资单位净损益的份额时, 以取得投资时被投资单位可辨认净资产的公允价值为基础, 对被投资单位的净利润进行调整后确认。被投资单位采用的会计政策及会计期间与投资方不一致的, 按照投资方的会计政策及会计期间对被投资单位的财务报表进行调整, 并据以确认投资收益和其他综合收益等。

投资方确认被投资单位发生的净亏损, 以长期股权投资的账面价值以及其他实质上构成对被投资单位净投资的长期权益减记至零为限, 投资方负有承担额外损失义务的除外。被投资单位以后实现净利润的, 投资方在其收益分享额弥补未确认的亏损分担额后, 恢复确认收益分享额。

投资方计算确认应享有或应分担被投资单位的净损益时, 与联营企业、合营企业之间发生的未实现内部交易损益按照应享有的比例计算归属于投资方的部分, 予以抵销, 在此基础上确认投资收益。投资方与被投资单位发生的未实现内部交易损失, 按照《企业会计准则第 8 号——资产减值》等的有关规定属于资产减值损失的, 全额确认。

投资方对联营企业的权益性投资, 其中一部分通过风险投资机构、共同基金、信托公司或包括投连险基金在内的类似主体间接持有的, 无论以上主体是否对这部分投资具有重大影响, 投资方都按照金融工具政策的有关规定, 对间接持有的该部分投资选择以公允价值计量且其变动计入损益, 并对其余部分采用权益法核算。

3) 因追加投资等原因能够对被投资单位施加重大影响或实施共同控制但不构成控制的, 按照《企业会计准则第 22 号——金融工具确认和计量》确定的原持有的股权投资的公允价值

加上新增投资成本之和, 作为改按权益法核算的初始投资成本。原持有的股权投资分类为可供出售金融资产的, 其公允价值与账面价值之间的差额, 以及原计入其他综合收益的累计公允价值变动转入改按权益法核算的当期损益。

4) 处置部分股权的处理 因处置部分股权投资等原因丧失了对被投资单位的共同控制或重大影响的, 处置后的剩余股

权改按本附注“金融工具”的政策核算，其在丧失共同控制或重大影响之日的公允价值与账面价值之间的差额计入当期损益。原股权投资因采用权益法核算而确认的其他综合收益，在终止采用权益法核算时采用与被投资单位直接处置相关资产或负债相同的基础进行会计处理。

因处置部分权益性投资等原因丧失了对被投资单位的控制的，在编制个别财务报表时，处置后的剩余股权能够对被投资单位实施共同控制或施加重大影响的，改按权益法核算，并对该剩余股权视同自取得时即采用权益法核算进行调整；处置后的剩余股权不能对被投资单位实施共同控制或施加重大影响的，改按本附注“金融工具”的有关政策进行会计处理，其在丧失控制之日的公允价值与账面价值间的差额计入当期损益。在编制合并财务报表时，按照本附注“合并财务报表的编制方法”的相关内容处理。

5) 对联营企业或合营企业的权益性投资全部或部分分类为持有待售资产的处理分类为持有待售资产的对联营企业或合营企业的权益性投资，以账面价值与公允价值减去处置费用孰低的金额列示，公允价值减去处置费用低于原账面价值的金额，确认为资产减值损失。对于未划分为持有待售资产的剩余权益性投资，采用权益法进行会计处理。已划分为持有待售的对联营企业或合营企业的权益性投资，不再符合持有待售资产分类条件的，从被分类为持有待售资产之日起采用权益法进行追溯调整。分类为持有待售期间的财务报表作相应调整。

6) 处置长期股权投资的处理 处置长期股权投资，其账面价值与实际取得价款之间的差额，计入当期损益。采用权益法核算的长期股权投资，在处置该项投资时，采用与被投资单位直接处置相关资产或负债相同的基础，按相应比例对原计入其他综合收益的部分进行会计处理。

22. 投资性房地产

不适用

23. 固定资产

(1). 确认条件

适用 不适用

固定资产是指为生产商品、提供劳务、出租或经营管理而持有的，使用寿命超过一个会计年度的有形资产。固定资产同时满足下列条件的，才能予以确认：

- 1) 与该固定资产有关的经济利益很可能流入企业；
- 2) 该固定资产的成本能够可靠地计量。

(2). 折旧方法

适用 不适用

类别	折旧方法	折旧年限（年）	残值率	年折旧率
房屋及建筑物	年限平均法	20	5	4.75
机器设备	年限平均法	3-10	3-5	9.50-32.33
运输工具	年限平均法	4-5	5	19-23.75
办公设备及其他	年限平均法	3-5	3-5	19-32.33

(3). 融资租入固定资产的认定依据、计价和折旧方法

适用 不适用

24. 在建工程

适用 不适用

在建工程按实际发生的成本计量。实际成本包括建筑费用、其他为使在建工程达到预定可使用状态所发生的必要支出以及在资产达到预定可使用状态之前所发生的符合资本化条件的借款费用。在建工程在达到预定可使用状态时，转入固定资产并自次月起开始计提折旧。

25. 借款费用

适用 不适用

发生的可直接归属于需要经过相当长时间的购建活动才能达到预定可使用状态之固定资产的购建的借款费用，在资产支出及借款费用已经发生、为使资产达到预定可使用状态所必要的购建活动已经开始时，开始资本化并计入该资产的成本。当购建的资产达到预定可使用状态时停止资本化，其后发生的借款费用计入当期损益。如果资产的购建活动发生非正常中断，并且中断时间连续超过 3 个月，暂停借款费用的资本化，直至资产的购建活动重新开始。

在资本化期间内，专门借款（指为购建或者生产符合资本化条件的资产而专门借入的款项）以专门借款当期实际发生的利息费用，减去将尚未动用的借款资金存入银行取得的利息收入或进行暂时性投资取得的投资收益后确定应予资本化的利息金额；一般借款则根据累计资产支出超过专门借款部分的资产支出加权平均数乘以所占用一般借款的资本化率，计算确定一般借款应予资本化的利息金额。资本化率根据一般借款加权平均利率计算确定。

借款存在折价或者溢价的，按照实际利率法确定每一会计期间应摊销的折价或者溢价金额，调整每期利息金额。

26. 生物资产

适用 不适用

27. 油气资产

适用 不适用

28. 使用权资产

适用 不适用

使用权资产，是指本公司作为承租人可在租赁期内使用租赁资产的权利。

28.1 使用权资产的初始计量

在租赁期开始日，本公司按照成本对使用权资产进行初始计量。该成本包括下列四项：

1) 租赁负债的初始计量金额；

2) 在租赁期开始日或之前支付的租赁付款额，存在租赁激励的，扣除已享受的租赁激励相关金额；

3) 承租人发生的初始直接费用；

4) 承租人为拆卸及移除租赁资产、复原租赁资产所在场地或将租赁资产恢复至租赁条款约定状态预计将发生的成本，属于为生产存货而发生的除外。

28.2 使用权资产的后续计量

在租赁期开始日后，本公司采用成本模式对使用权资产进行后续计量，即以成本减累计折旧及累计减值损失计量使用权资产。

本公司按照租赁准则有关规定重新计量租赁负债的，相应调整使用权资产的账面价值。

28.3 使用权资产的折旧

自租赁期开始日起，本公司对使用权资产计提折旧。使用权资产通常自租赁期开始的当月计提折旧。计提的折旧金额根据使用权资产的用途，计入相关资产的成本或者当期损益。

本公司在确定使用权资产的折旧方法时，根据与使用权资产有关的经济利益的预期实现方式做出决定，以直线法对使用权资产计提折旧。

本公司在确定使用权资产的折旧年限时，遵循以下原则：能够合理确定租赁期届满时取得租赁资产所有权的，在租赁资产剩余使用寿命内计提折旧；无法合理确定租赁期届满时能够取得租赁资产所有权的，在租赁期与租赁资产剩余使用寿命两者孰短的期间内计提折旧。

如果使用权资产发生减值，本公司按照扣除减值损失之后的使用权资产的账面价值，进行后续折旧。

29. 无形资产

(1). 计价方法、使用寿命、减值测试

适用 不适用

无形资产包括土地使用权、软件、专利及著作权、非专利技术和商标等。无形资产以实际成本计量。

土地使用权按权证年限平均摊销。外购土地及建筑物的价款难以在土地使用权与建筑物之间合理分配的，全部作为固定资产。软件按 10 年平均摊销。专利及著作权、非专利技术和商标自购入日起，在 10 年或法律规定的有效年限两者孰短的期限内平均摊销。

对使用寿命有限的无形资产的预计使用寿命及摊销方法于每年年度终了进行复核并作适当调整。

(2). 内部研究开发支出会计政策

适用 不适用

根据内部研究开发项目支出的性质以及研发活动最终形成无形资产是否具有较大不确定性，分为研究阶段支出和开发阶段支出。研究阶段的支出，于发生时计入当期损益；开发阶段的支出，同时满足下列条件的，确认为无形资产：

- 1) 完成该无形资产以使其能够使用或出售在技术上具有可行性；
- 2) 管理层具有完成该无形资产并使用或出售的意图；
- 3) 能够证明该无形资产将如何产生经济利益；

4) 有足够的技术、财务资源和其他资源支持，以完成该无形资产的开发，并有能力使用或出售该无形资产；

5) 归属于该无形资产开发阶段的支出能够可靠地计量。不满足上述条件的开发阶段的支出，于发生时计入当期损益。前期已计入损益的开发支出不在以后期间确认为资产。已资本化的开发阶段的支出在资产负债表上列示为开发支出，自该项目达到预定可使用状态之日起转为无形资产。

当开发支出的可收回金额低于其账面价值时，账面价值减记至可收回金额。

30. 长期资产减值

适用 不适用

在财务报表中单独列示的商誉和使用寿命不确定的无形资产，无论是否存在减值迹象，至少每年进行减值测试。固定资产、无形资产、以成本模式计量的投资性房地产及长期股权投资等，于资产负债表日存在减值迹象的，进行减值测试。减值测试结果表明资产的可收回金额低于其账面价值的，按其差额计提减值准备并计入减值损失。可收回金额为资产的公允价值减去处置费用

后的净额与资产预计未来现金流量的现值两者之间的较高者。资产减值准备按单项资产为基础计算并确认，如果难以对单项资产的可收回金额进行估计的，以该资产所属的资产组确定资产组的可收回金额。资产组是能够独立产生现金流入的最小资产组合。前述资产减值损失一经确认，如果在以后期间价值得以恢复，也不予转回。

31. 长期待摊费用

√适用 □不适用

长期待摊费用为已经发生但应由本报告期和以后各期负担的分摊期限在一年以上的各项费用。长期待摊费用在预计受益期间按直线法摊销。

32. 合同负债

合同负债的确认方法

√适用 □不适用

本公司根据履行履约义务与客户付款之间的关系在资产负债表中列示合同负债。本公司已收或应收客户对价而应向客户转让商品或提供服务的义务列示为合同负债。

33. 职工薪酬

(1)、短期薪酬的会计处理方法

√适用 □不适用

在职工为公司提供服务的会计期间，将实际发生的短期薪酬确认为负债，并计入当期损益或相关资产成本。发生的职工福利费，在实际发生时根据实际发生额计入当期损益或相关资产成本。职工福利费为非货币性福利的，按照公允价值计量。为职工缴纳的医疗保险费、工伤保险费、生育保险费等社会保险费和住房公积金，以及按规定提取的工会经费和职工教育经费，在职工为公司提供服务的会计期间，根据规定的计提基础和计提比例计算确定相应的职工薪酬金额，并确认相应负债，计入当期损益或相关资产成本。

在职工提供服务从而增加了其未来享有的带薪缺勤权利时，确认与累积带薪缺勤相关的职工薪酬，并以累积未行使权利而增加的预期支付金额计量。在职工实际发生缺勤的会计期间确认与非累积带薪缺勤相关的职工薪酬。

利润分享计划同时满足下列条件时，公司确认相关的应付职工薪酬：

- 1) 因过去事项导致现在具有支付职工薪酬的法定义务或推定义务；
- 2) 因利润分享计划所产生的应付职工薪酬义务金额能够可靠估计。

(2)、离职后福利的会计处理方法

√适用 □不适用

1) 设定提存计划

公司在职工为其提供服务的会计期间，将根据设定提存计划计算的应缴存金额确认为负债，并计入当期损益或相关资产成本。根据设定提存计划，预期不会在职工提供相关服务的年度报告期结束后十二个月内支付全部应缴存金额的，公司将全部应缴存金额以折现后的金额计量应付职工薪酬。

2) 设定受益计划

本公司无设定受益计划。

(3)、辞退福利的会计处理方法

√适用 □不适用

公司向职工提供辞退福利的，在下列两者孰早日确认辞退福利产生的职工薪酬负债，并计入当期损益：

- 1) 公司不能单方面撤回因解除劳动关系计划或裁减建议所提供的辞退福利时。
- 2) 公司确认与涉及支付辞退福利的重组相关的成本或费用时。

(4)、其他长期职工福利的会计处理方法

□适用 √不适用

34. 租赁负债

√适用 □不适用

34.1 租赁负债的初始计量

本公司按照租赁期开始日尚未支付的租赁付款额的现值对租赁负债进行初始计量。

34.1.1 租赁付款额

租赁付款额，是指本公司向出租人支付的与在租赁期内使用租赁资产的权利相关的款项，包括：

- 1) 固定付款额及实质固定付款额，存在租赁激励的，扣除租赁激励相关金额；
- 2) 取决于指数或比率的可变租赁付款额，该款项在初始计量时根据租赁期开始日的指数或比率确定；
- 3) 本公司合理确定将行使购买选择权时，购买选择权的行权价格；
- 4) 租赁期反映出本公司将行使终止租赁选择权时，行使终止租赁选择权需支付的款项；
- 5) 根据本公司提供的担保余值预计应支付的款项。

34.1.2 折现率

在计算租赁付款额的现值时，本公司采用租赁内含利率作为折现率，该利率是指使出租人的租赁收款额的现值与未担保余值的现值之和等于租赁资产公允价值与出租人的初始直接费用之和的利率。本公司因无法确定租赁内含利率的，采用增量借款利率作为折现率。该增量借款利率，是指本公司在类似经济环境下为获得与使用权资产价值接近的资产，在类似期间以类似抵押条件借入资金须支付的利率。该利率与下列事项相关：

- 1) 本公司自身情况，即集团的偿债能力和信用状况；
- 2) “借款”的期限，即租赁期；
- 3) “借入”资金的金额，即租赁负债的金额；
- 4) “抵押条件”，即标的资产的性质和质量；
- 5) 经济环境，包括承租人所处的司法管辖区、计价货币、合同签订时间等。

本公司以银行贷款利率为基础，考虑上述因素进行调整而得出该增量借款利率。

34.2 租赁负债的后续计量

在租赁期开始日后，本公司按以下原则对租赁负债进行后续计量：

- 1) 确认租赁负债的利息时，增加租赁负债的账面金额；
- 2) 支付租赁付款额时，减少租赁负债的账面金额；
- 3) 因重估或租赁变更等原因导致租赁付款额发生变动时，重新计量租赁负债的账面价值。

按照固定的周期性利率计算租赁负债在租赁期内各期间的利息费用，并计入当期损益，但应当资本化的除外。周期性利率是指本公司对租赁负债进行初始计量时所采用的折现率，或者因租

赁付款额发生变动或因租赁变更而需按照修订后的折现率对租赁负债进行重新计量时，本公司所采用的修订后的折现率。

34.3 租赁负债的重新计量

在租赁期开始日后，发生下列情形时，本公司按照变动后租赁付款额和修订后的折现率计算的现值重新计量租赁负债，并相应调整使用权资产的账面价值。使用权资产的账面价值已调减至零，但租赁负债仍需进一步调减的，本公司将剩余金额计入当期损益。

- 1) 实质固定付款额发生变动；
- 2) 担保余值预计的应付金额发生变动；
- 3) 用于确定租赁付款额的指数或比率发生变动；
- 4) 购买选择权的评估结果发生变化；
- 5) 续租选择权或终止租赁选择权的评估结果或实际行使情况发生变化。

35. 预计负债

适用 不适用

对因产品质量保证、亏损合同等形成的现时义务，其履行很可能导致经济利益的流出，在该义务的金额能够可靠计量时，确认为预计负债。对于未来经营亏损，不确认预计负债。

预计负债按照履行相关现时义务所需支出的最佳估计数进行初始计量，并综合考虑与或有事项有关的风险、不确定性和货币时间价值等因素。货币时间价值影响重大的，通过对相关未来现金流出进行折现后确定最佳估计数；因随着时间推移所进行的折现还原而导致的预计负债账面价值的增加金额，确认为利息费用。

于资产负债表日，对预计负债的账面价值进行复核并作适当调整，以反映当前的最佳估计数。

36. 股份支付

适用 不适用

36.1 股份支付的种类

根据结算方式分为以权益结算的涉及职工的股份支付、以现金结算的涉及职工的股份支付

36.2 权益工具公允价值的确定方法

对于授予职工的股份，其公允价值按公司股份的市场价格计量，同时考虑授予股份所依据的条款和条件（不包括市场条件之外的可行权条件）进行调整。对于授予职工的股票期权，在许多情况下难以获得其市场价格。如果不存在条款和条件相似的交易期权，公司选择适用的期权定价模型估计所授予的期权的公允价值。

36.3 确认可行权权益工具最佳估计的依据 根据最新取得的可行权职工数变动等后续信息进行估计。

36.4 实施、修改、终止股份支付计划的相关会计处理

以权益结算的涉及职工的股份支付，授予后立即可行权的，按照授予日权益工具的公允价值计入成本费用和资本公积；授予后须完成等待期内的服务或达到规定业绩条件才可行权的，在等待期内的每个资产负债表日，以对可行权权益工具数量的最佳估计为基础，按照权益工具授予日的公允价值，将当期取得的服务计入相关成本或费用和资本公积。

以现金结算的涉及职工的股份支付，授予后立即可行权的，按照授予日本公司承担负债的公允价值计入相关成本或费用和相应负债；授予后须完成等待期内的服务或达到规定业绩条件才可行权的，在等待期内的每个资产负债表日，以对可行权情况的最佳估计为基础，按照本公司承担负债的公允价值金额，将当期取得的服务计入相关成本或费用和相应负债。

37. 优先股、永续债等其他金融工具

适用 不适用

38. 收入

(1). 收入确认和计量所采用的会计政策

适用 不适用

38.1 收入确认原则

合同开始日，本公司对合同进行评估，识别合同所包含的各单项履约义务，并确定各单项履约义务是在某一时段内履行，还是在某一时点履行。

满足下列条件之一时，属于在某一时段内履行履约义务，否则，属于在某一时点履行履约义务：

- 1) 客户在本公司履约的同时即取得并消耗本公司履约所带来的经济利益。
- 2) 客户能够控制本公司履约过程中在建商品或服务。
- 3) 本公司履约过程中所产出的商品或服务具有不可替代用途，且本公司在整个合同期间内有权就累计至今已完成的履约部分收取款项。

对于在某一时段内履行的履约义务，本公司在该段时间内按照履约进度确认收入。履约进度不能合理确定时，已经发生的成本预计能够得到补偿的，按照已经发生的成本金额确认收入，直到履约进度能够合理确定为止。

对于在某一时点履行的履约义务，在客户取得相关商品或服务控制权时点确认收入。在判断客户是否已取得商品控制权时，公司考虑下列迹象：

- 1) 本公司就该商品享有现时收款权利，即客户就该商品负有现时付款义务。
- 2) 本公司已将该商品的法定所有权转移给客户，即客户已拥有该商品的法定所有权。
- 3) 本公司已将该商品实物转移给客户，即客户已实物占有该商品。
- 4) 本公司已将该商品所有权上的主要风险和报酬转移给客户，即客户已取得该商品所有权上的主要风险和报酬。
- 5) 客户已接受该商品。
- 6) 其他表明客户已取得商品控制权的迹象。

38.2 收入计量原则

本公司按照分摊至各单项履约义务的交易价格计量收入。交易价格是本公司因向客户转让商品或服务而预期有权收取的对价金额，不包括代第三方收取的款项以及预期将退还给客户的款项。

合同中存在可变对价的，本公司按照期望值或最可能发生金额确定可变对价的最佳估计数，但包含可变对价的交易价格，不超过在相关不确定性消除时累计已确认收入极可能不会发生重大转回的金额。

合同中存在重大融资成分的，本公司按照假定客户在取得商品或服务控制权时即以现金支付的应付金额确定交易价格。该交易价格与合同对价之间的差额，在合同期间内采用实际利率法摊销。合同开始日，本公司预计客户取得商品或服务控制权与客户支付价款间隔不超过一年的，不考虑合同中存在的重大融资成分。

客户支付非现金对价的，本公司按照非现金对价的公允价值确定交易价格。非现金对价的公允价值不能合理估计的，参照本公司承诺向客户转让商品的单独售价间接确定交易价格。非现金对价的公允价值因对价形式以外的原因而发生变动的，作为可变对价处理。

本公司应付客户（或向客户购买本公司商品的第三方）对价的，将该应付对价冲减交易价格，并在确认相关收入与支付（或承诺支付）客户对价二者孰晚的时点冲减当期收入，但应付客户对价是为了向客户取得其他可明确区分商品的除外。

合同中包含两项或多项履约义务的，公司在合同开始日，按照各单项履约义务所承诺商品的单独售价的相对比例，将交易价格分摊至各单项履约义务。

对于附有销售退回条款的销售，本公司在客户取得相关商品控制权时，按照因向客户转让商品而预期有权取得的对价金额确认收入，按照预期因销售退回将退还的金额确认为预计负债；同时，按照预期将退回商品转让时的账面价值，扣除收回该商品预计发生的成本（包括退回商品的价值减损）后的余额，确认为一项资产，即应收退货成本，按照所转让商品转让时的账面价值，扣除上述资产成本的净额结转成本。每一资产负债表日，本公司重新估计未来销售退回情况，并对上述资产和负债进行重新计量。

根据合同约定、法律规定等，本公司为所销售的商品或所建造的资产等提供质量保证。对于为向客户保证所销售的商品符合既定标准的保证类质量保证，本公司按照《企业会计准则第 13 号——或有事项》准则进行会计处理。对于为向客户保证所销售的商品符合既定标准之外提供了一项单独服务的服务类质量保证，本公司将其作为一项单项履约义务，按照提供商品和服务类质量保证的单独售价的相对比例，将部分交易价格分摊至服务类质量保证，并在客户取得服务控制权时确认收入。在评估质量保证是否在向客户保证所销售商品符合既定标准之外提供了一项单独服务时，本公司考虑该质量保证是否为法定要求、质量保证期限以及本公司承诺履行任务的性质等因素。

本公司有权自主决定所交易商品的价格，即本公司在向客户转让商品及其他产品前能够控制该产品，则本公司为主要责任人，按照已收或应收对价总额确认收入。否则，本公司为代理人，按照预期有权收取的佣金或手续费的金额确认收入，该金额应当按照已收或应收对价总额扣除应支付给其他相关方的价款后的净额，或者按照既定的佣金金额或比例等确认。

38.3 收入确认的具体方法

内销商品以产品发出，客户签收作为收入确认的依据；外销商品以产品报关出口，完成交付作为收入确认的依据。

(2). 同类业务采用不同经营模式导致收入确认会计政策存在差异的情况

适用 不适用

39. 合同成本

适用 不适用

40. 政府补助

适用 不适用

40.1 与资产相关的政府补助判断依据及会计处理方法

与资产相关的政府补助，确认为递延收益，在相关资产使用寿命内按照平均分配的方法分期计入当期损益。按照名义金额计量的政府补助，直接计入当期损益。相关资产在使用寿命结束前被出售、转让、报废或发生毁损的，将尚未分配的相关递延收益余额转入资产处置当期的损益。

40.2 与收益相关的政府补助判断依据及会计处理方法

用于补偿企业以后期间的相关成本费用或损失的，确认为递延收益，并在确认相关成本费用或损失的期间，计入当期损益或冲减相关成本；用于补偿企业已发生的相关成本费用或损失的，直接计入当期损益或冲减相关成本。

40.3 同时包含与资产相关部分和与收益相关部分的政府补助

对于同时包含与资产相关部分和与收益相关部分的政府补助，区分不同部分分别进行会计处理；难以区分的，整体归类为与收益相关的政府补助。

40.4 政府补助在利润表中的核算

与企业日常活动相关的政府补助，计入其他收益。与企业日常活动无关的政府补助，计入营业外收支。

40.5 政府补助退回的处理

已确认的政府补助需要退回的，在需要退回的当期分情况按照以下规定进行会计处理：存在相关递延收益的，冲减相关递延收益账面余额，超出部分计入当期损益；属于其他情况的，直接计入当期损益。

40.6 政策性优惠贷款贴息的处理

财政将贴息资金拨付给贷款银行，由贷款银行以政策性优惠利率向企业提供贷款的，按以下方法进行会计处理：

以实际收到的借款金额作为借款的入账价值，按照借款本金和该政策性优惠利率计算相关借款费用。

财政将贴息资金直接拨付给企业，将对应的贴息冲减相关借款费用。

41. 递延所得税资产/递延所得税负债

适用 不适用

递延所得税资产和递延所得税负债根据资产和负债的计税基础与其账面价值的差额(包括应纳税暂时性差异和可抵扣暂时性差异)计算确认。对于按照税法规定能够于以后年度抵减应纳税所得额的可抵扣亏损，视同可抵扣暂时性差异。对于商誉的初始确认产生的暂时性差异，不确认相应的递延所得税负债。

除单项交易(包括承租人在租赁期开始日初始确认租赁负债并计入使用权资产的租赁交易，以及因固定资产等存在弃置义务而确认预计负债并计入相关资产成本的交易等)之外，对于其他既不影响会计利润也不影响应纳税所得额(或可抵扣亏损)的非企业合并的交易中产生的资产或负债的初始确认形成的暂时性差异，不确认相应的递延所得税资产和递延所得税负债。对于前述单项交易因资产和负债的初始确认所产生的应纳税暂时性差异和可抵扣暂时性差异，在交易发生时分别确认相应的递延所得税负债和递延所得税资产。

于资产负债表日，递延所得税资产和递延所得税负债，按照预期收回该资产或清偿该负债期间的适用税率计量。递延所得税资产的确认以本公司很可能取得用来抵扣可抵扣暂时性差异、可抵扣亏损和税款抵减的应纳税所得额为限。对子公司、联营企业及合营企业投资相关的暂时性差异产生的递延所得税资产和递延所得税负债，予以确认。但本公司能够控制暂时性差异转回的时间且该暂时性差异在可预见的未来很可能不会转回的，不予确认。

42. 租赁

(1). 经营租赁的会计处理方法

适用 不适用

42.1 租赁的识别

租赁，是指在一定期间内，出租人将资产的使用权让与承租人以获取对价的合同。

在合同开始日，本公司评估合同是否为租赁或者包含租赁。如果合同中一方让渡了在一定期间内控制一项或多项已识别资产使用的权利以换取对价，则该合同为租赁或者包含租赁。

合同中同时包含多项单独租赁的，本公司将合同予以分拆，并分别各项单独租赁进行会计处理。合同中同时包含租赁和非租赁部分的，本公司将租赁和非租赁部分分拆后进行会计处理。

42.2 本公司作为承租人

42.2.1 初始确认

在本公司作为承租人对租赁确认使用权资产和租赁负债。使用权资产、租赁负债的会计处理详见“使用权资产”、“租赁负债”。

42.2.2 租赁变更

租赁变更，是指原合同条款之外的租赁范围、租赁对价、租赁期限的变更，包括增加或终止一项或多项租赁资产的使用权，延长或缩短合同规定的租赁期等。租赁变更生效日，是指双方就租赁变更达成一致的日期。

租赁发生变更且同时符合下列条件的，本公司将该租赁变更作为一项单独租赁进行会计处理：

- 1) 该租赁变更通过增加一项或多项租赁资产的使用权而扩大了租赁范围；
- 2) 增加的对价与租赁范围扩大部分的单独价格按该合同情况调整后的金额相当。

租赁变更未作为一项单独租赁进行会计处理的，在租赁变更生效日，本公司按照租赁准则有关租赁分拆的规定对变更后合同的对价进行分摊，重新确定变更后的租赁期；并采用修订后的折现率对变更后的租赁付款额进行折现，以重新计量租赁负债。在计算变更后租赁付款额的现值时，本公司采用剩余租赁期间的租赁内含利率作为折现率；无法确定剩余租赁期间的租赁内含利率的，本公司采用租赁变更生效日的承租人增量借款利率作为折现率。就上述租赁负债调整的影响，本公司区分以下情形进行会计处理：

- 1) 租赁变更导致租赁范围缩小或租赁期缩短的，承租人应当调减使用权资产的账面价值，并将部分终止或完全终止租赁的相关利得或损失计入当期损益。
- 2) 其他租赁变更导致租赁负债重新计量的，承租人相应调整使用权资产的账面价值。

42.2.3 其他和低价值资产租赁

对于租赁期不超过 12 个月的短期租赁和单项租赁资产为全新资产时价值较低的低价值资产租赁，本公司选择不确认使用权资产和租赁负债。本公司将短期租赁和低价值资产租赁的租赁付款额，在租赁期内各个期间按照直线法或其他系统合理的方法计入相关资产成本或当期损益。

42.3 本公司作为出租人

在租赁开始日，本公司将租赁分为融资租赁和经营租赁。

如果一项租赁实质上转移了与租赁资产所有权有关的几乎全部风险和报酬，出租人将该项租赁分类为融资租赁，除融资租赁以外的其他租赁分类为经营租赁。

42.3.1 经营租赁会计处理

在租赁期内各个期间，本公司采用直线法或其他系统合理的方法将经营租赁的租赁收款额确认为租金收入。

提供免租期的，本公司将租金总额在不扣除免租期的整个租赁期内，按直线法进行分配，免租期内应当确认租金收入。本公司承担了承租人某些费用的，将该费用自租金收入总额中扣除，按扣除后的租金收入余额在租赁期内进行分配。

本公司发生的与经营租赁有关的初始直接费用应当资本化至租赁标的资产的成本，在租赁期内按照与租金收入相同的确认基础分期计入当期损益。

对于经营租赁资产中的固定资产，本公司采用类似资产的折旧政策计提折旧；对于其他经营租赁资产，采用系统合理的方法进行摊销。

本公司取得的与经营租赁有关的未计入租赁收款额的可变租赁付款额，在实际发生时计入当期损益。经营租赁发生变更的，本公司自变更生效日开始，将其作为一项新的租赁进行会计处理，与变更前租赁有关的预收或应收租赁收款额视为新租赁的收款额。

(2). 融资租赁的会计处理方法

√适用 □不适用

在租赁开始日，本公司对融资租赁确认应收融资租赁款，并终止确认融资租赁资产。本公司对应收融资租赁款进行初始计量时，将租赁投资净额作为应收融资租赁款的入账价值。租赁投资净额为未担保余值和租赁期开始日尚未收到的租赁收款额按照租赁内含利率折现的现值之和。

本公司按照固定的周期性利率计算并确认租赁期内各个期间的利息收入。本公司取得的未纳入租赁投资净额计量的可变租赁付款额在实际发生时计入当期损益。

(3). 新租赁准则下租赁的确定方法及会计处理方法

适用 不适用

42.4 转租赁

本公司作为转租出租人，将原租赁及转租赁合同作为两个合同单独核算。本公司基于原租赁产生的使用权资产，而不是租赁资产，对转租赁进行分类。

42.5 售后租回

本公司按照“收入”所述原则评估确定售后租回交易中的资产转让是否属于销售。

42.5.1 本公司作为承租人

售后租回交易中的资产转让属于销售的，本公司作为承租人按原资产账面价值中与租回获得的使用权有关的部分，计量售后租回所形成的使用权资产，并仅就转让至出租人的权利确认相关利得或损失；售后租回交易中的资产转让不属于销售的，本公司作为承租人继续确认被转让资产，同时确认一项与转让收入等额的金融负债。金融负债的会计处理详见“金融工具”。

42.5.2 本公司作为出租人

售后租回交易中的资产转让属于销售的，本公司作为出租人对资产购买进行会计处理，并根据前述“本公司作为出租人”的政策对资产出租进行会计处理；售后租回交易中的资产转让不属于销售的，本公司作为出租人不确认被转让资产，但确认一项与转让收入等额的金融资产。金融资产的会计处理详见“金融工具”。

43. 其他重要的会计政策和会计估计

适用 不适用

44. 重要会计政策和会计估计的变更

(1). 重要会计政策变更

适用 不适用

会计政策变更的内容和原因	审批程序	备注(受重要影响的报表项目名称和金额)
财政部于2022年11月30日发布了《企业会计准则解释第16号》(财会〔2022〕31号)，其中“一、关于单项交易产生的资产和负债相关的递延所得税不适用初始确认豁免的会计处理”相关内容自2023年1月1日起施行。	已批准	无重大影响

其他说明：

无

(2). 重要会计估计变更

适用 不适用

(3). 2023 年起首次执行新会计准则或准则解释等涉及调整首次执行当年年初的财务报表

适用 不适用

45. 其他

适用 不适用

六、税项

1. 主要税种及税率

主要税种及税率情况

适用 不适用

税种	计税依据	税率
增值税	应纳税增值额(应纳税额按应纳税销售额乘以适用税率扣除当期允许抵扣的进项税后的余额计算), 出口定转子冲片适用增值税免抵退税政策。	13%、9%、6%
消费税		
营业税		
城市维护建设税		7%
企业所得税		25%、15%
教育费附加	应纳增值税额	3%
地方教育费附加	应纳增值税额	2%

存在不同企业所得税税率纳税主体的, 披露情况说明

适用 不适用

纳税主体名称	所得税税率(%)
常州神力电机股份有限公司	15%
常州市神力贸易有限公司	25%
深圳砺剑防卫技术有限公司	15%

2. 税收优惠

适用 不适用

2021 年 11 月本公司通过高新技术企业复审, 取得编号 GR202132003889 的高新技术企业证书, 有效期 3 年(2021 年至 2023 年)。根据《国家税务总局关于实施高新技术企业所得税优惠有关问题的通知》的规定, 2023 年度适用 15% 的企业所得税优惠税率。

本公司控股子公司深圳砺剑防卫技术有限公司于 2020 年 12 月通过高新技术企业复审, 取得编号 GR202044205361 的高新技术企业证书, 有效期 3 年(2020 年至 2022 年)。目前公司正根据《高新技术企业认定管理办法》、《高新技术企业认定管理工作指引》等相关规定再次申请认定。

根据《国家税务总局关于实施高新技术企业所得税优惠有关问题的通知》的规定，2023 年第一、二季度暂按 15%的企业所得税优惠税率申报及预缴所得税。

3. 其他

适用 不适用

七、合并财务报表项目注释

1、货币资金

适用 不适用

单位：元 币种：人民币

项目	期末余额	期初余额
库存现金	27,725.97	77.04
银行存款	183,367,385.16	150,365,937.46
其他货币资金		
合计	183,395,111.13	150,366,014.50
其中：存放在境外的款项总额		
存放财务公司存款		

其他说明：

截至 2023 年 6 月 30 日，公司无抵押、冻结等对变现有限制或存放境外、或有潜在回收风险的款项。

2、交易性金融资产

适用 不适用

单位：元 币种：人民币

项目	期末余额	期初余额
以公允价值计量且其变动计入当期损益的金融资产	109,232,078.18	127,261,716.53
其中：		
结构性存款	12,025,841.10	30,055,479.45
业绩承诺补偿	97,206,237.08	97,206,237.08
指定以公允价值计量且其变动计入当期损益的金融资产		
其中：		
合计	109,232,078.18	127,261,716.53

其他说明：

适用 不适用

业绩承诺补偿系因砺剑防卫未完成业绩承诺期对赌业绩，根据股权转让及增资协议中有关补偿的约定和对原股东的信用风险预期确认的对公司补偿。

3、衍生金融资产

适用 不适用

4、应收票据

(1). 应收票据分类列示

√适用 □不适用

单位：元 币种：人民币

项目	期末余额	期初余额
银行承兑票据		
商业承兑票据	28,948,048.75	65,640.02
合计	28,948,048.75	65,640.02

(2). 期末公司已质押的应收票据

□适用 √不适用

(3). 期末公司已背书或贴现且在资产负债表日尚未到期的应收票据

√适用 □不适用

单位：元 币种：人民币

项目	期末终止确认金额	期末未终止确认金额
银行承兑票据		
商业承兑票据		30,439,600.00
合计		30,439,600.00

(4). 期末公司因出票人未履约而将其转应收账款的票据

□适用 √不适用

(5). 按坏账计提方法分类披露

√适用 □不适用

单位：元 币种：人民币

类别	期末余额					期初余额				
	账面余额		坏账准备		账面价值	账面余额		坏账准备		账面价值
	金额	比例 (%)	金额	计提比例 (%)		金额	比例 (%)	金额	计提比例 (%)	
按单项计提坏账准备										
其中：										

按组合计提坏账准备	30,473,481.25	100.00	1,525,432.50	5.01	28,948,048.75	69,859.54	100.00	4,219.52	6.04	65,640.02
其中：										
组合3：信用风险高的商业承兑汇票	30,473,481.25	100.00	1,525,432.50	5.01	28,948,048.75	69,859.54	100.00	4,219.52	6.04	65,640.02
合计	30,473,481.25	/	1,525,432.50	/	28,948,048.75	69,859.54	/	4,219.52	/	65,640.02

按单项计提坏账准备：

适用 不适用

按组合计提坏账准备：

适用 不适用

组合计提项目：组合3：信用风险高的商业承兑汇票

单位：元 币种：人民币

名称	期末余额		
	应收票据	坏账准备	计提比例 (%)
1 年以内	30,473,481.25	1,525,432.50	5.01
合计	30,473,481.25	1,525,432.50	5.01

按组合计提坏账的确认标准及说明

适用 不适用

如按预期信用损失一般模型计提坏账准备，请参照其他应收款披露：

适用 不适用

(6). 坏账准备的情况

适用 不适用

单位：元 币种：人民币

类别	期初余额	本期变动金额			期末余额
		计提	收回或转回	转销或核销	
组合 3：信用风险高的商业承兑汇票	4,219.52	1,521,212.98			1,525,432.50
合计	4,219.52	1,521,212.98			1,525,432.50

其中本期坏账准备收回或转回金额重要的：

适用 不适用

其他说明：

无

(7). 本期实际核销的应收票据情况

适用 不适用

其他说明：

适用 不适用

5、应收账款

(1). 按账龄披露

适用 不适用

单位：元 币种：人民币

账龄	期末账面余额
1 年以内	
其中：1 年以内分项	
1 年以内分项	466,588,272.25
1 年以内小计	466,588,272.25
1 至 2 年	6,397,359.84
2 至 3 年	2,827,199.32
3 年以上	
3 至 4 年	
4 至 5 年	455,000.00
5 年以上	34,735.37
合计	476,302,566.78

(2). 按坏账计提方法分类披露

适用 不适用

单位：元 币种：人民币

类别	期末余额					期初余额				
	账面余额		坏账准备		账面价值	账面余额		坏账准备		账面价值
	金额	比例 (%)	金额	计提比例 (%)		金额	比例 (%)	金额	计提比例 (%)	
按单项计提坏账准备										
其中：										
按组合计提坏账准备	476,302,566.78	100.00	27,590,995.77	5.79	448,711,571.01	406,529,750.64	100.00	25,480,466.13	6.27	381,049,284.51
其中：										
账龄组合	476,302,566.78	100.00	27,590,995.77	5.79	448,711,571.01	406,529,750.64	100.00	25,480,466.13	6.27	381,049,284.51
合计	476,302,566.78	/	27,590,995.77	/	448,711,571.01	406,529,750.64	/	25,480,466.13	/	381,049,284.51

按单项计提坏账准备：

适用 不适用

按组合计提坏账准备：

适用 不适用

组合计提项目：账龄组合

单位：元 币种：人民币

名称	期末余额		
	应收账款	坏账准备	计提比例 (%)

1 年以内	466,588,272.25	24,095,326.65	5.16
1 至 2 年	6,397,359.84	1,115,102.85	17.43
2 至 3 年	2,827,199.32	1,890,830.90	66.88
3 至 4 年			
4 至 5 年	455,000.00	455,000.00	100.00
5 年以上	34,735.37	34,735.37	100.00
合计	476,302,566.78	27,590,995.77	5.79

按组合计提坏账的确认标准及说明：

适用 不适用

如按预期信用损失一般模型计提坏账准备，请参照其他应收款披露：

适用 不适用

(3). 坏账准备的情况

适用 不适用

单位：元 币种：人民币

类别	期初余额	本期变动金额				期末余额
		计提	收回或转回	转销或核销	其他变动	
账龄组合	25,480,466.13	2,110,529.64				27,590,995.77
合计	25,480,466.13	2,110,529.64				27,590,995.77

其中本期坏账准备收回或转回金额重要的：

适用 不适用

(4). 本期实际核销的应收账款情况

适用 不适用

(5). 按欠款方归集的期末余额前五名的应收账款情况

适用 不适用

单位：元 币种：人民币

单位名称	期末余额	占应收账款期末余额合计数的比例(%)	坏账准备期末余额
客户 1	62,045,323.73	13.03	3,102,266.19
客户 2	40,664,287.44	8.54	2,033,214.38
客户 3	40,119,859.23	8.42	2,005,992.97
客户 4	28,409,008.88	5.96	1,420,450.44
客户 5	27,791,400.41	5.83	1,389,570.02
合计	199,029,879.69	41.79	9,951,494.00

(6). 因金融资产转移而终止确认的应收账款

适用 不适用

(7). 转移应收账款且继续涉入形成的资产、负债金额

适用 不适用

其他说明：

适用 不适用

6、 应收款项融资

适用 不适用

单位：元 币种：人民币

项目	期末余额	期初余额
应收款项融资	35,985,518.63	48,160,014.67
合计	35,985,518.63	48,160,014.67

应收款项融资本期增减变动及公允价值变动情况：

适用 不适用

如按预期信用损失一般模型计提坏账准备，请参照其他应收款披露：

适用 不适用

其他说明：

适用 不适用

期末列示于应收款项融资的已背书或已贴现但尚未到期的应收票据如下：

项目	期末终止确认金额	期末未终止确认金额
银行承兑汇票	225,340,347.17	
商业承兑汇票		
合计	225,340,347.17	

7、 预付款项

(1). 预付款项按账龄列示

适用 不适用

单位：元 币种：人民币

账龄	期末余额		期初余额	
	金额	比例(%)	金额	比例(%)
1年以内	97,435,941.84	96.23	84,744,464.76	98.26
1至2年	2,563,442.85	2.53	1,454,439.30	1.69
2至3年	1,209,536.38	1.19	49,151.42	0.05
3年以上	49,151.42	0.05	-	-
合计	101,258,072.49	100.00	86,248,055.48	100.00

账龄超过1年且金额重要的预付款项未及时结算原因的说明：

无

(2). 按预付对象归集的期末余额前五名的预付款情况

适用 不适用

单位名称	期末余额	占预付款项期末余额合计数的比例(%)
供应商 1	67,630,369.97	66.79
供应商 2	17,386,541.25	17.17
供应商 3	6,611,714.18	6.53
供应商 4	2,184,000.00	2.16
供应商 5	1,207,755.98	1.19
合计	95,020,381.38	93.84

其他说明

适用 不适用

8、其他应收款

项目列示

适用 不适用

单位：元 币种：人民币

项目	期末余额	期初余额
应收利息		
应收股利		
其他应收款	1,900,544.35	7,320,142.32
合计	1,900,544.35	7,320,142.32

其他说明：

适用 不适用

应收利息

(1). 应收利息分类

适用 不适用

(2). 重要逾期利息

适用 不适用

(3). 坏账准备计提情况

适用 不适用

其他说明：

适用 不适用

应收股利

(1). 应收股利

适用 不适用

(2). 重要的账龄超过 1 年的应收股利

适用 不适用

(3). 坏账准备计提情况

□适用 √不适用

其他说明:

□适用 √不适用

其他应收款

(1). 按账龄披露

√适用□不适用

单位: 元 币种: 人民币

账龄	期末账面余额
1 年以内	
其中: 1 年以内分项	
1 年以内分项	748,544.20
1 年以内小计	748,544.20
1 至 2 年	299,949.80
2 至 3 年	91,777.80
3 年以上	
3 至 4 年	5,000.00
4 至 5 年	4,263,640.38
5 年以上	
合计	5,408,912.18

(2). 按款项性质分类情况

√适用 □不适用

单位: 元 币种: 人民币

款项性质	期末账面余额	期初账面余额
押金、保证金	4,872,559.82	11,543,913.53
代扣代缴员工社保	319,757.30	345,871.12
其他	216,595.06	167,258.29
合计	5,408,912.18	12,057,042.94

(3). 坏账准备计提情况

√适用 □不适用

单位: 元 币种: 人民币

坏账准备	第一阶段	第二阶段	第三阶段	合计
	未来12个月预期信用损失	整个存续期预期信用损失(未发生信用减值)	整个存续期预期信用损失(已发生信用减值)	
2023年1月1日余额	4,736,900.62			4,736,900.62
2023年1月1日余				

额在本期				
--转入第二阶段				
--转入第三阶段				
--转回第二阶段				
--转回第一阶段				
本期计提				
本期转回	1,228,532.79			1,228,532.79
本期转销				
本期核销				
其他变动				
2023年6月30日余额	3,508,367.83			3,508,367.83

对本期发生损失准备变动的其他应收款账面余额显著变动的情况说明：

适用 不适用

本期坏账准备计提金额以及评估金融工具的信用风险是否显著增加的采用依据：

适用 不适用

(4). 坏账准备的情况

适用 不适用

单位：元 币种：人民币

类别	期初余额	本期变动金额				期末余额
		计提	收回或转回	转销或核销	其他变动	
组合 2: 账龄组合	4,736,900.62		1,228,532.79			3,508,367.83
合计	4,736,900.62		1,228,532.79			3,508,367.83

其中本期坏账准备转回或收回金额重要的：

适用 不适用

(5). 本期实际核销的其他应收款情况

适用 不适用

(6). 按欠款方归集的期末余额前五名的其他应收款情况

适用 不适用

(7). 涉及政府补助的应收款项

适用 不适用

(8). 因金融资产转移而终止确认的其他应收款

适用 不适用

(9). 转移其他应收款且继续涉入形成的资产、负债的金额

□适用 √不适用

其他说明：

□适用 √不适用

9、存货

(1). 存货分类

√适用 □不适用

单位：元 币种：人民币

项目	期末余额			期初余额		
	账面余额	存货跌价准备/合同履约成本减值准备	账面价值	账面余额	存货跌价准备/合同履约成本减值准备	账面价值
原材料	163,548,262.19		163,548,262.19	192,630,773.95		192,630,773.95
在产品	77,661,609.87		77,661,609.87	86,194,589.89		86,194,589.89
库存商品						
周转材料	260,484.18		260,484.18	307,392.32		307,392.32
消耗性生物资产						
合同履约成本						

产成品	41,868,099.91	7,613,365.34	34,254,734.57	51,574,251.23	8,409,774.78	43,164,476.45
边角料	1,849,113.85		1,849,113.85	1,696,215.05		1,696,215.05
合计	285,187,570.00	7,613,365.34	277,574,204.66	332,403,222.44	8,409,774.78	323,993,447.66

(2). 存货跌价准备及合同履约成本减值准备

√适用 □不适用

单位：元 币种：人民币

项目	期初余额	本期增加金额		本期减少金额		期末余额
		计提	其他	转回或转销	其他	
原材料						
在产品						
库存商品						
周转材料						
消耗性生物资产						
合同履约成本						
产成品	8,409,774.78			796,409.44		7,613,365.34
边角料						
合计	8,409,774.78			796,409.44		7,613,365.34

(3). 存货期末余额含有借款费用资本化金额的说明

□适用 √不适用

(4). 合同履约成本本期摊销金额的说明

□适用 √不适用

其他说明：

□适用 √不适用

10、合同资产

(1). 合同资产情况

□适用 √不适用

(2). 报告期内账面价值发生重大变动的金额和原因

□适用 √不适用

(3). 本期合同资产计提减值准备情况

□适用 √不适用

其他说明：

□适用 √不适用

11、 持有待售资产

□适用 √不适用

12、 一年内到期的非流动资产

□适用 √不适用

13、 其他流动资产

√适用 □不适用

单位：元 币种：人民币

项目	期末余额	期初余额
合同取得成本		
应收退货成本		
待抵扣、待认证及预缴增值税	499,356.02	3,595,467.98
预缴税金		722,477.88
合计	499,356.02	4,317,945.86

其他说明：

无

14、 债权投资**(1). 债权投资情况**

□适用 √不适用

(2). 期末重要的债权投资

□适用 √不适用

(3). 减值准备计提情况

□适用 √不适用

15、 其他债权投资**(1). 其他债权投资情况**

□适用 √不适用

(2). 期末重要的其他债权投资

□适用 √不适用

(3). 减值准备计提情况

□适用 √不适用

其他说明：

适用 不适用

16、长期应收款

(1) 长期应收款情况

适用 不适用

(2) 坏账准备计提情况

适用 不适用

(3) 因金融资产转移而终止确认的长期应收款

适用 不适用

(4) 转移长期应收款且继续涉入形成的资产、负债金额

适用 不适用

其他说明：

适用 不适用

17、长期股权投资

适用 不适用

18、其他权益工具投资

(1). 其他权益工具投资情况

适用 不适用

(2). 非交易性权益工具投资的情况

适用 不适用

其他说明：

适用 不适用

19、其他非流动金融资产

适用 不适用

20、投资性房地产

投资性房地产计量模式

不适用

21、固定资产

项目列示

适用 不适用

单位：元 币种：人民币

项目	期末余额	期初余额
固定资产	266,414,465.06	281,330,674.33
固定资产清理		
合计	266,414,465.06	281,330,674.33

其他说明：

无

固定资产

(1). 固定资产情况

√适用 □不适用

单位：元 币种：人民币

项目	房屋及建筑物	机器设备	运输工具	办公设备及其他	合计
一、账面原值：					
1. 期初余额	183,933,604.49	236,104,187.96	10,863,595.08	9,193,560.04	440,094,947.57
2. 本期增加金额		1,407,384.05		11,811.48	1,419,195.53
(1)购置		1,407,384.05		11,811.48	1,419,195.53
(2)在建工程转入					
(3)企业合并增加					
3. 本期减少金额		1,052,868.17	107,692.30		1,160,560.47
(1)处置或报废		1,052,868.17	107,692.30		1,160,560.47
4. 期末余额	183,933,604.49	236,458,703.84	10,755,902.78	9,205,371.52	440,353,582.63
二、累计折旧					
1. 期初余额	31,853,563.14	116,277,678.16	4,218,253.98	6,414,777.96	158,764,273.24
2. 本期增加金额	4,376,706.42	9,939,289.20	1,083,099.12	766,565.84	16,165,660.58
(1)计提	4,376,706.42	9,939,289.20	1,083,099.12	766,565.84	16,165,660.58
(2)企业合并增加					
3. 本期减少金额		888,508.56	102,307.69		990,816.25
(1)处置或报废		888,508.56	102,307.69		990,816.25
4. 期末余额	36,230,269.56	125,328,458.80	5,199,045.41	7,181,343.80	173,939,117.57
三、减值准备					
1. 期初余额					
2. 本期增加金额					

(1)计提					
3. 本期减少 金额					
(1)处置 或报废					
4. 期末余额					
四、账面价值					
1. 期末账面 价值	147,703,334.93	111,130,245.04	5,556,857.37	2,024,027.72	266,414,465.06
2. 期初账面 价值	152,080,041.35	119,826,509.80	6,645,341.10	2,778,782.08	281,330,674.33

(2). 暂时闲置的固定资产情况

□适用 √不适用

(3). 通过融资租赁租入的固定资产情况

□适用 √不适用

(4). 通过经营租赁租出的固定资产

□适用 √不适用

(5). 未办妥产权证书的固定资产情况

□适用 √不适用

其他说明：

□适用 √不适用

固定资产清理

□适用 √不适用

22、在建工程

项目列示

√适用 □不适用

单位：元 币种：人民币

项目	期末余额	期初余额
在建工程	216,226.34	79,115.04
工程物资		
合计	216,226.34	79,115.04

其他说明：

无

在建工程

(1). 在建工程情况

√适用 □不适用

单位：元 币种：人民币

项目	期末余额			期初余额		
	账面余额	减值准备	账面价值	账面余额	减值准备	账面价值
其他	216,226.34		216,226.34	79,115.04		79,115.04
合计	216,226.34		216,226.34	79,115.04		79,115.04

(2). 重要在建工程项目本期变动情况

√适用 □不适用

单位：元 币种：人民币

项目名称	预算数	期初余额	本期增加金额	本期转入固定资产金额	本期其他减少金额	期末余额	工程累计投入占预算比例 (%)	工程进度	利息资本化累计金额	其中：本期利息资本化金额	本期利息资本化率 (%)	资金来源
其他		79,115.04	137,111.30			216,226.34						自筹
合计		79,115.04	137,111.30			216,226.34	/	/			/	/

(3). 本期计提在建工程减值准备情况

□适用 √不适用

其他说明

□适用 √不适用

工程物资

□适用 √不适用

23、生产性生物资产

(1). 采用成本计量模式的生产性生物资产

□适用 √不适用

(2). 采用公允价值计量模式的生产性生物资产

□适用 √不适用

其他说明

□适用 √不适用

24、油气资产

□适用 √不适用

25、使用权资产

√适用 □不适用

单位：元 币种：人民币

项目	房屋租赁	合计

一、账面原值		
1. 期初余额	3,546,797.89	3,546,797.89
2. 本期增加金额	4,586,314.90	4,586,314.90
(1) 新增租赁	4,586,314.90	4,586,314.90
(2) 重估调整		
3. 本期减少金额	3,280,092.43	3,280,092.43
(1) 处置	3,280,092.43	3,280,092.43
(2) 合同变更		
4. 期末余额	4,853,020.36	4,853,020.36
二、累计折旧		
1. 期初余额	3,236,504.34	3,236,504.34
2. 本期增加金额	787,113.60	787,113.60
(1) 计提	787,113.60	787,113.60
3. 本期减少金额	3,280,092.43	3,280,092.43
(1) 处置	3,280,092.43	3,280,092.43
4. 期末余额	743,525.51	743,525.51
三、减值准备		
1. 期初余额		
2. 本期增加金额		
(1) 计提		
3. 本期减少金额		
(1) 处置		
4. 期末余额		
四、账面价值		
1. 期末账面价值	4,109,494.85	4,109,494.85
2. 期初账面价值	310,293.55	310,293.55

其他说明：

无

26、无形资产

(1). 无形资产情况

√适用 □不适用

单位：元 币种：人民币

项目	土地使用权	专利权	非专利技术	非专利技术等	商标	软件	合计
一、账面原值							
1. 期初余额	56,806,467.40			109,000,000.00	7,600,000.00	3,798,376.67	177,204,844.07

额							
2 · 本期增加金额				1,886,792.40	-	125,743.07	2,012,535.47
1) 购置						125,743.07	125,743.07
2) 内部研发				1,886,792.40			1,886,792.40
3) 企业合并增加							
3. 本期减少金额							
1) 处置							
4. 期末余额	56,806,467.40			110,886,792.40	7,600,000.00	3,924,119.74	179,217,379.54
二、累计摊销							
1 · 期初余额	5,440,110.18			27,250,000.00	2,375,000.00	1,339,798.99	36,404,909.17
2 · 本期增加金额	568,064.70			5,512,893.08	475,000.00	161,891.41	6,717,849.19
1) 计提	568,064.70			5,512,893.08	475,000.00	161,891.41	6,717,849.19

2) 企业合并增加							
3 . 本期减少金额							
(1) 处置							
4 . 期末余额	6,008,174.88			32,762,893.08	2,850,000.00	1,501,690.40	43,122,758.36
三、减值准备							
1 . 期初余额				65,750,000.00	2,525,000.00	-	68,275,000.00
2 . 本期增加金额							
1) 计提							
3 . 本期减少金额							
1) 处置							
4 . 期末余额				65,750,000.00	2,525,000.00	-	68,275,000.00
四、账面价值							
1. 期	50,798,292.52			12,373,899.32	2,225,000.00	2,422,429.34	67,819,621.18

末账面价值							
2. 期初账面价值	51,366,357.22		16,000,000.00	2,700,000.00	2,458,577.68		72,524,934.90

本期末通过公司内部研发形成的无形资产占无形资产余额的比例 0%

(2). 未办妥产权证书的土地使用权情况

适用 不适用

其他说明：

适用 不适用

27、开发支出

适用 不适用

单位：元 币种：人民币

项目	期初余额	本期增加金额			本期减少金额			期末余额
		内部开发支出	其他		确认为无形资产	转入当期损益		
危险液体检测平台开发	1,886,792.40				1,886,792.40			
合计	1,886,792.40			-	1,886,792.40		-	

其他说明：

无

28、商誉

(1). 商誉账面原值

适用 不适用

单位：元 币种：人民币

被投资单位名称或形成商誉的事项	期初余额	本期增加		本期减少		期末余额
		企业合并形成的		处置		
深圳砺剑防卫技术有限公司	184,695,959.03					184,695,959.03
合计	184,695,959.03		-		-	184,695,959.03

(2). 商誉减值准备

√适用 □不适用

单位：元 币种：人民币

被投资单位名称 或形成商誉的事 项	期初余额	本期增加		本期减少		期末余额
		计提		处置		
深圳砺剑防卫技 术有限公司	159,948,752.18					159,948,752.18
合计	159,948,752.18					159,948,752.18

(3). 商誉所在资产组或资产组组合的相关信息

√适用 □不适用

收购日本公司认定深圳砺剑防卫技术有限公司所拥有的经营性长期资产为唯一资产组。本期末商誉所在资产组与购买日所确定的资产组一致。

(4). 说明商誉减值测试过程、关键参数（例如预计未来现金流量现值时的预测期增长率、稳定期增长率、利润率、折现率、预测期等，如适用）及商誉减值损失的确认方法

√适用 □不适用

本公司在对商誉进行减值测试时，利用了中联国际评估咨询有限公司 2023 年 4 月 27 日中联国际评字【2023】第 TKMQB0270 号《常州神力电机股份有限公司对合并深圳砺剑防卫技术有限公司所形成的商誉进行减值测试涉及包含商誉资产组的可收回金额资产评估报告》的评估结果。截至 2022 年 12 月 31 日，包含未确认归属于少数股东权益的商誉价值为 32,039.09 万元，与商誉相关的资产组的账面价值为 2,307.12 万元，合计 34,346.21 万元。经测试，商誉资产组可收回金额为 6,600.00 万元，确认商誉减值损失为 27,746.21 万元，其中归属于公司应确认的商誉减值损失为 15,994.88 万元。

(5). 商誉减值测试的影响

√适用 □不适用

经测试，本期无需计提商誉减值损失。

其他说明：

□适用 √不适用

29、长期待摊费用

√适用 □不适用

单位：元 币种：人民币

项目	期初余额	本期增加金额	本期摊销金额	其他减少金额	期末余额
装修费	1,613,630.40		425,482.68		1,188,147.72
合计	1,613,630.40		425,482.68		1,188,147.72

其他说明：

无

30、递延所得税资产/递延所得税负债

(1). 未经抵销的递延所得税资产

√适用 □不适用

单位：元 币种：人民币

项目	期末余额		期初余额	
	可抵扣暂时性差异	递延所得税资产	可抵扣暂时性差异	递延所得税资产
资产减值准备	33,446,474.28	5,039,920.51	31,043,264.45	4,656,498.91
内部交易未实现利润	1,238,471.02	185,770.65	1,554,128.71	233,119.31
递延收益	6,301,710.68	945,256.60	6,761,631.78	1,014,244.77
租赁支出	55,577.77	8,336.67	6,438.16	965.72
合计	41,042,233.75	6,179,284.43	39,365,463.10	5,904,828.71

(2). 未经抵销的递延所得税负债

√适用 □不适用

单位：元 币种：人民币

项目	期末余额		期初余额	
	应纳税暂时性差异	递延所得税负债	应纳税暂时性差异	递延所得税负债
非同一控制企业合并资产评估增值	12,285,887.47	1,842,883.12	17,335,701.62	2,600,355.24
其他债权投资公允价值变动				
其他权益工具投资公允价值变动				
租赁支出				
交易性金融资产公允价值变动	97,232,078.18	14,584,811.72	97,261,716.53	14,589,257.48
合计	109,517,965.65	16,427,694.84	114,597,418.15	17,189,612.72

(3). 以抵销后净额列示的递延所得税资产或负债

□适用 √不适用

(4). 未确认递延所得税资产明细

√适用 □不适用

单位：元 币种：人民币

项目	期末余额	期初余额
可抵扣暂时性差异		
可抵扣亏损	15,663,682.28	13,590,501.21
合计	15,663,682.28	13,590,501.21

(5). 未确认递延所得税资产的可抵扣亏损将于以下年度到期

√适用 □不适用

单位：元 币种：人民币

年份	期末金额	期初金额	备注
2023 年			
2024 年			
2025 年			
2026 年			
2027 年	14,879,701.19	13,590,501.21	
2028 年	783,981.09		
合计	15,663,682.28	13,590,501.21	/

其他说明：

□适用 √不适用

31、其他非流动资产

√适用 □不适用

单位：元 币种：人民币

项目	期末余额			期初余额		
	账面余额	减值准备	账面价值	账面余额	减值准备	账面价值
合同取得成本						
合同履约成本						
应收退货成本						
合同资产						
预付资产购置款	3,431,730.76		3,431,730.76	1,755,835.54		1,755,835.54
合计	3,431,730.76		3,431,730.76	1,755,835.54		1,755,835.54

其他说明：

无

32、短期借款

(1). 短期借款分类

√适用 □不适用

单位：元 币种：人民币

项目	期末余额	期初余额
质押借款		
抵押借款		
保证借款		1,000,000.00

信用借款	462,700,000.00	386,000,000.00
保证担保及质押借款		
票据贴现借款	174,439,600.00	196,000,000.00
应付利息	433,725.42	360,812.49
合计	637,573,325.42	583,360,812.49

短期借款分类的说明：

截至 2023 年 6 月 30 日的票据及信用证贴现借款系本公司向银行开具银行承兑汇票及信用证给本公司子公司神力贸易，神力贸易收到后向银行进行贴现。

(2). 已逾期未偿还的短期借款情况

适用 不适用

其他说明：

适用 不适用

33、交易性金融负债

适用 不适用

34、衍生金融负债

适用 不适用

35、应付票据

适用 不适用

单位：元 币种：人民币

种类	期末余额	期初余额
商业承兑汇票		
银行承兑汇票		
信用证	20,000,000.00	20,000,000.00
合计	20,000,000.00	20,000,000.00

本期末已到期未支付的应付票据总额为 0 元。

36、应付账款

(1). 应付账款列示

适用 不适用

单位：元 币种：人民币

项目	期末余额	期初余额
采购货款	89,966,766.53	82,293,841.12
合计	89,966,766.53	82,293,841.12

(2). 账龄超过 1 年的重要应付账款

适用 不适用

其他说明：

适用 不适用

37、预收款项**(1). 预收账款项列示**

□适用 √不适用

(2). 账龄超过1年的重要预收款项

□适用 √不适用

其他说明：

□适用 √不适用

38、合同负债**(1). 合同负债情况**

√适用 □不适用

单位：元 币种：人民币

项目	期末余额	期初余额
预收货款	3,563,826.70	4,858,937.47
合计	3,563,826.70	4,858,937.47

(2). 报告期内账面价值发生重大变动的金额和原因

□适用 √不适用

其他说明：

□适用 √不适用

39、应付职工薪酬**(1). 应付职工薪酬列示**

√适用 □不适用

单位：元 币种：人民币

项目	期初余额	本期增加	本期减少	期末余额
一、短期薪酬	18,972,846.53	46,276,750.65	53,705,845.96	11,543,751.22
二、离职后福利-设定提存计划		2,814,779.08	2,814,779.08	
三、辞退福利				
四、一年内到期的其他福利				
合计	18,972,846.53	49,091,529.73	56,520,625.04	11,543,751.22

(2). 短期薪酬列示

√适用 □不适用

单位：元 币种：人民币

项目	期初余额	本期增加	本期减少	期末余额
一、工资、奖金、津贴和补贴	18,725,891.87	41,179,035.30	48,483,531.07	11,421,396.10

二、职工福利费		1,773,749.77	1,773,749.77	
三、社会保险费		1,598,775.64	1,598,775.64	
其中：医疗保险费		1,262,183.31	1,262,183.31	
工伤保险费		205,589.23	205,589.23	
生育保险费		131,003.10	131,003.10	
四、住房公积金	123,720.00	1,052,924.88	1,056,572.88	120,072.00
五、工会经费和职工教育经费	123,234.66	672,265.06	793,216.60	2,283.12
六、短期带薪缺勤				
七、短期利润分享计划				
合计	18,972,846.53	46,276,750.65	53,705,845.96	11,543,751.22

(3). 设定提存计划列示

√适用 □不适用

单位：元 币种：人民币

项目	期初余额	本期增加	本期减少	期末余额
1、基本养老保险		2,735,006.15	2,735,006.15	
2、失业保险费		79,772.93	79,772.93	
3、企业年金缴费				
合计		2,814,779.08	2,814,779.08	

其他说明：

□适用 √不适用

40、应交税费

√适用 □不适用

单位：元 币种：人民币

项目	期末余额	期初余额
增值税	2,098,820.48	1,315,951.84
消费税		
营业税		
企业所得税	772,333.59	4,369,938.62
个人所得税	72,776.95	55,524.52
城市维护建设税	138,548.00	327,169.16
教育费附加	98,962.86	233,692.29
其他	12,537.69	110,923.14
土地使用税	200,025.00	200,025.00
房产税	480,778.03	480,778.03
合计	3,874,782.60	7,094,002.60

其他说明：

无

41、其他应付款

项目列示

√适用 □不适用

单位：元 币种：人民币

项目	期末余额	期初余额
应付利息		
应付股利		
其他应付款	7,564,821.11	8,744,286.28
合计	7,564,821.11	8,744,286.28

其他说明：

无

应付利息

□适用 √不适用

应付股利

□适用 √不适用

其他应付款

(1). 按款项性质列示其他应付款

√适用 □不适用

单位：元 币种：人民币

项目	期末余额	期初余额
土地平整费	2,416,000.00	2,416,000.00
运费、加工费等预提费用	3,461,935.39	3,140,807.30
购置长期资产应付款	568,725.41	1,467,565.24
其他	1,118,160.31	1,719,913.74
合计	7,564,821.11	8,744,286.28

(2). 账龄超过1年的重要其他应付款

√适用 □不适用

单位：元 币种：人民币

项目	期末余额	未偿还或结转的原因
常州市经开区潞城街道财政所代垫土地平整费	2,416,000.00	待结算
合计	2,416,000.00	/

其他说明：

□适用 √不适用

42、持有待售负债

□适用 √不适用

43、1年内到期的非流动负债

√适用 □不适用

单位：元 币种：人民币

项目	期末余额	期初余额
1年内到期的长期借款		
1年内到期的应付债券		
1年内到期的长期应付款		
1年内到期的租赁负债	1,480,957.41	266,946.89
合计	1,480,957.41	266,946.89

其他说明：

无

44、其他流动负债

√适用 □不适用

单位：元 币种：人民币

项目	期末余额	期初余额
短期应付债券		
应付退货款		
待转销增值税	3,595,963.59	4,140,233.14
合计	3,595,963.59	4,140,233.14

短期应付债券的增减变动：

□适用 √不适用

其他说明：

□适用 √不适用

45、长期借款**(1). 长期借款分类**

□适用 √不适用

其他说明，包括利率区间：

□适用 √不适用

46、应付债券**(1). 应付债券**

□适用 √不适用

(2). 应付债券的增减变动（不包括划分为金融负债的优先股、永续债等其他金融工具）

□适用 √不适用

(3). 可转换公司债券的转股条件、转股时间说明

适用 不适用

(4). 划分为金融负债的其他金融工具说明

期末发行在外的优先股、永续债等其他金融工具基本情况

适用 不适用

期末发行在外的优先股、永续债等金融工具变动情况表

适用 不适用

其他金融工具划分为金融负债的依据说明

适用 不适用

其他说明：

适用 不适用

47、 租赁负债

适用 不适用

单位：元 币种：人民币

项目	期末余额	期初余额
应付租赁款	4,165,072.62	316,892.91
减：未确认融资费用		
减：一年内到期的租赁负债	1,480,957.41	266,946.89
合计	2,684,115.21	49,946.02

其他说明：

无

48、 长期应付款

项目列示

适用 不适用

长期应付款

适用 不适用

专项应付款

适用 不适用

49、 长期应付职工薪酬

适用 不适用

50、 预计负债

□适用 √不适用

51、 递延收益

递延收益情况

√适用 □不适用

单位：元 币种人民币

项目	期初余额	本期增加	本期减少	期末余额	形成原因
政府补助	5,932,402.96		392,198.82	5,540,204.14	与资产相关
合计	5,932,402.96		392,198.82	5,540,204.14	/

涉及政府补助的项目：

√适用 □不适用

单位：元 币种：人民币

负债项目	期初余额	本期新增补助金额	本期计入营业外收入金额	本期计入其他收益金额	其他变动	期末余额	与资产相关/与收益相关
工业转型升级专项资金	441,671.05			55,605.26		386,065.79	与资产相关
3MW 永磁直驱风力发电机关键技术项目专项资金	224,756.73			28,094.60		196,662.13	与资产相关
2兆瓦以上风电机组用精密轴承技术改造的项目	460,000.00					460,000.00	与资产相关
3-5MW 永磁直驱风力发电机定转子关键技术研究项目专	320,000.00			30,000.00		290,000.00	与资产相关

项资金							
轨道交通电机核心部件研发项目	2,777,646.67			170,060.00		2,607,586.67	与资产相关
加快培育特色产业项目资金	520,000.00			30,000.00		490,000.00	与资产相关
高质量发展项目专项资金	837,000.00			46,500.00		790,500.00	与资产相关
隐藏爆炸物高灵敏度荧光探针材料关键技术研发	351,328.51			31,938.96		319,389.55	与资产相关

其他说明：

适用 不适用

52、其他非流动负债

适用 不适用

53、股本

适用 不适用

单位：元 币种：人民币

	期初余额	本次变动增减（+、-）					期末余额
		发行新股	送股	公积金转股	其他	小计	
股份总数	217,730,187.00						217,730,187.00

其他说明：

无

54、其他权益工具

(1) 期末发行在外的优先股、永续债等其他金融工具基本情况

适用 不适用

(2) 期末发行在外的优先股、永续债等金融工具变动情况表

□适用 √不适用

其他权益工具本期增减变动情况、变动原因说明，以及相关会计处理的依据：

□适用 √不适用

其他说明：

□适用 √不适用

55、资本公积

√适用 □不适用

单位：元 币种：人民币

项目	期初余额	本期增加	本期减少	期末余额
资本溢价（股本溢价）	330,750,052.33	9,409,886.35		340,159,938.68
其他资本公积	8,625,729.15	784,157.20	9,409,886.35	
合计	339,375,781.48	10,194,043.55	9,409,886.35	340,159,938.68

其他说明，包括本期增减变动情况、变动原因说明：

1) 资本溢价本期增加系员工持股计划第二期解锁成功后累计摊销费用自其他资本公积转入 9,409,886.35 元。

2) 其他资本公积本期增加：系股份支付费用。

56、库存股

□适用 √不适用

57、其他综合收益

□适用 √不适用

58、专项储备

□适用 √不适用

59、盈余公积

√适用 □不适用

单位：元 币种：人民币

项目	期初余额	本期增加	本期减少	期末余额
法定盈余公积	43,214,016.95			43,214,016.95
任意盈余公积	8,642,035.64			8,642,035.64
储备基金				
企业发展基金				
其他				
合计	51,856,052.59			51,856,052.59

盈余公积说明，包括本期增减变动情况、变动原因说明：

无

60、未分配利润

√适用 □不适用

单位：元 币种：人民币

项目	本期	上年度
调整前上期末未分配利润	113,378,313.36	203,745,922.72
调整期初未分配利润合计数(调增+, 调减-)		-
调整后期初未分配利润	113,378,313.36	203,745,922.72
加:本期归属于母公司所有者的净利润	-3,776,237.30	-80,569,750.94
减:提取法定盈余公积		
提取任意盈余公积		
提取一般风险准备		
应付普通股股利	4,354,603.74	9,797,858.42
转作股本的普通股股利		
期末未分配利润	105,247,472.32	113,378,313.36

调整期初未分配利润明细:

- 1、由于《企业会计准则》及其相关新规定进行追溯调整，影响期初未分配利润 0 元。
- 2、由于会计政策变更，影响期初未分配利润 0 元。
- 3、由于重大会计差错更正，影响期初未分配利润 0 元。
- 4、由于同一控制导致的合并范围变更，影响期初未分配利润 0 元。
- 5、其他调整合计影响期初未分配利润 0 元。

61、营业收入和营业成本**(1). 营业收入和营业成本情况**

√适用 □不适用

单位：元 币种：人民币

项目	本期发生额		上期发生额	
	收入	成本	收入	成本
主营业务	611,988,514.28	559,966,857.58	718,317,817.72	618,266,280.84
其他业务	63,550,893.98	63,350,191.76	78,494,326.39	76,941,971.38
合计	675,539,408.26	623,317,049.34	796,812,144.11	695,208,252.22

主营业务

项目	本期发生额		上期发生额	
	收入	成本	收入	成本
电机业务	595,152,645.02	547,342,264.84	715,598,420.48	610,744,199.24
安防业务	16,835,869.26	12,624,592.74	2,719,397.24	7,522,081.60
合计	611,988,514.28	559,966,857.58	718,317,817.72	618,266,280.84

(2). 合同产生的收入的情况

□适用 √不适用

(3). 履约义务的说明

□适用 √不适用

(4). 分摊至剩余履约义务的说明

□适用 √不适用

其他说明：

无

62、税金及附加

√适用 □不适用

单位：元 币种：人民币

项目	本期发生额	上期发生额
消费税		
营业税		
城市维护建设税	1,071,349.93	1,130,127.99
教育费附加	765,249.94	807,154.01
资源税		
房产税	961,556.06	961,556.05
土地使用税	400,050.00	400,050.00
车船使用税	6,540.00	5,000.00
印花税	318,097.42	178,409.48
合计	3,522,843.35	3,482,297.53

其他说明：

无

63、销售费用

√适用 □不适用

单位：元 币种：人民币

项目	本期发生额	上期发生额
员工薪酬及福利	1,828,947.50	2,006,109.86
运输费		
进出口服务费		
办公费及其他	2,318,852.70	1,957,501.80
合计	4,147,800.20	3,963,611.66

其他说明：

无

64、管理费用

√适用 □不适用

单位：元 币种：人民币

项目	本期发生额	上期发生额
员工薪酬及福利	10,404,605.08	9,944,999.59
办公费及其他	16,911,148.47	11,057,624.31
股份支付费用	784,157.20	9,148,500.61
折旧及摊销费用	5,131,305.33	4,854,310.89
合计	33,231,216.08	35,005,435.40

其他说明：

无

65、研发费用

√适用 □不适用

单位：元 币种：人民币

项目	本期发生额	上期发生额
员工薪酬及福利	2,790,189.45	2,079,029.16
直接投入	3,445,359.93	4,113,682.92
其他费用	508,059.30	428,312.53
合计	6,743,608.68	6,621,024.61

其他说明：

无

66、财务费用

√适用 □不适用

单位：元 币种：人民币

项目	本期发生额	上期发生额
利息支出	11,232,505.71	14,296,032.47
其他融资费用	1,082,666.83	385,850.00
减：利息收入	349,974.60	612,675.36
加：汇兑净损益（损失+收益-）	-2,840,077.56	-3,100,081.16
银行手续费	29,456.65	155,246.61
未确认融资费用	81,708.55	37,004.02
合计	9,236,285.58	11,161,376.58

其他说明：

无

67、其他收益

√适用 □不适用

单位：元 币种：人民币

项目	本期发生额	上期发生额
----	-------	-------

政府补助	1,327,395.46	1,089,285.30
其他	50,863.52	45,923.04
合计	1,378,258.98	1,135,208.34

其他说明：

无

68、投资收益

适用 不适用

单位：元 币种：人民币

项目	本期发生额	上期发生额
权益法核算的长期股权投资收益		
处置长期股权投资产生的投资收益		
交易性金融资产在持有期间的投资收益		
其他权益工具投资在持有期间取得的股利收入		
债权投资在持有期间取得的利息收入		
其他债权投资在持有期间取得的利息收入		
处置交易性金融资产取得的投资收益	226,057.55	
处置其他权益工具投资取得的投资收益		
处置债权投资取得的投资收益		
处置其他债权投资取得的投资收益		
债务重组收益		
合计	226,057.55	

其他说明：

无

69、净敞口套期收益

适用 不适用

70、公允价值变动收益

适用 不适用

单位：元 币种：人民币

产生公允价值变动收益的来源	本期发生额	上期发生额
交易性金融资产		
其中：衍生金融工具产生的公允价值变动收益		
交易性金融负债		
按公允价值计量的投资性房地产		

以公允价值计量的且其变动计入当期损益的金融资产	25,841.10	
合计	25,841.10	

其他说明：

无

71、信用减值损失

适用 不适用

单位：元 币种：人民币

项目	本期发生额	上期发生额
应收票据坏账损失	-1,521,212.98	332,678.04
应收账款坏账损失	-2,110,529.64	507,911.15
其他应收款坏账损失	1,228,532.79	-1,947,073.00
债权投资减值损失		
其他债权投资减值损失		
长期应收款坏账损失		
合同资产减值损失		
合计	-2,403,209.83	-1,106,483.81

其他说明：

无

72、资产减值损失

适用 不适用

单位：元 币种：人民币

项目	本期发生额	上期发生额
一、坏账损失		
二、存货跌价损失及合同履约成本减值损失	657,519.49	27,023.24
三、长期股权投资减值损失		
四、投资性房地产减值损失		
五、固定资产减值损失		
六、工程物资减值损失		
七、在建工程减值损失		
八、生产性生物资产减值损失		
九、油气资产减值损失		
十、无形资产减值损失		
十一、商誉减值损失		
十二、其他		
合计	657,519.49	27,023.24

其他说明：

无

73、资产处置收益

√适用 □不适用

单位：元 币种：人民币

项目	本期发生额	上期发生额
处置未划分为持有待售的固定资产、在建工程、生产性生物资产及无形资产而产生的处置利得	24,503.56	-130,074.29
合计	24,503.56	-130,074.29

其他说明：

□适用 √不适用

74、营业外收入

√适用 □不适用

单位：元 币种：人民币

项目	本期发生额	上期发生额	计入当期非经常性损益的金额
非流动资产处置利得合计			
其中：固定资产处置利得			
无形资产处置利得			
债务重组利得			
非货币性资产交换利得			
接受捐赠			
政府补助			
其他	14,660.09	4,109.53	
合计	14,660.09	4,109.53	

计入当期损益的政府补助

□适用 √不适用

其他说明：

□适用 √不适用

75、营业外支出

√适用 □不适用

单位：元 币种：人民币

项目	本期发生额	上期发生额	计入当期非经常性损益的金额
非流动资产处置损失合计			
其中：固定资产处置损失			
无形资产处置损失			
债务重组损失			
非货币性资产交换损失			
对外捐赠		500,000.00	
工伤赔款			
其他	83,308.58	319,512.20	
合计	83,308.58	819,512.20	

其他说明：

无

76、所得税费用

(1) 所得税费用表

√适用 □不适用

单位：元 币种：人民币

项目	本期发生额	上期发生额
当期所得税费用	134,395.10	8,047,447.09
递延所得税费用	-286,682.84	-41,860.28
合计	-152,287.74	8,005,586.81

(2) 会计利润与所得税费用调整过程

√适用 □不适用

单位：元 币种：人民币

项目	本期发生额
利润总额	-4,819,072.61
按法定/适用税率计算的所得税费用	-722,860.90
子公司适用不同税率的影响	35,676.88
调整以前期间所得税的影响	269,227.45
非应税收入的影响	-
不可抵扣的成本、费用和损失的影响	523,548.87
使用前期未确认递延所得税资产的可抵扣亏损的影响	-257,880.04
本期未确认递延所得税资产的可抵扣暂时性差异或可抵扣亏损的影响	-
所得税费用	-152,287.74

其他说明：

适用 不适用

77、其他综合收益

适用 不适用

78、现金流量表项目

(1). 收到的其他与经营活动有关的现金

适用 不适用

单位：元 币种：人民币

项目	本期发生额	上期发生额
银行利息收入	349,974.60	612,675.36
收到的政府补贴	986,060.16	743,009.52
其他营业外收入	14,660.09	4,109.53
押金保证金等往来款	6,926,114.97	61,726.97
受限货币资金净流入		-
合计	8,276,809.82	1,421,521.38

收到的其他与经营活动有关的现金说明：

无

(2). 支付的其他与经营活动有关的现金

适用 不适用

单位：元 币种：人民币

项目	本期发生额	上期发生额
押金保证金等往来款	277,984.21	1,680,051.76
受限货币资金净流出		1,230,000.00
付现的期间费用	17,738,273.09	10,731,551.85
营业外支出	83,308.58	819,512.20
合计	18,099,565.88	14,461,115.81

支付的其他与经营活动有关的现金说明：

无

(3). 收到的其他与投资活动有关的现金

适用 不适用

(4). 支付的其他与投资活动有关的现金

适用 不适用

(5). 收到的其他与筹资活动有关的现金

适用 不适用

(6). 支付的其他与筹资活动有关的现金

√适用 □不适用

单位：元 币种：人民币

项目	本期发生额	上期发生额
为借款而支付的手续费		385,850.00
偿还租赁负债	819,843.74	817,130.09
合计	819,843.74	1,202,980.09

支付的其他与筹资活动有关的现金说明：

无

79、现金流量表补充资料

(1) 现金流量表补充资料

√适用 □不适用

单位：元 币种：人民币

补充资料	本期金额	上期金额
1. 将净利润调节为经营活动现金流量：		
净利润	-4,666,784.87	32,474,830.11
加：资产减值准备	2,403,209.83	1,106,483.81
信用减值损失	-796,409.44	-27,023.24
固定资产折旧、油气资产折耗、生产性生物资产折旧	16,165,660.58	15,705,758.60
使用权资产摊销	787,113.60	820,238.82
无形资产摊销	6,717,849.19	6,545,796.44
长期待摊费用摊销	425,482.68	424,106.52
处置固定资产、无形资产和其他长期资产的损失（收益以“-”号填列）	-24,503.56	136,484.55
固定资产报废损失（收益以“-”号填列）		
公允价值变动损失（收益以“-”号填列）	-25,841.10	
财务费用（收益以“-”号填列）	10,818,334.68	13,290,822.36
投资损失（收益以“-”号填列）	-226,057.55	
递延所得税资产减少（增加以“-”号填列）	-274,455.72	-35,866.70
递延所得税负债增加（减少以“-”号填列）	-761,917.88	-1,149,053.63
存货的减少（增加以“-”号填列）	47,215,652.44	-27,310,084.39
经营性应收项目的减少（增加以“-”号填列）	-97,948,448.07	-28,450,099.39
经营性应付项目的增加（减少以“-”号填列）	-5,313,725.01	34,480,498.27

其他	784,157.20	9,148,500.61
经营活动产生的现金流量净额	-24,720,683.00	57,161,392.74
2. 不涉及现金收支的重大投资和筹资活动：		
债务转为资本		
一年内到期的可转换公司债券		
融资租入固定资产		
3. 现金及现金等价物净变动情况：		
现金的期末余额	183,395,111.13	241,679,125.94
减：现金的期初余额	150,366,014.50	142,903,144.11
加：现金等价物的期末余额		
减：现金等价物的期初余额		
现金及现金等价物净增加额	33,029,096.63	98,775,981.83

(2) 本期支付的取得子公司的现金净额

□适用 √不适用

(3) 本期收到的处置子公司的现金净额

□适用 √不适用

(4) 现金和现金等价物的构成

√适用 □不适用

单位：元 币种：人民币

项目	期末余额	期初余额
一、现金	183,395,111.13	150,366,014.50
其中：库存现金	27,725.97	77.04
可随时用于支付的银行存款	183,367,385.16	150,365,937.46
可随时用于支付的其他货币资金		
可用于支付的存放中央银行款项		
存放同业款项		
拆放同业款项		
二、现金等价物		
其中：三个月内到期的债券投资		
三、期末现金及现金等价物余额	183,395,111.13	150,366,014.50
其中：母公司或集团内子公司使用受限制的现金和现金等价物		

其他说明：

□适用 √不适用

80、所有者权益变动表项目注释

说明对上年期末余额进行调整的“其他”项目名称及调整金额等事项：

适用 不适用

81、所有权或使用权受到限制的资产

适用 不适用

82、外币货币性项目**(1). 外币货币性项目**

适用 不适用

单位：元

项目	期末外币余额	折算汇率	期末折算人民币余额
货币资金	-	-	
美元	2,390,747.23	7.2258	17,275,061.33
欧元	863,927.78	7.8771	6,805,245.52
港币			
应收账款	3,558,400.34	7.2258	25,712,289.17
美元	1,784,372.64	7.8771	14,055,681.73
欧元			
港币	29,458.06	7.8771	232,044.08
长期借款			
美元			
欧元			
港币			
合同负债			
美元	5,125.04	7.2258	37,032.51
欧元	1,591.43	7.8771	12,535.85

其他说明：

无

(2). 境外经营实体说明，包括对于重要的境外经营实体，应披露其境外主要经营地、记账本位币及选择依据，记账本位币发生变化的还应披露原因

适用 不适用

83、套期

适用 不适用

84、政府补助**(1). 政府补助基本情况**

适用 不适用

单位：元 币种：人民币

种类	金额	列报项目	计入当期损益的金额
产业转型升级专项资金	85,605.26	其他收益	85,605.26
高新技术企业培育资助	100,000.00	其他收益	100,000.00
高质量发展专项资金	363,400.00	其他收益	363,400.00
隐藏爆炸物高灵敏度荧光探针材料关键技术研发	31,938.96	其他收益	31,938.96
研发体系贯标补贴	100,000.00	其他收益	100,000.00
新增发明专利授权奖励	80,000.00	其他收益	80,000.00
职业技能培训补贴	19,800.00	其他收益	19,800.00
专精特新企业奖励	300,000.00	其他收益	300,000.00
轨道交通电机核心部件研发项目	170,060.00	其他收益	170,060.00
永磁直驱风力发电机关键技术项目专项资金	58,094.60	其他收益	58,094.60
稳岗补助	18,496.64	其他收益	18,496.64

(2). 政府补助退回情况

□适用 √不适用

其他说明

无

85、其他

□适用 √不适用

八、合并范围的变更**1、非同一控制下企业合并**

□适用 √不适用

2、同一控制下企业合并

□适用 √不适用

3、反向购买

□适用 √不适用

4、 处置子公司

是否存在单次处置对子公司投资即丧失控制权的情形

适用 不适用

其他说明：

适用 不适用

5、 其他原因的合并范围变动

说明其他原因导致的合并范围变动（如，新设子公司、清算子公司等）及其相关情况：

适用 不适用

6、 其他

适用 不适用

九、在其他主体中的权益

1、在子公司中的权益

(1). 企业集团的构成

√适用 □不适用

子公司名称	主要经营地	注册地	业务性质	持股比例(%)		取得方式
				直接	间接	
常州市神力贸易有限公司	常州	常州	贸易	100		设立
深圳砺剑防卫技术有限公司	深圳	深圳	制造业	57.647059		非同一控制下合并

在子公司的持股比例不同于表决权比例的说明：

无

持有半数或以下表决权但仍控制被投资单位、以及持有半数以上表决权但不控制被投资单位的依据：

无

对于纳入合并范围的重要的结构化主体，控制的依据：

无

确定公司是代理人还是委托人的依据：

无

其他说明：

无

(2). 重要的非全资子公司

√适用 □不适用

单位：元 币种：人民币

子公司名称	少数股东持股比例(%)	本期归属于少数股东的损益	本期向少数股东宣告分派的股利	期末少数股东权益余额
深圳砺剑防卫技术有限公司	42.352941%	-890,547.57		42,800,823.05

子公司少数股东的持股比例不同于表决权比例的说明：

□适用 √不适用

其他说明：

□适用 √不适用

(3). 重要非全资子公司的主要财务信息

□适用 √不适用

(4). 使用企业集团资产和清偿企业集团债务的重大限制：

□适用 √不适用

(5). 向纳入合并财务报表范围的结构化主体提供的财务支持或其他支持:

适用 不适用

其他说明:

适用 不适用

2、 在子公司的所有者权益份额发生变化且仍控制子公司的交易

适用 不适用

3、 在合营企业或联营企业中的权益

适用 不适用

4、 重要的共同经营

适用 不适用

5、 在未纳入合并财务报表范围的结构化主体中的权益

未纳入合并财务报表范围的结构化主体的相关说明:

适用 不适用

6、 其他

适用 不适用

十、 与金融工具相关的风险

适用 不适用

本公司的主要金融工具包括货币资金、应收款项、应付款项、借款等，各项金融工具的详细情况已于相关附注内披露。与这些金融工具有关的风险，以及本公司为降低这些风险所采取的风险管理政策如下所述。本公司管理层对这些风险敞口进行管理和监控以确保将上述风险控制在限定的范围之内。本公司的金融工具导致的主要风险是信用风险、流动性风险及市场风险。

信用风险

信用风险，是指金融工具的一方不履行义务，造成另一方发生财务损失的风险。

本公司对信用风险按组合分类进行管理。信用风险主要产生于现金及现金等价物、应收款项等。这些金融资产的信用风险源自交易对手违约，最大风险敞口等于这些工具的账面金额。本公司现金及现金等价物主要存放于信用良好的金融机构，本公司预期现金及现金等价物不存在重大的信用风险。对于应收款项，本公司设定相关政策以控制信用风险敞口。本公司基于对债务人的财务状况、外部评级、从第三方获取担保的可能性、信用记录及其它因素诸如目前市场状况等评估债务人的信用资质并设置相应欠款额度与信用期限。本公司对应收款项余额进行持续监控，以确保本公司不致面临重大坏账风险。本公司因应收款项产生的信用风险敞口的量化数据，参见附注 5.3 “应收账款”和附注 5.4 “应收款项融资”以及附注 5.6 “其他应收款”的披露。

流动性风险

流动性风险，是指在履行以交付现金或其他金融资产的方式结算的义务时发生资金短缺的风险。

管理流动风险时，本公司保持管理层认为充分的现金及现金等价物并对其进行监控，以满足本公司经营需要，并降低现金流量波动的影响。本公司管理层对银行借款的使用情况进行监控并确保遵守借款协议。同时从主要金融机构获得提供足够备用资金的承诺，以满足短期和长期的资金需求。本公司通过经营业务产生的资金及银行及其他借款来筹措营运资金。

公司期末流动负债均预计在 1 年内到期偿付。

市场风险

金融工具的市场风险，是指金融工具的公允价值或未来现金流量因市场价格变动而发生波动的风险，包括汇率风险、利率风险和其他价格风险。

汇率风险

汇率风险，是指金融工具的公允价值或未来现金流量因外汇汇率变动而发生波动的风险。本公司主要面临外币货币资金、外币应收款项所产生的汇率风险，截至报告期末本公司的外币货币资金、外币应收款项余额见附注 5.49 “外币货币性项目”。于 2023 年 6 月 30 日，假设所有其他变量保持不变，人民币对外汇升值/贬值 10%，本公司净利润会减少/增加约人民币 541 万元。上述敏感性分析是假设资产负债表日汇率发生变动，其他变量保持不变，以变动后的汇率对资产负债表日本公司持有的面临汇率风险的金融工具进行重新计算得出的汇率变动对净利润的影响，上述分析所得税影响统一按 15% 所得税税率测算。

利率风险

利率风险，是指金融工具的公允价值或未来现金流量因市场利率变动而发生波动的风险。本公司面临的利率风险主要来源于银行借款。浮动利率的金融负债使本公司面临现金流量利率风险，固定利率的金融负债使本公司面临公允价值利率风险。

十一、公允价值的披露

1、以公允价值计量的资产和负债的期末公允价值

√适用 □不适用

单位：元 币种：人民币

项目	期末公允价值			
	第一层次公允价值计量	第二层次公允价值计量	第三层次公允价值计量	合计
一、持续的公允价值计量				
(一) 交易性金融资产	97,206,237.08	12,025,841.10		109,232,078.18
1. 以公允价值计量且变动计入当期损益的金融资产		12,025,841.10		12,025,841.10
(1) 债务工具投资		12,025,841.10		12,025,841.10
(2) 权益工具投资				
(3) 衍生金融资产				
2. 指定以公允价值计量且其变动计入当期损益的金融资产	97,206,237.08			97,206,237.08
(1) 债务工具投资				
(2) 权益工具投资				
(二) 其他债权投资				
(三) 其他权益工具投资				
(四) 投资性房地产				
1. 出租用的土地使用权				
2. 出租的建筑物				
3. 持有并准备增值后转让的土地使用权				
(五) 生物资产				
1. 消耗性生物资产				
2. 生产性生物资产				
应收款项融资			35,985,518.63	35,985,518.63
持续以公允价值计量的资产总额	97,206,237.08	12,025,841.10	35,985,518.63	145,217,596.81
(六) 交易性金融负债				
1. 以公允价值计量且变动				

计入当期损益的金融负债				
其中：发行的交易性债券				
衍生金融负债				
其他				
2. 指定为以公允价值计量且变动计入当期损益的金融负债				
持续以公允价值计量的负债总额				
二、非持续的公允价值计量				
(一) 持有待售资产				
非持续以公允价值计量的资产总额				
非持续以公允价值计量的负债总额				

2、持续和非持续第一层次公允价值计量项目市价的确定依据

适用 不适用

公司持续第一层次公允价值计量项目的为业绩承诺补偿。

非同一控制下企业合并原股东业绩承诺补偿采用二级市场股票收盘价作为非持续第一层次公允价值计量项目市价的确定依据。

3、持续和非持续第二层次公允价值计量项目，采用的估值技术和重要参数的定性及定量信息

适用 不适用

公司持续第二层次公允价值计量项目的为结构性存款。

采用预期收益率预测未来现金流确定公允价值。

4、持续和非持续第三层次公允价值计量项目，采用的估值技术和重要参数的定性及定量信息

适用 不适用

公司持续第三层次公允价值计量项目的为持有的银行承兑汇票。

持有的应收银行承兑汇票，划分至以公允价值计量且其变动计入其他综合收益的金融资产，其剩余期限较短，账面余额与公允价值相近，采用票面金额确定其公允价值。

5、持续的第三层次公允价值计量项目，期初与期末账面价值间的调节信息及不可观察参数敏感性分析

适用 不适用

6、持续的公允价值计量项目，本期内发生各层级之间转换的，转换的原因及确定转换时点的政策

适用 不适用

7、本期内发生的估值技术变更及变更原因

适用 不适用

8、不以公允价值计量的金融资产和金融负债的公允价值情况

适用 不适用

9、其他

□适用 √不适用

十二、关联方及关联交易**1、本企业的母公司情况**

□适用 √不适用

2、本企业的子公司情况

本企业子公司的情况详见附注

□适用 √不适用

3、本企业合营和联营企业情况

本企业重要的合营或联营企业详见附注

□适用 √不适用

本期与本公司发生关联方交易，或前期与本公司发生关联方交易形成余额的其他合营或联营企业情况如下

□适用 √不适用

4、其他关联方情况

√适用 □不适用

其他关联方名称	其他关联方与本企业关系
砺剑防务技术集团有限公司	其他
深圳天眼激光科技有限公司	其他
深圳中物兴华科技发展有限公司	其他

其他说明

砺剑防务技术集团有限公司系公司持股 5%以上法人股东的实际控制人，深圳天眼激光科技有限公司、深圳中物兴华科技发展有限公司均系砺剑防务技术集团有限公司之子公司。

5、关联交易情况**(1). 购销商品、提供和接受劳务的关联交易**

采购商品/接受劳务情况表

□适用 √不适用

出售商品/提供劳务情况表

□适用 √不适用

购销商品、提供和接受劳务的关联交易说明

□适用 √不适用

(2). 关联受托管理/承包及委托管理/出包情况

本公司受托管理/承包情况表：

□适用 √不适用

关联托管/承包情况说明

□适用 √不适用

本公司委托管理/出包情况表：

适用 不适用

关联管理/出包情况说明

适用 不适用

(3). 关联租赁情况

本公司作为出租方:

适用 不适用

本公司作为承租方：

适用 不适用

关联租赁情况说明

适用 不适用

(4). 关联担保情况

本公司作为担保方

适用 不适用

本公司作为被担保方

适用 不适用

关联担保情况说明

适用 不适用**(5). 关联方资金拆借**适用 不适用**(6). 关联方资产转让、债务重组情况**适用 不适用**(7). 关键管理人员报酬**适用 不适用

单位：万元 币种：人民币

项目	本期发生额	上期发生额
关键管理人员报酬	139	133

(8). 其他关联交易适用 不适用**6、关联方应收应付款项****(1). 应收项目**适用 不适用

单位：元 币种：人民币

项目名称	关联方	期末余额		期初余额	
		账面余额	坏账准备	账面余额	坏账准备
预付款项	深圳天眼激光科技有限公司	3,679.48		3,679.48	

(2). 应付项目适用 不适用

单位：元 币种：人民币

项目名称	关联方	期末账面余额	期初账面余额
应付账款	深圳中物兴华科技发展有限公司	424,999.43	424,999.43

7、关联方承诺适用 不适用**8、其他**适用 不适用

十三、 股份支付

1、 股份支付总体情况

适用 不适用

单位：股 币种：人民币

公司本期授予的各项权益工具总额	
公司本期行权的各项权益工具总额	1,762,151
公司本期失效的各项权益工具总额	
公司期末发行在外的股票期权行权价格的范围和合同剩余期限	
公司期末发行在外的其他权益工具行权价格的范围和合同剩余期限	

其他说明

无

2、 以权益结算的股份支付情况

适用 不适用

单位：元 币种：人民币

授予日权益工具公允价值的确定方法	公司股票在授予日的收盘价
可行权权益工具数量的确定依据	2023年3月2日公司第一期员工持股计划第二批股票共1,762,151股解锁成功并上市流通。
本期估计与上期估计有重大差异的原因	
以权益结算的股份支付计入资本公积的累计金额	18,819,772.69
本期以权益结算的股份支付确认的费用总额	784,157.20

其他说明

无

3、 以现金结算的股份支付情况

适用 不适用

4、 股份支付的修改、终止情况

适用 不适用

5、 其他

适用 不适用

十四、 承诺及或有事项

1、 重要承诺事项

适用 不适用

资产负债表日存在的对外重要承诺、性质、金额

根据公司2020年10月15日召开的第三届董事会第十六次会议、2020年11月4日召开的第三届董事会第十八次会议及2020年11月20日召开的2020年第三次临时股东大会决议，公司与砺剑防务技术集团有限公司（以下简称“砺剑集团”）分别于2020年10月15日、2020年11月4日签署了《股权转让及增资协议》及补充协议。约定如果砺剑防卫在业绩承诺期间实际累计实现的净利润未达到《股权转让及增资协议》第4.1条承诺金额的，砺剑集团应在砺剑防卫2022年审计报告出具后的10个工作日内向公司一次性足额支付业绩补偿款；如砺剑防卫在业绩承诺期间实现的净利润低于《股权转让及增资协议》第4.1条承诺金额50%的，公司有权在砺剑防卫2022年审计报告出具后的10个工作日内，要求砺剑集团回购公司所持砺剑防卫的全部股权；如砺剑集

团在砺剑防卫 2022 年审计报告出具后 10 个工作日内未完成业绩补偿或股权回购，则公司有权以一元回购并注销砺剑集团子公司中物一方持有的部分公司股票。

根据众华会计师事务所（特殊普通合伙）于 2021 年 4 月 28 日出具的众会字（2021）第 05040 号《常州神力电机股份有限公司关于深圳砺剑防卫技术有限公司 2020 年度业绩承诺完成情况说明专项审核报告》、2022 年 4 月 28 日出具的众会字（2022）第 03568 号《常州神力电机股份有限公司关于深圳砺剑防卫技术有限公司 2021 年度业绩承诺完成情况说明专项审核报告》及 2023 年 4 月 27 日出具的众会字（2023）第 04060 号《深圳砺剑防卫技术有限公司 2022 年度审计报告》，砺剑防卫业绩承诺完成情况如下：

2020 年度扣除非经常性损益后的净利润 1,975.09 万元，2021 年度扣除非经常性损益后的净利润 924.39 万元，2022 年度扣除非经常性损益后的净利润-967.27 万元，2020 年度至 2022 年度经审计的累计扣除非经常性损益后的净利润总额为 1,932.21 万元，未达到《股权转让及增资协议》承诺金额的 50%。

2023 年 4 月 28 日，经公司总经理办公会特别决议，公司于同日向砺剑集团发出书面通知要求砺剑集团按照《股权转让及增资协议》及《补充协议》的约定，回购公司所持有的砺剑防卫全部股权。

具体内容详见 2023 年 5 月 9 日于指定信息披露媒体披露的《常州神力电机股份有限公司关于深圳砺剑防卫技术有限公司 2022 年度业绩承诺实现情况及业绩对赌方对公司进行业绩补偿的公告》（公告编号：2023-028）。

2、或有事项

(1). 资产负债表日存在的重要或有事项

√适用 □不适用

根据公司 2020 年 10 月 15 日召开的第三届董事会第十六次会议、2020 年 11 月 4 日召开的第三届董事会第十八次会议及 2020 年 11 月 20 日召开的 2020 年第三次临时股东大会决议，公司与砺剑防务技术集团有限公司（以下简称“砺剑集团”）分别于 2020 年 10 月 15 日、2020 年 11 月 4 日签署了《股权转让及增资协议》及补充协议。约定如果砺剑防卫在业绩承诺期间实际累计实现的净利润未达到《股权转让及增资协议》第 4.1 条承诺金额的，砺剑集团应在砺剑防卫 2022 年审计报告出具后的 10 个工作日内向公司一次性足额支付业绩补偿款；如砺剑防卫在业绩承诺期间实现的净利润低于《股权转让及增资协议》第 4.1 条承诺金额 50%的，公司有权在砺剑防卫 2022 年审计报告出具后的 10 个工作日内，要求砺剑集团回购公司所持砺剑防卫的全部股权；如砺剑集团在砺剑防卫 2022 年审计报告出具后 10 个工作日内未完成业绩补偿或股权回购，则公司有权以一元回购并注销砺剑集团子公司中物一方持有的部分公司股票。

根据众华会计师事务所（特殊普通合伙）于 2021 年 4 月 28 日出具的众会字（2021）第 05040 号《常州神力电机股份有限公司关于深圳砺剑防卫技术有限公司 2020 年度业绩承诺完成情况说明专项审核报告》、2022 年 4 月 28 日出具的众会字（2022）第 03568 号《常州神力电机股份有限公司关于深圳砺剑防卫技术有限公司 2021 年度业绩承诺完成情况说明专项审核报告》及 2023 年 4 月 27 日出具的众会字（2023）第 04060 号《深圳砺剑防卫技术有限公司 2022 年度审计报告》，砺剑防卫业绩承诺完成情况如下：

2020 年度扣除非经常性损益后的净利润 1,975.09 万元，2021 年度扣除非经常性损益后的净利润 924.39 万元，2022 年度扣除非经常性损益后的净利润-967.27 万元，2020 年度至 2022 年度经审计的累计扣除非经常性损益后的净利润总额为 1,932.21 万元，未达到《股权转让及增资协议》承诺金额的 50%。

2023 年 4 月 28 日，经公司总经理办公会特别决议，公司于同日向砺剑集团发出书面通知要求砺剑集团按照《股权转让及增资协议》及《补充协议》的约定，回购公司所持有的砺剑防卫全部股权。

具体内容详见 2023 年 5 月 9 日于指定信息披露媒体披露的《常州神力电机股份有限公司关于深圳砺剑防卫技术有限公司 2022 年度业绩承诺实现情况及业绩对赌方对公司进行业绩补偿的公告》（公告编号：2023-028）。

(2). 公司没有需要披露的重要或有事项，也应予以说明：

适用 不适用

3、其他

适用 不适用

十五、资产负债表日后事项

1、重要的非调整事项

适用 不适用

2、利润分配情况

适用 不适用

3、销售退回

适用 不适用

4、其他资产负债表日后事项说明

适用 不适用

十六、其他重要事项

1、前期会计差错更正

(1). 追溯重述法

适用 不适用

(2). 未来适用法

适用 不适用

2、债务重组

适用 不适用

3、资产置换

(1). 非货币性资产交换

适用 不适用

(2). 其他资产置换

适用 不适用

4、年金计划

适用 不适用

5、终止经营

适用 不适用

6、分部信息

(1). 报告分部的确定依据与会计政策

适用 不适用

(2). 报告分部的财务信息

适用 不适用

(3). 公司无报告分部的，或者不能披露各报告分部的资产总额和负债总额的，应说明原因

适用 不适用

(4). 其他说明

适用 不适用

7、其他对投资者决策有影响的重要交易和事项

适用 不适用

8、其他

适用 不适用

十七、 母公司财务报表主要项目注释

1、 应收账款

(1). 按账龄披露

适用 不适用

单位：元 币种：人民币

账龄	期末账面余额
1 年以内	
其中：1 年以内分项	
1 年以内分项	447,246,114.52
1 年以内小计	447,246,114.52
1 至 2 年	4,556,279.84
2 至 3 年	
3 年以上	
3 至 4 年	
4 至 5 年	
5 年以上	34,735.37
合计	451,837,129.73

(2). 按坏账计提方法分类披露

适用 不适用

单位：元 币种：人民币

类别	期末余额					期初余额				
	账面余额		坏账准备		账面价值	账面余额		坏账准备		账面价值
	金额	比例 (%)	金额	计提比例 (%)		金额	比例 (%)	金额	计提比例 (%)	

按 单 项 计 提 坏 账 准 备										
其中：										
按 组 合 计 提 坏 账 准 备	451,837,129.73	100.00	22,852,669.09	5.06	428,984,460.64	392,768,803.27	100.00	19,701,265.02	5.02	373,067,540.14
其中：										
账 龄 组 合	451,837,129.73	100.00	22,852,669.09	5.06	428,984,460.64	392,768,803.27	100.00	19,701,265.02	5.02	373,067,540.14
合 计	451,837,129.73	/	22,852,669.09	/	428,984,460.64	392,768,803.27	/	19,701,265.02	/	373,067,540.14

按单项计提坏账准备：

适用 不适用

按组合计提坏账准备：

适用 不适用

组合计提项目：账龄组合

单位：元 币种：人民币

名称	期末余额		
	应收账款	坏账准备	计提比例 (%)
1 年以内	447,246,114.52	22,362,305.73	5.00
1 至 2 年	4,556,279.84	455,627.99	10.00
2 至 3 年			
3 至 4 年			
4 至 5 年			
5 年以上	34,735.37	34,735.37	100.00
合计	451,837,129.73	22,852,669.09	5.06

按组合计提坏账的确认标准及说明：

适用 不适用

如按预期信用损失一般模型计提坏账准备，请参照其他应收款披露：

适用 不适用

(3). 坏账准备的情况

√适用 □不适用

单位：元 币种：人民币

类别	期初余额	本期变动金额				期末余额
		计提	收回或转回	转销或核销	其他变动	
账龄组合	19,701,263.13	3,151,405.96				22,852,669.09
合计	19,701,263.13	3,151,405.96				22,852,669.09

其中本期坏账准备收回或转回金额重要的：

□适用 √不适用

(4). 本期实际核销的应收账款情况

□适用 √不适用

(5). 按欠款方归集的期末余额前五名的应收账款情况

√适用 □不适用

单位：元 币种：人民币

单位名称	期末余额	占应收账款期末余额合计数的比例(%)	坏账准备期末余额
客户 1	62,045,323.73	13.73	3,102,266.19
客户 2	40,664,287.44	9.00	2,033,214.38
客户 3	40,119,859.23	8.88	2,005,992.97
客户 4	28,409,008.88	6.29	1,420,450.44
客户 5	27,791,400.41	6.15	1,389,570.02
合计	199,029,879.69	44.05	9,951,494.00

(6). 因金融资产转移而终止确认的应收账款

□适用 √不适用

(7). 转移应收账款且继续涉入形成的资产、负债金额

□适用 √不适用

其他说明：

□适用 √不适用

2、其他应收款

项目列示

√适用 □不适用

单位：元 币种：人民币

项目	期末余额	期初余额
应收利息		
应收股利		
其他应收款	397,561.68	404,634.84
合计	397,561.68	404,634.84

其他说明：

适用 不适用

应收利息

(1). 应收利息分类

适用 不适用

(2). 重要逾期利息

适用 不适用

(3). 坏账准备计提情况

适用 不适用

其他说明：

适用 不适用

应收股利

(1). 应收股利

适用 不适用

(2). 重要的账龄超过 1 年的应收股利

适用 不适用

(3). 坏账准备计提情况

适用 不适用

其他说明：

适用 不适用

其他应收款

(1). 按账龄披露

适用 不适用

单位：元 币种：人民币

账龄	期末账面余额
1 年以内	
其中：1 年以内分项	
1 年以内分项	290,375.65
1 年以内小计	290,375.65
1 至 2 年	132,449.80
2 至 3 年	
3 年以上	
3 至 4 年	5,000.00
4 至 5 年	
5 年以上	
合计	427,825.45

(2). 按款项性质分类

适用 不适用

单位：元 币种：人民币

款项性质	期末账面余额	期初账面余额
------	--------	--------

合并范围内子公司往来款		
押金、保证金	5,000.00	5,000.00
代扣代缴员工社保	256,371.65	262,764.44
备用金等	166,453.80	166,453.80
合计	427,825.45	434,218.24

(3). 坏账准备计提情况

√适用 □不适用

单位：元 币种：人民币

坏账准备	第一阶段	第二阶段	第三阶段	合计
	未来12个月预期信用损失	整个存续期预期信用损失(未发生信用减值)	整个存续期预期信用损失(已发生信用减值)	
2023年1月1日余额	29,583.40			29,583.40
2023年1月1日余额在本期				
--转入第二阶段				
--转入第三阶段				
--转回第二阶段				
--转回第一阶段				
本期计提	1,000.00			1,000.00
本期转回	319.63			319.63
本期转销				
本期核销				
其他变动				
2023年6月30日余额	30,263.77			30,263.77

对本期发生损失准备变动的其他应收款账面余额显著变动的情况说明：

□适用 √不适用

本期坏账准备计提金额以及评估金融工具的信用风险是否显著增加的采用依据：

□适用 √不适用

(4). 坏账准备的情况

√适用 □不适用

单位：元 币种：人民币

类别	期初余额	本期变动金额				期末余额
		计提	收回或转回	转销或核销	其他变动	
账龄组合	29,583.40	1,000.00	319.63			30,263.77
合计	29,583.40	1,000.00	319.63			30,263.77

其中本期坏账准备转回或收回金额重要的：

□适用 √不适用

(5). 本期实际核销的其他应收款情况

□适用 √不适用

其他应收款核销说明：

□适用 √不适用

(6). 按欠款方归集的期末余额前五名的其他应收款情况

√适用 □不适用

单位：元 币种：人民币

单位名称	款项的性质	期末余额	账龄	占其他应收款期末余额合计数的比例(%)	坏账准备期末余额
客户 1	押金保证金	4,129,707.38	4-5 年	76.35	3,303,765.90
客户 2	押金保证金	224,641.64	1 年以内	4.15	11,232.08
客户 3	代扣代缴社保公积金	195,388.80	1 年以内	3.61	9,769.44
客户 4	其他	166,453.80	1 年以内、1-2 年	3.08	14,945.18
客户 5	押金保证金	120,000.00	1 年以内	2.22	6,000.00
合计	/	4,836,191.62	/	89.41	3,345,712.60

(7). 涉及政府补助的应收款项

□适用 √不适用

(8). 因金融资产转移而终止确认的其他应收款

□适用 √不适用

(9). 转移其他应收款且继续涉入形成的资产、负债金额

□适用 √不适用

其他说明：

□适用 √不适用

3、长期股权投资

√适用 □不适用

单位：元 币种：人民币

项目	期末余额			期初余额		
	账面余额	减值准备	账面价值	账面余额	减值准备	账面价值
对子公司投资	304,000,000.00	159,948,752.18	144,051,247.82	304,000,000.00	159,948,752.18	144,051,247.82

对联营、合营企业投资						
合计	304,000,000.00	159,948,752.18	144,051,247.82	304,000,000.00	159,948,752.18	144,051,247.82

(1) 对子公司投资

√适用 □不适用

单位：元 币种：人民币

被投资单位	期初余额	本期增加	本期减少	期末余额	本期计提减值准备	减值准备期末余额
常州市神力贸易有限公司	10,000,000.00			10,000,000.00		
深圳砺剑防卫技术有限公司	294,000,000.00			294,000,000.00		159,948,752.18
合计	304,000,000.00			304,000,000.00		159,948,752.18

(2) 对联营、合营企业投资

□适用 √不适用

其他说明：

□适用 √不适用

4、营业收入和营业成本

(1). 营业收入和营业成本情况

√适用 □不适用

单位：元 币种：人民币

项目	本期发生额		上期发生额	
	收入	成本	收入	成本
主营业务	555,878,930.59	511,397,371.76	660,112,473.48	556,926,177.51
其他业务	63,350,357.68	63,343,006.27	77,525,914.07	76,332,481.44
合计	619,229,288.27	574,740,378.03	737,638,387.55	633,258,658.95

(2). 合同产生的收入情况

□适用 √不适用

(3). 履约义务的说明

□适用 √不适用

(4). 分摊至剩余履约义务的说明

□适用 √不适用

其他说明：

无

5、投资收益

√适用 □不适用

单位：元 币种：人民币

项目	本期发生额	上期发生额
成本法核算的长期股权投资收益		
权益法核算的长期股权投资收益		
处置长期股权投资产生的投资收益		-4,674,505.04
交易性金融资产在持有期间的投资收益		
其他权益工具投资在持有期间取得的股利收入		
债权投资在持有期间取得的利息收入		
其他债权投资在持有期间取得的利息收入		
处置交易性金融资产取得的投资收益		
处置其他权益工具投资取得的投资收益		
处置债权投资取得的投资收益		
处置其他债权投资取得的投资收益		
债务重组收益		
合计		-4,674,505.04

其他说明：

无

6、其他

□适用 √不适用

十八、 补充资料

1、 当期非经常性损益明细表

√适用 □不适用

单位：元 币种：人民币

项目	金额	说明
非流动资产处置损益	24,503.56	
越权审批，或无正式批准文件，或偶发性的税收返还、减免		
计入当期损益的政府补助，但与公司正常经营业务密切相关，符合国家政策规定、按照一定标准定额或定量持续享受的政府补助除外	1,327,395.46	
计入当期损益的对非金融企业收取的资金占用费		

企业取得子公司、联营企业及合营企业的投资成本小于取得投资时应享有被投资单位可辨认净资产公允价值产生的收益		
非货币性资产交换损益		
委托他人投资或管理资产的损益		
因不可抗力因素，如遭受自然灾害而计提的各项资产减值准备		
债务重组损益		
企业重组费用，如安置职工的支出、整合费用等		
交易价格显失公允的交易产生的超过公允价值部分的损益		
同一控制下企业合并产生的子公司期初至合并日的当期净损益		
与公司正常经营业务无关的或有事项产生的损益		
除同公司正常经营业务相关的有效套期保值业务外，持有交易性金融资产、衍生金融资产、交易性金融负债、衍生金融负债产生的公允价值变动损益，以及处置交易性金融资产、衍生金融资产、交易性金融负债、衍生金融负债和其他债权投资取得的投资收益	251,898.65	
单独进行减值测试的应收款项、合同资产减值准备转回		
对外委托贷款取得的损益		
采用公允价值模式进行后续计量的投资性房地产公允价值变动产生的损益		
根据税收、会计等法律、法规的要求对当期损益进行一次性调整对当期损益的影响		
受托经营取得的托管费收入		
除上述各项之外的其他营业外收入和支出	-17,784.97	
其他符合非经常性损益定义的损益项目		
减：所得税影响额	135,435.32	
少数股东权益影响额（税后）	290,163.91	
合计	1,160,413.47	

对公司根据《公开发行证券的公司信息披露解释性公告第1号——非经常性损益》定义界定的非经常性损益项目，以及把《公开发行证券的公司信息披露解释性公告第1号——非经常性损益》中列举的非经常性损益项目界定为经常性损益的项目，应说明原因。

适用 不适用

2、净资产收益率及每股收益

适用 不适用

报告期利润	加权平均净资产收益率（%）	每股收益	
		基本每股收益	稀释每股收益
归属于公司普通股股东的净利润	-0.53	-0.0174	-0.0174
扣除非经常性损益后归属于公司普通股股东的净利润	-0.69	-0.0227	-0.0227

3、 境内外会计准则下会计数据差异

适用 不适用

4、 其他

适用 不适用

董事长：陈猛

董事会批准报送日期：2023 年 8 月 29 日

修订信息

适用 不适用