

# 平安证券股份有限公司

(住所：深圳市福田区福田街道益田路 5023 号平安金融中心 B 座第 22-25 层)



## 2020 年面向专业投资者公开发行公司债券 (第四期)

### 募集说明书摘要



主承销商/债券受托管理人

**CMS**  **招商证券**

(住所：深圳市福田区福田街道福华一路 111 号)

签署日期：2020年8月12日

# 声明

本募集说明书摘要的目的仅为向投资者提供有关本次发行的简要情况，并不包括募集说明书全文的各部分内容。募集说明书全文同时刊载于上海证券交易所网站（<http://www.sse.com.cn>）。投资者在做出认购决定之前，应仔细阅读募集说明书全文，并以其作为投资决定的依据。

除非另有说明或要求，本募集说明书摘要所用简称和相关用语与募集说明书相同。

# 重大事项提示

## 一、本期债券发行上市

本期债券为平安证券股份有限公司 2020 年面向专业投资者公开发行公司债券（第四期），债券评级为 AAA 级。本期债券上市前，公司截止 2019 年 12 月 31 日合并报表中股东权益合计为 3,164,106.24 万元；公司 2017 年度、2018 年度和 2019 年度合并报表中归属于母公司所有者的净利润分别为人民币 211,585.40 万元、165,637.19 万元和 240,228.62 万元，最近三个会计年度实现的年均可分配利润为 205,817.07 万元（2017 年、2018 年及 2019 年合并报表中归属于母公司所有者的净利润平均值），预计不少于本期债券一年利息的 1.5 倍。符合《证券法》（2019 年修订）第十五条第一款第（二）项“最近三年平均可分配利润足以支付公司债券一年的利息”的规定及中国证券登记结算有限责任公司《质押式回购资格准入标准及标准券折扣系数取值业务指引（2017 年修订版）》中进行竞价交易和质押式回购的标准。本期债券发行及上市安排请参见发行公告。

## 二、上市后的交易流通

本期债券面向专业投资者公开发行，发行完毕后，将申请在上海证券交易所上市交易。

## 三、评级结果及跟踪评级安排

经联合信用评级有限公司综合评定，本期债券主体信用等级为 AAA，本期债券的信用等级为 AAA，评级展望为稳定。该级别反映了本期债券的信用质量极高，信用风险极低。

本评级报告所示信用等级自本评级报告出具之日起至本期债券到期兑付日有效；同时，在本期债券存续期内，联合信用评级有限公司将根据其跟踪评级安排，定期或不定期对评级对象进行跟踪评级，根据跟踪评级情况决定是否调整信用等级，并按照相关法律、法规对外公布。

## 四、宏观经济波动及证券市场周期性变化导致盈利能力下滑的风险

公司的大部分收入和利润来源于与证券市场高度相关的互联网财富管理、投资银行业务、证券销售及交易和投资管理业务，公司的盈利水平容易受证券市场周期性、波动性影响而出现波动。2017 年度、2018 年度、2019 年度和 2020 年 1-6 月，发行人合并报表中归属于母公司所有者的净利润分别为人民币 211,585.40 万元、165,637.19 万元、240,228.62 万元和 156,282.61 万元，如市场出现波动，则发行人盈利能力存在下滑的风险。为降低对传统业务的依赖，弱化证券市场周期对公司经营的影响，公司积极开展互联网财富管理、融资融券、约定购回式证券交易、股票质押式回购、代销金融产品等创新业务，但如果公司创新业务不能有效开展，无法取得良好效益，将对公司市场竞争力和经营能力产生不利影响。

## 五、流动性风险

证券行业资金密集性的特点决定证券公司必须保持较好的资金流动性，并具备多元化的融资渠道，以防范潜在的流动性风险。公司长期保持稳健的财务政策，注重对流动性的管理，资产流动性较高。截至 2019 年 12 月 31 日，公司货币资金（扣除客户存款）、结算备付金（扣除客户备付金）、融出资金、交易性金融资产、买入返售金融资产、其他债权投资等高流动性资产分别为 531,697.74 万元、153,914.61 万元、2,444,650.63 万元、2,542,339.58 万元、1,359,002.69 万元和 2,303,288.09 万元，合计达 9,334,893.35 万元，占总资产（扣除客户存款及客户备付金）的比重为 92.58%。同时，公司资信状况优良，可通过债券回购、同业拆借、发行证券等外部融资渠道满足公司的资金需求。但是随着公司业务规模的扩大，创新业务的逐步开展，公司对营运资金的需求将持续增加，若未来证券市场出现急剧变化、自营投资发生大规模损失或者证券承销业务大比例包销，则可能造成公司流动性短缺，导致资金周转困难，对公司的财务状况和经营运作带来负面影响。

## 六、金融资产余额较大的风险

截至 2017 年 12 月 31 日，公司以公允价值计量且其变动计入当期损益的金融资产和可供出售金融资产余额较大，前述两项金融资产合并口径合计达到 3,794,417.58 万元。因会计政策变更，截至 2018 年 12 月 31 日和 2019 年 12 月 31 日，公司交易性金融资产、债权投资、其他债权投资、其他权益工具投资合计分别为 5,946,035.76 万元和 4,885,975.58 万元。证券市场景气程度使公司存在以公允价值计量的金融资产因公允价值变动从而影响偿债能力的风险；投资策略的调整使公司存在以公允价值计量的金融资产期末余额波动较大的风险。

## 七、经营活动现金流量波动较大的风险

2017 年、2018 年、2019 年和 2020 年 1-6 月，公司经营活动现金流量净额分别为-2,047,416.24 万元、9,187.03 万元、855,729.57 万元和 840,781.30 万元，扣除代理买卖证券款引起的经营活动现金流变动后经营活动现金流量净额分别为-1,596,132.87 万元、-262,438.48 万元、-358,954.04 万元和-920,618.98 万元，扣除代理买卖证券款后公司经营活动现金流净额波动较大。受证券市场景气程度、公司经营活动、资产配置影响，公司存在经营活动现金流量波动较大的风险。

## 八、行业竞争的风险

截至 2019 年 12 月 31 日，我国共有证券公司 133 家。国内证券公司的主要盈利来源相对单一，大部分证券公司的收入主要集中于传统的证券经纪、证券承销与保荐和证券投资管理等业务，同质化情况较为突出。商业银行和其它金融机构在资产管理、投资银行等方面也与本公司存在一定的竞争关系。另外，随着各种创新类业务品种、模式的推出，商业银行、保险公司和其他非银行金融机构也在向证券公司传统业务渗透。证券行业进入以规模化、差异化、国际化为主要标志的新的竞争时期。行业分化已经显现并在拉大差距，未来如果发行人未能抓紧时机取得创新成果和扩充资本实力，在激烈的市场竞争中不能及时提高创新能力、拓展业务范围及提升综合金融服务能力，发行人将面临市场份额下降及经营业绩下滑的风险。

## 九、互联网财富管理业务风险

互联网财富管理业务是公司的主要业务之一，具体业务包括证券经纪、期货经纪、证券融资和金融产品销售及投资咨询等。2017年、2018年和2019年，公司互联网财富管理业务收入分别为314,065.57万元、310,906.84万元和419,584.02万元，占营业收入的比例分别为37.47%、36.45%和36.02%。

报告期内公司持续深化科技赋能，强化“平安证券APP”平台优势，打造一站式智能理财平台，在保持个人财富管理业务优势的同时，大力发展机构经纪业务，强化财富客户及高净值客户服务能力。虽然公司一直致力于推动业务创新，不断提升专业品质、运用科技创新服务、丰富业务品种，但财富管理业务受到市场波动影响较大，互联网财富管理业务增速放缓或者业绩下滑将对公司的收入和利润带来负面影响，给公司带来经营风险。

## 十、投资银行业务风险

投资银行业务是公司的传统业务之一，公司投资银行业务服务主要包括债券融资类、股权融资类、财务顾问及其它类服务，致力于为客户提供全生命周期投融资服务，成为客户综合方案提供商和交易安排人。2017年、2018年和2019年，公司的投资银行业务收入分别为88,557.53万元、70,523.86万元和104,596.74万元，占当期营业收入的比例分别为10.57%、8.27%和8.98%。与证券承销保荐业务相关的发行市场环境风险、保荐风险、承销风险、收益不确定风险是投资银行业务面临的主要风险。

## 十一、政策风险

发行人所处的证券行业是受到高度监管的行业，业务经营与开展受到国家各种法律、法规及规范性文件的监管。如果国家关于证券行业的有关法律、法规和政策，如税收政策、业务许可、外汇管理、利率政策、业务收费标准等发生变化，可能会引起证券市场的波动和证券行业发展环境的变化，进而对发行人的各项业务产生影响。因此，发行人面临由于政策法规变化而产生的风险。

## 十二、债券持有人会议决议适用性

债券持有人会议根据《债券持有人会议规则》审议通过的决议，对于所有债券持有人（包括所有出席会议、未出席会议、反对决议或放弃投票权的债券持有人，以及在相关决议通过后受让本期债券的持有人）均有同等约束力。

债券持有人认购或购买或通过其他合法方式取得本期债券之行为均视为同意并接受本公司为本期债券制定的《债券持有人会议规则》并受之约束。

## 十三、投资者须知

根据《上海证券交易所公司债券上市规则（2018年修订）》，本期债券仅限上海证券交易所规定的专业投资者参与交易。

凡欲认购本期债券的投资者，请认真阅读本募集说明书摘要及有关的信息披露文件，进行独立投资判断并自行承担相关风险。证券监督管理机构及其他政府部门对本次发行所作的任何决定，均不表明其对发行人的经营风险、偿债风险、诉讼风险以及公司债券的投资风险或收益等作出判断或者保证。任何与之相反的声明均属不实陈述。

投资者认购或持有本次公司债券视作同意债券受托管理协议、债券持有人会议规则及债券募集说明书中其他有关发行人、债券持有人、债券受托管理人等主体权利义务的相关约定。

除发行人和主承销商外，发行人没有委托或授权任何其他人或实体提供未在募集说明书中列明的信息和对募集说明书作任何说明。投资者若对募集说明书及其摘要存在任何疑问，应咨询自己的证券经纪人、律师、专业会计师或其他专业顾问。投资者在评价和购买本期债券时，应当特别审慎地考虑本募集说明书摘要第二节所述的各项风险因素。

# 目录

声明.....	1
<b>重大事项提示.....</b>	<b>2</b>
<b>释义.....</b>	<b>9</b>
<b>第一节发行概况.....</b>	<b>11</b>
一、注册情况及注册规模.....	11
二、本次公司债券的主要条款.....	11
三、本期债券的发行及上市安排.....	15
四、本期债券发行的有关机构.....	16
五、认购人承诺.....	19
六、发行人与本次发行的有关机构、人员的利害关系.....	20
<b>第二节风险因素.....</b>	<b>21</b>
一、与本次公司债券相关的风险.....	21
二、发行人的相关风险.....	22
<b>第三节发行人基本情况.....</b>	<b>33</b>
一、发行人概况.....	33
二、发行人设立、及股本变化情况.....	34
三、发行人股权结构及股东持股情况.....	36
四、发行人组织结构和对其他企业的重要权益投资情况.....	37
五、发行人控股股东和实际控制人基本情况.....	42
六、发行人董事、监事、高级管理人员的基本情况.....	43
七、发行人主要业务情况.....	52
八、发行人法人治理结构及相关机构运行情况.....	63
九、发行人违法违规、受处罚，以及董事、监事和高级管理人员任职符合《公司法》及公司章程规定的情况.....	64
十、发行人与控股股东、实际控制人在业务、资产、人员、财产、机构等方面分开的情况.....	67



十一、公司的关联方、关联关系、关联交易，以及关联交易的决策权限、决策程序、定价机制.....	68
十二、发行人资金被控股股东、实际控制人及其关联方违规占用，以及为控股股东、实际控制人及其关联方提供担保的情形.....	75
十三、发行人会计核算、财务管理、风险控制、重大事项决策等内部管理制度的建立及运行情况.....	75
<b>第四节财务会计信息.....</b>	<b>78</b>
一、最近三年及一期的财务报表.....	78
二、合并财务报表范围的变化情况.....	88
三、最近三年及一期的主要财务指标及监管指标.....	89
四、管理层讨论与分析.....	91
五、发行本期债券后发行人资产负债结构的变化.....	111
六、发行人资产负债表日后事项、或有事项及其他重要事项.....	112
<b>第五节募集资金运用.....</b>	<b>114</b>
一、募集资金运用计划.....	114
二、关于本次公司债券募集资金用途的说明.....	114
三、募集资金专项账户管理安排.....	114
四、本期债券募集资金对公司财务状况的影响.....	115
五、前次发行公司债券募集资金使用情况.....	116
<b>第六节备查文件.....</b>	<b>123</b>
一、备查文件.....	123
二、备查地址.....	123

## 释义

本募集说明书摘要中，除非另有说明，下列简称具有如下意义：

平安证券、发行人、公司、本公司	指	平安证券股份有限公司
平安集团、最终控股股东	指	中国平安保险（集团）股份有限公司
平安银行	指	平安银行股份有限公司
平安信托	指	平安信托有限责任公司
平安期货	指	平安期货有限公司
平安商贸	指	平安商贸有限公司
平安财智	指	平安财智投资管理有限公司
平安磐海	指	平安磐海资本有限责任公司
本次债券	指	经发行人有权机构决议，并获得主管机关批准向专业投资者公开发行不超过人民币 150 亿元公司债券
本期债券	指	平安证券股份有限公司 2020 年面向专业投资者公开发行公司债券（第四期）
本次发行	指	本期债券的面向专业投资者公开发行
募集说明书	指	本公司根据有关法律法规为发行本期债券制作的《平安证券股份有限公司 2020 年面向专业投资者公开发行公司债券募集说明书》
专业投资者	指	符合《中华人民共和国证券法（2019 年修订）》、《公司债券发行与交易管理办法》、《上海证券交易所公司债券上市规则（2018 年修订）》、《证券期货投资者适当性管理办法》、《上海证券交易所投资者适当性管理办法（2017 年修订）》及相关法律法规规定的专业投资者
发行公告	指	本公司根据有关法律、法规为本期债券发行而制作的《平安证券股份有限公司 2020 年面向专业投资者公开发行公司债券发行公告》
主承销商	指	招商证券股份有限公司
招商证券、受托管理人	指	招商证券股份有限公司
《债券受托管理协议》、受托管理协议	指	本公司与债券受托管理人为本期债券的受托管理而签署的《平安证券股份有限公司 2020 年面向专业投资者公开发行公司债券受托管理协议》
《债券持有人会议规则》、持有人会议规则	指	为保护公司债券持有人的合法权益，根据相关法律法规制定的《平安证券股份有限公司 2020 年面向专业投资者公开发行公司债券债券持有人会议规则》
中国证监会、证监会	指	中国证券监督管理委员会
深圳证监局	指	中国证券监督管理委员会深圳监管局
上交所	指	上海证券交易所

深交所	指	深圳证券交易所
中国证券登记公司	指	中国证券登记结算有限责任公司上海分公司
发行人律师	指	广东信达律师事务所
审计机构	指	普华永道中天会计师事务所（特殊普通合伙）
资信评级机构、联合信用	指	联合信用评级有限公司
《公司法》	指	《中华人民共和国公司法》
《证券法》	指	《中华人民共和国证券法》（2019年修订）
《管理办法》	指	《公司债券发行与交易管理办法》
《公司章程》	指	《平安证券股份有限公司公司章程》
最近三年及一期、报告期	指	2017年、2018年、2019年和2020年1-6月
工作日	指	北京市的商业银行的对公营业日
法定节假日	指	中华人民共和国的法定及政府指定节假日或休息日（不包括香港特别行政区、澳门特别行政区和台湾地区的法定节假日和/或休息日）
元、万元、亿元	指	如无特别说明，指人民币元、万元、亿元
我国、中国	指	中华人民共和国

本募集说明书摘要中的表格若出现总计数与所列数值总和不符，均为四舍五入所致。

## 第一节发行概况

### 一、注册情况及注册规模

（一）本次公司债券的发行经公司董事会于 2020 年 3 月 12 日召开的第二届董事会第五次会议审议通过，并经公司于 2020 年 4 月 9 日召开的 2019 年年度股东大会表决通过。在股东大会的授权范围内，本次公司债券的发行规模确定为不超过 150 亿元（含 150 亿元）。

（二）经上交所审核同意并经中国证监会出具的证监许可【2020】1193 号文注册，公司将在中国境内面向专业投资者公开发行不超过人民币 150 亿元（含 150 亿元）的公司债券。

### 二、本次公司债券的主要条款

（一）发行主体：平安证券股份有限公司。

（二）债券名称：平安证券股份有限公司 2020 年面向专业投资者公开发行公司债券（第四期）。

（三）发行规模：不超过人民币 20 亿元（含 20 亿元）。

（四）债券期限：本期债券期限为 2 年，附第 1 年末发行人赎回选择权、发行人调整票面利率选择权及投资者回售选择权。

（五）发行人赎回选择权：发行人有权于本期债券的第 1 个计息年度付息日前的第 21 个交易日，在中国证监会指定的信息披露媒体发布关于是否行使赎回选择权的公告。若发行人决定行使赎回权，本期债券将被视为在第 1 年末全部到期，发行人将以票面面值加最后一期利息向投资者赎回全部本期债券。赎回的支付方式与本期债券期本息支付方式相同，将按照本期债券登记机构的相关规定办理。

（六）发行人调整票面利率选择权：发行人有权决定在本期债券存续的第 1 个计息年度末调整本期债券第 2 年的票面利率。发行人将于本期债券第 1 个计息年度

付息日前的第 21 个交易日，在中国证监会指定的信息披露媒体发布关于是否调整本期债券票面利率以及调整幅度的公告。若发行人未行使调整票面利率选择权，则本期债券后续期限票面利率仍维持原有票面利率不变。

（七）投资者回售选择权：投资者有权选择在本期债券第 1 个计息年度付息日前将其持有的本期债券全部或部分按面值回售给发行人。本期债券第 1 个计息年度付息日即为回售支付日，发行人将按照上交所和登记公司相关业务规则完成回售支付工作。投资者可于本期债券第 1 个计息年度付息日前的第 20 个交易日开始进行回售申报，回售登记期为 5 个交易日（如遇法定节假日或休息日，则顺延安排回售登记期）。发行人将于回售登记期起始日前在中国证监会指定的信息披露媒体上发布具体回售安排的公告。行使回售权的债券持有人可通过指定的方式进行回售申报，债券持有人的回售申报经确认后相应的公司债券份额将被冻结交易；回售登记期不进行申报的，则视为放弃回售选择权，继续持有本期债券并接受上述关于是否调整本期债券票面利率及调整幅度的决定。

（八）债券面值和发行价格：债券面值为人民币 100 元，按面值平价发行。

（九）债券形式：本期债券为实名制记账式公司债券。投资者认购的本期债券在登记机构开立的托管账户托管记载。本期债券发行结束后，债券持有人可按照有关主管机构的规定进行债券的交易、质押等操作。

（十）债券利率及确定方式：本期债券采用固定利率计息。本期债券票面利率由发行人与主承销商通过网下询价确定。

（十一）还本付息方式：本期债券单利按年计息，不计复利，到期一次还本付息。

（十二）发行首日：2020 年 8 月 18 日。

（十三）起息日：2020 年 8 月 19 日。

（十四）付息日：本期债券的付息日为 2021 年至 2022 年每年的 8 月 19 日，若发行人行使赎回选择权或债券持有人行使回售选择权，则赎回或回售部分债券的付息日为 2021 年 8 月 19 日。如遇法定节假日或休息日，则前述日期顺延至下一交易日，顺延期间不另计息。

(十五) 兑付日：本期债券的兑付日为 2022 年 8 月 19 日，若发行人行使赎回选择权或债券持有人行使回售选择权，则赎回或回售部分债券的兑付日为 2021 年 8 月 19 日。如遇法定节假日或休息日，则前述日期顺延至下一交易日，顺延期间不另计息。

(十六) 本息兑付方式：债券利息和本金支付将通过债券的托管机构办理。具体利息和本金支付办法将按照本期债券托管机构的有关规定执行。

(十七) 计息期限：本期债券的计息期限自 2020 年 8 月 19 日至 2022 年 8 月 18 日。若发行人行使赎回选择权或债券持有人行使回售选择权，则赎回或回售部分债券的计息期限为 2020 年 8 月 19 日至 2021 年 8 月 18 日。

(十八) 利息登记日：本期债券利息登记日按照债券登记机构的相关规定办理。在利息登记日当日收市后登记在册的本期债券持有人均有权就本期债券获得该利息登记日所在计息年度的利息。

(十九) 担保情况：本次发行的公司债券无担保。

(二十) 募集资金用途：本期债券募集资金不超过 20 亿元，扣除发行费用后，拟全部用于补充公司营运资金，提高资本充足水平和流动性。

(二十一) 募集资金专项账户：公司指定专门账户作为募集资金使用专项账户，专门用于本期债券募集资金的接收、存储、划转与本息偿付，账户具体信息如下：

账户名：平安证券股份有限公司

开户行：平安银行深圳分行营业部

账号：19252233556661

(二十二) 信用级别：经联合信用评级有限公司综合评定，本期债券主体信用等级为 AAA，本期债券的信用等级为 AAA。

(二十三) 受托管理人：招商证券股份有限公司。

(二十四) 发行方式：网下面向专业投资者公开发行。

(二十五) 发行对象：符合《证券法》《公司债券发行与交易管理办法》、《上海证券交易所公司债券上市规则（2018年修订）》、《证券期货投资者适当性管理办法》、《上海证券交易所债券市场投资者适当性管理办法（2017年修订）》及相关法律法规规定的专业投资者。

(二十六) 主承销商：招商证券股份有限公司

(二十七) 承销方式：本期债券由主承销商组织承销团，以余额包销方式承销。

(二十八) 配售规则：主承销商根据网下询价结果对所有有效申购配售，机构投资者的获配售金额不会超过其有效申购中相应的最大申购金额。公司将按照投资者的申购利率从低到高进行簿记建档，按照申购利率从低到高对申购金额进行累计。当累计金额超过或等于本期债券发行总额时所对应的最高申购利率确认为发行利率。申购利率在最终发行利率以下（含发行利率）的投资者原则上按照价格优先的原则配售；在价格相同的情况下，按照比例进行配售，同时适当考虑长期合作的投资者优先。最终配售规则以发行公告为准。

(二十九) 向公司股东配售安排：本次发行不安排向公司股东配售。

(三十) 拟上市交易场所：上海证券交易所。

(三十一) 登记托管：本期债券将由中国证券登记结算有限公司上海分公司登记托管。

(三十二) 质押式回购：发行人主体信用等级为 AAA，本期债券的信用等级为 AAA，本期债券符合进行质押式回购交易的基本条件，发行人拟向上交所及债券登记机构申请质押式回购安排，具体折算率等事宜将按债券登记机构的相关规定执行。

(三十三) 税务提示：根据国家有关税收法律、法规的规定，投资者投资本期债券应缴纳的税款由投资者承担。

### 三、本期债券的发行及上市安排

#### （一）本期债券发行时间安排

发行公告刊登的日期：2020年8月14日

发行首日：2020年8月18日

预计发行期限：发行期限为2个交易日，2020年8月18日至2020年8月19日

簿记日：2020年8月17日。

缴款日：2020年8月19日。

#### （二）本期债券发行对象

本期债券发行对象为符合《证券法》、《公司债券发行与交易管理办法》、《上海证券交易所公司债券上市规则（2018年修订）》、《证券期货投资者适当性管理办法》、《上海证券交易所债券市场投资者适当性管理办法（2017年修订）》及相关法律法规规定的专业投资者。

专业投资者应当符合下列条件：

1、经有关金融监管部门批准设立的金融机构，包括证券公司、期货公司、基金管理公司及其子公司、商业银行、保险公司、信托公司、财务公司等；经行业协会备案或者登记的证券公司子公司、期货公司子公司、私募基金管理人。

2、上述机构面向投资者发行的理财产品，包括但不限于证券公司资产管理产品、基金管理公司及其子公司产品、期货公司资产管理产品、银行理财产品、保险产品、信托产品、经行业协会备案的私募基金。

3、社会保障基金、企业年金等养老基金，慈善基金等社会公益基金，合格境外机构投资者（QFII）、人民币合格境外机构投资者（RQFII）。

4、同时符合下列条件的法人或者其他组织：

（1）最近1年末净资产不低于2,000万元；



(2) 最近 1 年末金融资产不低于 1,000 万元；

(3) 具有 2 年以上证券、基金、期货、黄金、外汇等投资经历。

5、同时符合下列条件的个人：

(1) 申请资格认定前 20 个交易日名下金融资产日均不低于 500 万元，或者最近 3 年个人年均收入不低于 50 万元；

(2) 具有 2 年以上证券、基金、期货、黄金、外汇等投资经历，或者具有 2 年以上金融产品设计、投资、风险管理及相关工作经历，或者属于上述第 1 条规定的专业投资者的高级管理人员、获得职业资格认证的从事金融相关业务的注册会计师和律师。

6、中国证监会和上交所认可的其他投资者。

前款所称金融资产，是指银行存款、股票、债券、基金份额、资产管理计划、银行理财产品、信托计划、保险产品、期货及其他衍生产品等。

(三) 本期债券上市安排

本期债券发行结束后，发行人将尽快向上交所提出关于本期债券上市交易的申请，具体上市时间将另行公告。

## 四、本期债券发行的有关机构

(一) 发行人

名称：平安证券股份有限公司

法定代表人：何之江

住所：深圳市福田区福田街道益田路 5023 号平安金融中心 B 座第 22-25 层

联系人：查燕燕、冷珞、郭千千、方晓杰

联系地址：深圳市福田区福田街道益田路 5023 号平安金融中心 B 座第 25 层

联系电话：0755-33547914

传真：0755-82400862

(二) 主承销商、债券受托管理人

名称：招商证券股份有限公司

法定代表人：霍达

地址：深圳市福田区福田街道福华一路 111 号

联系人：聂冬云、扈益嘉、汪洋、牛晨旭

联系电话：0755-82943666

传真：0755-83081361

(三) 发行人律师

名称：广东信达律师事务所

负责人：张炯

住所：深圳市福田区益田路 6001 号太平金融大厦 12 楼

联系人：魏天慧

联系地址：深圳市福田区益田路 6001 号太平金融大厦 12 楼

联系电话：0755-88265675

传真：0755-88265537

(四) 会计师事务所

名称：普华永道中天会计师事务所（特殊普通合伙）

执行事务合伙人：李丹

主要经营场所：中国（上海）自由贸易试验区陆家嘴环路 1318 号星展银行大厦  
507 单元 01 室

联系人：黄晨、曹翠丽、邓昭君、庞志坚

联系地址：上海市黄浦区湖滨路 202 号领展企业广场 2 座普华永道中心 11 楼

联系电话：021-23238888

传真：021-23238800

（五）资信评级机构

名称：联合信用评级有限公司

法定代表人：万华伟

住所：天津市和平区曲阜道 80 号（建设路门）4 层

联系人：张祎

联系地址：北京市朝阳区建国门外大街 2 号 PICC 大厦 12 层

联系电话：010-85171818

传真：010-85679228

（六）募集资金专项账户开户银行

账户户名：平安证券股份有限公司

收款账号：19252233556661

开户银行：平安银行股份有限公司深圳分行营业部

银行地址：深圳市福田区深南中路 1099 号平安银行大厦

联系人：胡晴

电话：0755-23936530

传真：0755-23936502

（七）债券申请上市的交易所

名称：上海证券交易所

地址：上海市浦东南路 528 号证券大厦

总经理：蒋锋

联系电话：021-68809228

传真：021-68807177

（八）债券登记托管机构

名称：中国证券登记结算有限责任公司上海分公司

地址：中国（上海）自由贸易试验区陆家嘴东路 166 号

总经理：聂燕

联系电话：021-68870172

传真：021-58754185

## 五、认购人承诺

凡认购、购买或以其他合法方式取得并持有本期债券的投资者（包括本期债券的初始购买人和二级市场的购买人及以其他方式合法取得本期债券的投资者，下同）被视为作出以下承诺：

（一）接受募集说明书及《债券持有人会议规则》对本期债券项下权利义务的所有规定并受其约束；

（二）同意由招商证券股份有限公司担任本期债券的债券受托管理人，且同意公司与债券受托管理人签署的本期债券的《债券受托管理协议》项下的相关规定。

（三）本期债券的发行人依有关法律法规的规定发生合法变更，在经有关主管部门批准后并依法就该等变更进行信息披露时，投资者同意并接受该等变更；

（四）投资者在评价和购买本期债券时已经充分了解并认真考虑了本期债券的各项风险因素；

（五）本期债券发行结束后，发行人将申请本期债券在上海证券交易所上市交易，并由发行人协助主承销商办理相关手续，投资者同意并接受这种安排。

## 六、发行人与本次发行的有关机构、人员的利害关系

经本次发行的主承销商招商证券自查，截至 2020 年 4 月 22 日，招商证券金融市场投资总部固定收益投资部持有“18 平证 06”3 亿元整面额债券；招商证券为发行人“18 平证 06、19 平证 01、19 平证 03、19 平证 05 和 20 平证 01”公司债券受托管理人，除此之外，发行人与本次发行有关的中介机构及其负责人、高级管理人员及经办人员之间不存在直接或间接的重大股权关系或其他重大利害关系。

## 第二节 风险因素

投资者在评价本次公司债券时，除募集说明书摘要提供的其他资料外，应特别认真地考虑下述各项风险因素。

### 一、与本次公司债券相关的风险

#### （一）利率风险

受国民经济总体运行状况、国家宏观经济、金融政策以及国际环境变化的影响，市场利率存在波动的可能性。由于本次公司债券期限较长，可能跨越一个以上的利率波动周期，市场利率的波动可能使本次公司债券投资者的实际投资收益具有一定的不确定性。

#### （二）流动性风险

本期债券发行结束后，公司将积极申请本期债券在上交所上市流通。由于具体上市事宜需要在本期债券发行结束后方能进行，公司目前无法保证本期债券一定能够按照预期在上交所交易流通，且具体上市进程在时间上存在不确定性。此外，证券交易市场的交易活跃程度受到宏观经济环境、投资者分布、投资者交易意愿等因素的影响，公司亦无法保证本期债券在上交所上市后本期债券的持有人能够随时并足额交易其所持有的债券。因此，本期债券的投资者在购买本期债券后可能面临由于债券不能及时上市流通无法立即出售本期债券，或者由于债券上市流通后交易不活跃甚至出现无法持续成交的情况，不能以某一价格足额出售其希望出售的本期债券所带来的流动性风险。

#### （三）偿付风险

本公司目前经营和财务状况良好，但在本次公司债券存续期内，受国家政策法规、行业和市场等不可控因素的影响，本公司的经营活动可能没有带来预期的回报，进而使公司不能从预期的还款来源获得足够资金，可能影响本次公司债券本息的按期偿付。

#### （四）本次公司债券安排所特有的风险

本次公司债券为无担保债券。尽管在本次公司债券发行时，本公司已根据现时情况安排了偿债保障措施来保障本次公司债券按时还本付息，但是在本次公司债券存续期内，可能由于不可控的市场、政策、法律法规变化等因素导致拟定的偿债保障措施不能完全充分或无法完全履行，进而影响本次公司债券持有人的利益。

#### （五）资信风险

本公司当前资信状况良好，近三年与主要客户发生的重要业务往来中，未曾发生任何严重违约行为。在未来的业务经营中，本公司将秉承诚信经营的原则，严格履行所签订的合同、协议或其他承诺。但在本次公司债券存续期内，如果本公司资信状况发生不利变化，将可能使本次公司债券投资者的利益受到一定影响。

#### （六）评级风险

经联合信用评级有限公司评定，本公司的主体信用级别为 AAA，本次公司债券信用级别为 AAA。公司无法保证其主体信用评级和本次公司债券的信用评级在本次公司债券存续期间不会发生任何负面变化。如果公司的主体信用评级和/或本次公司债券的信用评级在本次公司债券存续期间发生负面变化，资信评级机构可能调低公司主体信用级别或本次公司债券信用级别，本次公司债券的市场交易价格可能发生波动，本期债券投资者的利益将会受到一定程度的不利影响。

## 二、发行人的相关风险

### （一）财务风险

#### 1、信用风险

信用风险是指因借款人、交易对手或持仓金融头寸的发行人无法履约或信用资质恶化而带来损失的风险。本公司的信用风险主要来自三个方面：一是经纪业务代理客户买卖证券及进行期货交易，若没有提前要求客户依法缴足交易保证金，在结算当日客户的资金不足以支付交易所需的情况下，或客户资金由于其他原因出现缺口，本公司有责任代客户进行结算而造成损失；二是融资融券、约定购回式证券交易、股票质押式回购等证券融资类业务的信用风险，指由于客户未能履行合同约定

而带来损失的风险；三是信用类产品投资的违约风险，即所投资信用类产品之融资人或发行人出现违约、拒绝支付到期本息，导致资产损失和收益变化的风险。

公司通过内部信用评级体系对交易对手或发行人的信用级别进行评估，采用压力测试、敏感性分析等手段进行计量，并基于这些结果通过授信制度来管理信用风险。同时，公司通过信息管理系统对信用风险进行实时监控，跟踪业务品种及交易对手的信用风险状况、出具分析及预警报告并及时调整授信额度。

在中国大陆代理客户进行的证券交易均以全额保证金结算，很大程度上控制了交易业务相关的结算风险。

证券融资类业务的信用风险主要涉及客户提供虚假资料、未及时足额偿还负债、持仓规模及结构违反合同约定、交易行为违反监管规定、提供的担保物资产涉及法律纠纷等。公司主要通过对客户风险教育、征信、授信、逐日盯市、客户风险提示、强制平仓、司法追索等方式，控制此类业务的信用风险。

信用债投资方面，公司制定了相关准入标准和投资限额，具体如下：公司建立了债券池制度，以内外部评级作为重要的参考准入标准；对高风险的产能过剩行业，建立“白名单”管理机制；每日监测持仓信用债的负面舆情，关注持仓债券的异常价格波动，跟踪内外部评级变化等，多维度检视信用债的信用风险状况，对持仓债券进行风险分级管理；同时公司通过限额预算体系及客户统一授信管理体系，对重点关注的行业投资规模、发行人投资规模等进行限制，防范相关的集中度风险。

## 2、流动性风险

证券行业资金密集性的特点决定证券公司必须保持较好的资金流动性，并具备多元化的融资渠道，以防范潜在的流动性风险。公司长期保持稳健的财务政策，注重对流动性的管理，资产流动性较高。截至 2019 年 12 月 31 日，公司货币资金（扣除客户存款）、结算备付金（扣除客户备付金）、融出资金、交易性金融资产、买入返售金融资产、其他债权投资等高流动性资产分别为 531,697.74 万元、153,914.61 万元、2,444,650.63 万元、2,542,339.58 万元、1,359,002.69 万元和 2,303,288.09 万元，合计达 9,334,893.35 万元，占总资产（扣除客户存款及客户备付金）的比重为 92.58%。同时，公司资信状况优良，可通过债券回购、同业拆借、发行证券等外部融资渠道满足公司的资金需求。但是随着公司业务规模的扩大，创新业务的逐步开展，公司



对营运资金的需求将持续增加，若未来证券市场出现急剧变化、自营投资发生大规模损失或者证券承销业务大比例包销，则可能造成公司流动性短缺，导致资金周转困难，对公司的财务状况和经营运作带来负面影响。

### 3、金融资产余额较大的风险

截止 2017 年 12 月 31 日，公司以公允价值计量且其变动计入当期损益的金融资产和可供出售金融资产余额较大，前述两项金融资产合并口径合计达到 3,794,417.58 万元。因会计政策变更，截至 2018 年 12 月 31 日和 2019 年 12 月 31 日，公司交易性金融资产、债权投资、其他债权投资、其他权益工具投资合计分别为 5,946,035.76 万元和 4,885,975.58 万元。证券市场景气程度使公司存在以公允价值计量的金融资产因公允价值变动从而影响偿债能力的风险；投资策略的调整使公司存在以公允价值计量的金融资产期末余额波动较大的风险。

### 4、经营活动现金流净额波动较大的风险

受市场行情波动的影响，公司 2017 年、2018 年、2019 年和 2020 年 1-6 月，经营活动现金流量净额分别为-2,047,416.24 万元、9,187.03 万元、855,729.57 万元和 840,781.30 万元，扣除代理买卖证券款引起的经营活动现金流变动，公司 2017 年、2018 年、2019 年和 2020 年 1-6 月，经营活动现金流量净额分别为-1,596,132.87 万元、-262,438.48 万元、-358,954.04 万元和-920,618.98 万元，扣除代理买卖证券款后公司经营活动现金流净额波动较大。受证券市场景气程度、公司经营活动、资产配置影响，公司存在经营活动现金流量波动较大的风险。

## （二）经营风险

### 1、宏观经济波动及证券市场周期性变化导致盈利能力下滑的风险

公司属于证券类金融行业，其经营状况与证券市场的景气程度高度相关。我国证券市场的发展尚处于新兴加速转轨期，市场行情及其走势受国际国内经济态势、财政政策、货币政策、产业发展状况、投资者心理及突发事件等诸多因素的影响，存在一定的不确定性和较强的周期性，从而对证券公司的各业务造成影响。证券市场行情高涨、交易活跃将推动交易量的增加，从而拉动公司证券经纪、证券融资、投资咨询等互联网财富管理业务收入的增长；证券市场的活跃会刺激融资和并购需

求，给本公司带来更多的投资银行业务机会；持续向好的证券市场还会激发居民的证券投资、基金申购意愿，有利于本公司证券销售及资产管理业务的开展；一般而言，公司证券自营业务也会随证券市场的上涨获得较高的投资收益率。此外，证券市场的活跃还将刺激证券公司的金融创新活动和新业务机会的拓展。反之，如果证券市场行情下跌，交易量下降，本公司的互联网财富管理、投资银行、证券销售及交易、资产管理等业务的经营难度将会增大，盈利水平可能会下降。

长期以来，我国证券公司的业务经营情况与股票市场有着较强的依赖关系。纵观我国股票市场的发展历程，已经历了数次牛市熊市周期，证券业也随之出现数次景气和非景气周期。2001-2005年，我国证券市场步入持续的调整阶段，股指大幅下跌，交易量持续萎缩，上证综指从2001年最高的2,245点下降至2005年最低的998点，加上证券公司不规范经营集中释放的经营风险，证券业的经营遇到了前所未有的困难，2002-2005年全行业连续四年亏损。2005年以来，随着股权分置改革的成功实施，我国证券市场长期存在的制度性缺陷和结构性矛盾得到有效解决，股指大幅上涨，交易量不断攀升，上证综指于2007年10月创下6,124的历史最高点，受此影响，我国证券全行业盈利水平快速上升，2007年全行业净利润水平达到1,320亿元，创出历史新高。2008年，股票市场深度调整，上证综指从2008年初的5,265点下跌至1,665点，全年跌幅达65%；2009年，股票市场快速反弹，上证综指最高涨至3,478点，全年涨幅80%；2010年后，股票市场再度步入下行周期并在低位徘徊，上证综指从2010年初的3,277点下跌至2013年末的2,116点，跌幅超过35%。2014年上半年，股票市场出现震荡筑底，从下半年开始出现大幅反弹，2014年年底上证综指上涨到3,235点，全年涨幅52.87%。伴随着股票市场指数的大幅波动，证券公司的盈利状况也出现明显波动。2015年，股票市场交易活跃，证券公司盈利水平创下新高。2016年和2018年，股票市场再度走低，证券公司的盈利相比2015年有较为明显的回落。2019年上半年股票市场回暖，上证综指最高上涨至3,288点，虽然此后又快速回落至3,000点以下，但证券公司全年盈利水平有所恢复。根据中国证券期货年鉴数据和证券业协会统计数据，2008-2019年，全行业的净利润分别为482.05亿元、933.55亿元、784.06亿元、393.77亿元、329.30亿元、440.21亿元、965.54亿元、2,447.63亿元、1,234.45亿元、1,129.95亿元、666.20亿元和1,230.95亿元。

目前，我国证券市场仍处于发展的初级阶段，市场结构、投资者结构、上市公司结构等都有待进一步优化，证券市场的周期性和波动性仍表现的较为明显；而我国证券公司业务范围较为狭窄、业务模式较为单一，受证券市场波动的影响程度很高。近年来，我国证券业逐步进入创新转型阶段，业务范围不断扩大，盈利模式逐渐转型，业务和经营对传统的证券经纪和证券自营的依赖度有所减少，但行业的周期性和波动性仍难有很大改观。未来，证券行业经营业绩仍将存在随证券市场的波动而波动的风险。

公司的大部分收入和利润来源于与证券市场高度相关的互联网财富管理、投资银行业务、证券销售及交易和投资管理业务，公司的盈利水平容易受证券市场周期性、波动性影响而出现波动。2017年、2018年、2019年和2020年1-6月，本公司归属于母公司所有者的净利润分别为211,585.40万元、165,637.19万元、240,228.62万元和156,282.61万元，如市场出现波动，则发行人盈利能力存在下滑的风险。为降低对传统业务的依赖，弱化证券市场周期对公司经营的影响，公司积极开展互联网财富管理、融资融券、约定购回式证券交易、股票质押式回购、代销金融产品等创新业务，但如果公司创新业务不能有效开展，无法取得良好效益，将对公司市场竞争力和经营能力产生不利影响。

## 2、行业竞争风险

截至2019年12月31日，我国共有证券公司133家。国内证券公司的主要盈利来源相对单一，大部分证券公司的收入主要集中于传统的证券经纪、证券承销与保荐、证券投资管理业务，同质化情况较为突出。商业银行和其它金融机构在资产管理、投资银行等方面也与本公司存在一定的竞争关系。另外，随着各种创新类业务品种、模式的推出，商业银行、保险公司和其他非银行金融机构也在向证券公司传统业务渗透。证券行业进入以规模化、差异化、国际化为主要标志的新的竞争时期。行业分化已经显现并在拉大差距，未来如果发行人未能抓紧时机取得创新成果和扩充资本实力，在激烈的市场竞争中不能及时提高创新能力、拓展业务范围及提升综合金融服务能力，发行人将面临市场份额下降及经营业绩下滑的风险。

## 3、互联网财富管理业务风险

互联网财富管理业务是公司的主要业务之一，具体业务包括证券经纪、期货经纪、证券融资和金融产品销售及投资咨询等。2017年、2018年和2019年，公司互联网财富管理业务收入分别为314,065.57万元、310,906.84万元和419,584.02万元，占营业收入的比例分别为37.47%、36.45%和36.02%。

报告期内公司持续深化科技赋能，强化“平安证券APP”平台优势，打造一站式智能理财平台，在保持个人财富管理业务优势的同时，大力发展机构经纪业务，强化财富客户及高净值客户服务能力。虽然公司一直致力于推动业务创新，不断提升专业品质、运用科技创新服务、丰富业务品种，但财富管理业务受到市场波动影响较大，互联网财富管理业务增速放缓或者业绩下滑将对公司的收入和利润带来负面影响，给公司带来经营风险。

证券经纪业务受交易佣金的影响，而交易佣金取决于证券市场交易金额和佣金费率两大因素。由于我国证券市场尚处于新兴加转轨期，证券行情走势的强弱程度将直接影响交易量，证券市场的周期性波动将使得证券经纪业务收入大幅波动。与此同时，自2002年5月国家有关主管部门对证券交易佣金费率实行设定最高上限并向下浮动的政策以来，证券市场经纪业务佣金费率持续下滑。2013年3月15日，中国证监会出台《证券公司分支机构监管规定》，取消了对证券公司设立分支机构数量和区域的限制，国内证券公司经纪业务的竞争进一步加剧，佣金费率进一步下降；此外，近年来，受证券市场持续低迷影响，A股成交量持续萎缩，投资者新增开户数减少，这些因素都将对本公司的证券经纪业务收入带来不利影响。随着股票二级市场交易规模的大幅增加和融资融券业务的迅猛发展，公司2015年经纪业务收入大幅增长。2016年至2018年，随着股票市场活跃度的降低，公司经纪业务收入有所下降。2019年市场有所回暖，公司经纪业务持续提升客户活跃度并优化经营，股票交易佣金市场份额持续上涨，截至2019年末，佣金收入市场份额突破3%，排名进入前十。

#### 4、投资银行业务风险

投资银行业务是公司的传统业务之一，公司投资银行业务服务主要包括债券融资类、股权融资类、财务顾问及其它类服务，致力于为客户提供全生命周期投融资服务，成为客户综合方案提供商和交易安排人。2017年、2018年和2019年，公司

的投资银行业务收入分别为 88,557.53 万元、70,523.86 万元和 104,596.74 万元，占当期营业收入的比例分别为 10.57%、8.27%和 8.98%。与证券承销保荐业务相关的发行市场环境风险、保荐风险、承销风险、收益不确定风险是投资银行业务面临的主要风险。

发行市场环境风险。证券承销和保荐业务受监管政策、发行节奏、市场景气度的影响程度较大。2011 年以来，由于二级市场逐渐低迷，新股发行家数和筹资规模逐渐走低，新股发行家数和筹资规模分别为 277 家和 2,720 亿元；2012 年，新股发行家数和筹资规模分别进一步下降至 150 家和 995 亿元，同比分别降幅为 45.85%和 63.42%；2012 年 10 月至 2013 年 11 月，新股发行暂停。2013 年 11 月，证监会发布了《关于进一步推进新股发行体制改革的意见》，推进新股发行市场化的改革，未来新股发行制度将逐步向注册制转变。债券发行市场方面，2015 年证监会《公司债券发行与交易管理办法》出台，发行主体扩容，发行方式创新，公司债发行规模在 2015 年和 2016 年出现爆发式增长。与此同时，国家发改委也在 2015 年下半年连续出台对企业债券发行以及审批的鼓励政策，企业债市场的申报和发行规模在 2015 年下半年迅速恢复，2016 年发行规模创历史新高，2017 年以来依然保持相对高位。2019 年，IPO、再融资等股权类业务政策红利显现，科创板推出、再融资松绑、注册制拟全面实施。监管政策、发行节奏和市场景气度的变化仍将影响公司的证券承销和保荐业务，给公司的投资银行业务收入带来影响。

保荐风险。在股权融资项目执行中，本公司在履行保荐工作职责时，若因未能勤勉尽职、信息披露不充分、存在违法违规等原因，可能导致面临行政处罚、涉及诉讼或赔偿的情形，从而使得本公司承受财务损失，声誉影响及法律风险，甚至存在被暂停乃至取消保荐业务资格的风险。

承销风险。在实施承销过程中，若因对发行人的前景和市场系统性风险判断出现偏差或发行方案本身设计不合理，导致股票发行价格或债券的利率和期限设计不符合投资者的需求，或出现对市场走势判断失误、发行时机把握不当等情形，导致公司未能全额销售证券的，本公司将承担发行失败或包销带来的巨大的财务损失风险。

收益不确定风险。股票承销与保荐业务以及部分债券业务从前期承揽、项目执行、项目核准/注册，到发行上市需要经历较长的时间周期，导致业务收入实现面临不确定风险。

## 5、自营业务风险

自营业务受市场波动影响较大，在市场剧烈波动时，公司自营业务将面临较大的市场系统性风险。二级市场证券价格的异常波动会给公司自营业务带来较大的风险，可能导致公司自营业务收益大幅下降甚至出现投资亏损。如果公司在选择证券投资品种和进行证券买卖时决策或操作不当，也会使公司蒙受损失。

此外，公司自营业务还面临所投资证券的内含风险，如债券可能面临发行主体违约或者信用评级下降导致债券价格下跌的风险、股票可能面临上市公司虚假信息披露或其他突发事件导致股票价格下跌的风险，从而导致公司自营业务收益大幅下降甚至出现投资亏损。

## 6、证券资产管理业务风险

证券资产管理业务的收费模式主要依据管理资产的规模收取管理费，不承担管理资产的收益或亏损，因此证券资产管理业务收入主要依赖于管理资产的规模。而资产管理的规模主要取决于公司品牌、产品设计和投资业绩。公司品牌是公司实力的综合体现，包括公司营业网点建设、产品销售能力、营销渠道、投资团队、过往投资业绩、公司业务口碑、客户服务能力等等，公司品牌的知名程度将直接影响公司资产管理的规模。产品设计和投资业绩与市场状况比较相关，市场低迷时投资者比较亲睐固定收益类产品，市场繁荣时比较喜好股票类产品。投资业绩一方面受证券市场景气程度的影响，另一方面也受投资证券自身固有风险的影响。公司在管理资产管理项目时，面临的风险主要是竞争风险和投资风险。

竞争风险。证券资产管理业务是金融机构参与最广泛的业务之一。除证券公司和基金公司之外，国内保险公司、信托公司、银行及其理财子公司不断推出金融理财产品，资产管理业务领域竞争激烈。互联网的介入也对资产管理行业的竞争环境和竞争格局产生深远影响。目前，在推动创新发展的政策背景下，监管部门逐步放松对资产管理业务的监管，拓宽产品投资范围，提高资产管理业务理财产品的创新能力，使得资产管理业务面临新的发展机遇，但同时也对资产管理业务的综合能力

提出更高要求。若不能在产品设计、市场推广、营销服务等方面获取优势，公司资产管理业务的市场竞争力将受到较大负面影响。

投资风险。如果证券市场波动或管理人投资决策失误导致投资管理业绩波动，出现投资收益率无法达到理财产品投资人期望水平的情形，会影响资产管理业务规模的拓展，进而影响公司所获取的营业收入及利润水平。

## 7、直接投资业务风险

公司的直接投资业务主要投资于已进入成熟期或成长期并具备上市可能的企业，公司开展直接投资业务面临的主要风险包括投资失败风险和投资退出风险。

投资失败风险。直接投资业务决策主要基于对所投资企业的技术水平、经营能力、市场潜力和行业发展前景的预判，若在投资项目上出现判断失误，或者投资对象遭遇不可抗力因素事件的影响，均可能导致投资项目失败，进而使本公司遭受损失。

投资退出风险。直接投资业务的投资周期相对较长，在此期间直接投资项目难以退出，而我国资本市场与发达资本市场相比仍存在退出方式较为单一的问题，这在一定程度增加了直接投资业务的经营风险。

## 8、其他创新业务风险

目前，我国证券行业已开始由规范发展阶段向创新发展阶段过渡，在放松管制、鼓励创新的政策推动下，证券公司的创新发展将迎来良好的发展机遇。公司也将充分抓住这次机会，积极推进创新业务发展。但由于我国证券公司创新业务整体而言还处于发展初期，存在较大的不确定性，本公司在创新过程中可能存在因业务经验、人才储备、经营管理水平等不能与创新业务相匹配，从而产生由于产品设计不合理、市场预测不准确、风险管理和内控措施不到位而导致创新未获成功的风险。

## 9、新型冠状病毒肺炎疫情影响风险

新型冠状病毒感染的肺炎疫情于2020年1月在全国爆发以来，对肺炎疫情的防控工作正在全国范围内持续进行。公司切实贯彻落实由中国人民银行、财政部、银保监会、证监会和国家外汇管理局共同发布的《关于进一步强化金融支持防控新型冠状病毒感染的肺炎疫情的通知》的各项要求，强化金融对疫情防控工作的支持。同

时，公司继续密切关注肺炎疫情发展情况，积极采取了有效的措施应对疫情影响。但肺炎疫情对包括湖北省在内的部分省市和部分行业的企业经营、以及宏观经济运行造成一定影响，从而可能在一定程度上影响公司投资资产的资产质量或资产收益水平。

### （三）管理风险

#### 1、公司治理风险

发行人已经建立了较为完整的公司治理结构体系，以及符合国内资本市场要求的内部控制制度。但随着资本市场监管力度的不断加强，如果发行人不能根据该等变化进一步健全、完善和调整管理模式及制度，将直接导致本公司在管理上无法有效控制相应的风险，使公司的财务状况和经营业绩受到影响。

#### 2、合规风险

国内证券行业是一个高度监管的行业。证券公司在经营过程中必须符合《证券法》、《证券公司监督管理条例》、《证券公司治理准则》等一系列法律、法规、监管政策的要求。证券公司或其工作人员因其经营、执业活动违反法律、法规、监管政策而面临被采取监管措施、受到行政处罚、遭受财产损失或声誉损失的风险。

如果发行人及下属分支机构未能遵守法律、法规及相关监管机构的规定、业务适用的守则，将会承受法律风险或者监管制裁，包括但不限于：警告、罚款、没收违法所得、撤销相关业务许可、责令关闭等。发行人还可能因违反法律法规及监管部门规定而被监管机关采取监管措施，包括但不限于：限制业务活动，责令暂停部分业务，停止批准新业务，限制分配红利，限制向董事、监事、高级管理人员支付报酬和提供福利，限制转让财产或者在财产上设定其他权利，责令更换董事、监事、高级管理人员或者限制其权利，责令控股股东转让股权或限制有关股东行使股东权利，责令停业整顿，指定其他机构托管、接管或者撤销等。若发行人因违规原因受到处罚或制裁，将对发行人的财务状况或声誉造成损失。

#### 3、人才流失和人才储备不足的风险

证券行业是知识密集型行业，需要大批高素质专业人才。人才竞争是证券行业竞争的重点之一。外资证券公司、合资证券公司及各种形式的私募基金为员工提供



优厚的薪资待遇和优良的培训计划，加剧了证券行业对人才的竞争。公司历来注重人才培养，已建立了较完善的人才培养和激励机制，核心岗位人才流动率相对较小。但随着市场竞争的日趋激烈，公司难以保证能够留住所有的核心岗位人才。若公司流失部分关键优秀管理人员和专业人才，将会对公司的经营发展构成一定障碍。另一方面，随着公司业务规模的迅速扩张，公司现有各类人才可能无法满足相关业务拓展的需要，从而可能导致公司不能有效把握市场机遇，制约公司的发展。因此，公司存在人才流失和储备不足的风险。

#### 4、信息系统技术风险

信息技术系统是证券公司开展各项业务的重要载体。信息系统的安全性、有效性及合理性对证券公司的业务发展至关重要。发行人的各项业务均依赖于信息技术系统的支持。

公司重视信息技术系统的搭建和完善，持续加大对信息技术系统软硬件的投入，并制定了完整的信息技术相关制度，确保公司的信息技术系统稳定运行。然而由于各种原因，公司的交易系统仍可能出现硬件故障、软件崩溃、通信线路中断、遭受病毒和黑客攻击、数据丢失与泄露等情况。如果公司遭受上述突发性事件，或因未能及时、有效地改进或升级而致使信息技术系统发生故障，将影响公司的信誉和服务质量，甚至会给公司带来经济损失和法律纠纷。

#### （四）政策风险

发行人所处的证券行业是受到高度监管的行业，业务经营与开展受到国家各种法律、法规及规范性文件的监管。如果国家关于证券行业的有关法律、法规和政策，如税收政策、业务许可、外汇管理、利率政策、业务收费标准等发生变化，可能会引起证券市场的波动和证券行业发展环境的变化，进而对发行人的各项业务产生影响。因此，发行人面临由于政策法规变化而产生的风险。

## 第三节 发行人基本情况

### 一、发行人概况

中文名称：平安证券股份有限公司

住所：深圳市福田区福田街道益田路 5023 号平安金融中心 B 座第 22-25 层

办公地址：深圳市福田区福田街道益田路 5023 号平安金融中心 B 座第 22-25 层

法定代表人：何之江

成立时间：1996 年 7 月 18 日

注册资本：人民币 1,380,000.00 万元

实收资本：人民币 1,380,000.00 万元

统一社会信用代码：914403001000234534

邮政编码：518026

互联网网址：[stock.pingan.com](http://stock.pingan.com)

信息披露事务负责人：杨敬东

联系方式：0755-33547914

所属行业：综合类证券公司

经营范围：证券经纪；证券投资咨询；与证券交易、证券投资活动有关的财务顾问；证券承销与保荐；证券自营；证券资产管理；证券投资基金代销；为期货公司提供中间介绍业务；融资融券业务；代销金融产品；中国证监会批准或核准的其他业务。

## 二、发行人设立、及股本变化情况

### （一）发行人设立情况

根据中国人民银行于 1995 年 10 月 23 日下发的《关于成立平安证券有限责任公司的批复》（银复[1995]368 号）以及中国人民银行深圳经济特区分行于 1995 年 11 月 17 日下发的《关于成立平安证券有限责任公司的批复》（深人银复字[1995]第 300 号），中国人民银行核准同意成立平安证券；中华人民共和国国家工商行政管理局于 1996 年 7 月 18 日向公司核发《企业法人营业执照》（第 1000001002345 号），平安证券正式成立。

### （二）历次股本变化情况

2001 年 11 月，经中国证监会《关于核准平安证券有限责任公司增资扩股的批复》（证监机构字[2001]79 号）批准，平安证券注册资本增加至人民币 100,000 万元。

2005 年 7 月，经中国证监会《关于同意平安证券有限责任公司增资扩股的批复》（证监机构字[2005]50 号）批准，平安证券增资人民币 30,000 万元，由平安信托缴足，变更后的注册资本为人民币 130,000 万元。

2005 年 12 月，经中国证监会《关于同意平安证券有限责任公司增资扩股及股权转让的批复》（证监机构字[2005]147 号）批准，平安证券增资人民币 50,000 万元，由平安信托缴足，变更后的注册资本为人民币 180,000 万元。

2009 年 7 月，经中国证监会《关于核准平安证券有限责任公司变更注册资本的批复》（证监机构字[2009]494 号）核准，平安证券以未分配利润增资，注册资本由人民币 180,000 万元变更为人民币 216,000 万元。

2009 年 10 月，经中国证监会《关于核准平安证券有限责任公司变更注册资本的批复》（证监许可[2009]987 号）核准，平安证券以未分配利润增资，注册资本由人民币 216,000 万元变更为 300,000 万元。

2013 年 3 月，经中国证监会《关于核准平安证券有限责任公司变更注册资本的批复》（证监许可[2013]234 号）核准，平安证券以未分配利润增资，注册资本由人民币 300,000 万元变更为 550,000 万元。

2015年5月，经深圳证监局《关于核准平安证券有限责任公司变更持有5%以上股权的股东和变更注册资本的批复》（深证局许可字[2015]52号）核准，平安证券增资人民币153,412.46万元，由平安集团和江苏白雪电器股份有限公司缴足，变更后的注册资本为人民币703,412.46万元；同时，林芝新豪时投资发展有限公司将其持有的54,450.00万股股权全部转让给平安集团。

同月，根据公司2015年5月26日股东会决议，公司增加注册资本人民币2,967.36万元，由深圳市宏兆实业发展有限公司、深圳市卓越创业投资有限责任公司缴足，变更后的注册资本为人民币706,379.82万元。中勤万信会计师事务所（特殊普通合伙）对本次增资进行了审验，并出具了勤信验字[2015]第1045号验资报告。

2015年9月，根据公司2015年第六次临时股东会议决议，公司增加注册资本人民币151,015.36万元，由平安集团、深圳市宏兆实业发展有限公司和深圳市卓越创业投资有限责任公司缴足，变更后的注册资本为人民币857,395.18万元。立信会计师事务所（特殊普通合伙）对本次增资进行了审验，并出具了信会师报字[2015]第310836号验资报告。公司已完成工商变更手续并取得最新营业执照。2016年，深圳市卓越创业投资有限责任公司通过招拍挂形式将上海市糖业烟酒（集团）有限公司所持有的平安证券股权全部受让，该事项已于2016年3月14日完成工商登记变更。

2016年8月，根据平安证券有限责任公司2016年度第四次临时股东会议审议通过的《关于审议公司整体改制为股份公司的议案》，平安证券有限责任公司将从有限责任公司整体变更为股份有限公司。平安证券有限责任公司的全体股东作为发起人，将平安证券有限责任公司经审计的2015年12月31日（“股份制改造审计基准日”）的净资产额人民币23,555,437,389.53元折合为平安证券股份有限公司发起设立时的股本总额人民币13,800,000,000.00元，原盈余公积、一般风险准备、未分配利润、其他综合收益在折股时保持不变，其他剩余净资产计入资本公积。上述事项经普华永道中天会计师事务所（特殊普通合伙）审验，并于2016年8月12日出具了普华永道中天验字（2016）第1090号验资报告。

2016年9月20日，根据深圳市市场和质量监督管理委员会出具的《变更（备案）通知书》[2016]第6915493号，公司的名称由“平安证券有限责任公司”变更为“平安证券股份有限公司”。

截至募集说明书摘要签署日，公司的股权结构为：

股东名称	持股金额（万股）	持股比例	质押或冻结股份数量（万股）
平安信托有限责任公司	768,092.82	55.6589%	无
中国平安保险（集团）股份有限公司	565,242.48	40.9596%	无
江苏白雪电器股份有限公司	22,873.50	1.6575%	无
深圳市卓越创业投资有限责任公司	20,882.16	1.5132%	20,882.00
深圳市宏兆实业发展有限公司	2,909.04	0.2108%	1,454.52
<b>合计</b>	<b>1,380,000.00</b>	<b>100.00%</b>	-

注：2018年9月3日，深圳市卓越创业投资有限责任公司将持有的9,842.00万股质押给五矿国际信托有限公司，质押期限为24个月；2019年6月17日，深圳市卓越创业投资有限责任公司将持有的11,040.00万股质押给鹏华资产管理有限公司；2019年11月18日，深圳市宏兆实业发展有限公司将持有的1,454.52万股质押给招商银行股份有限公司深圳分行。

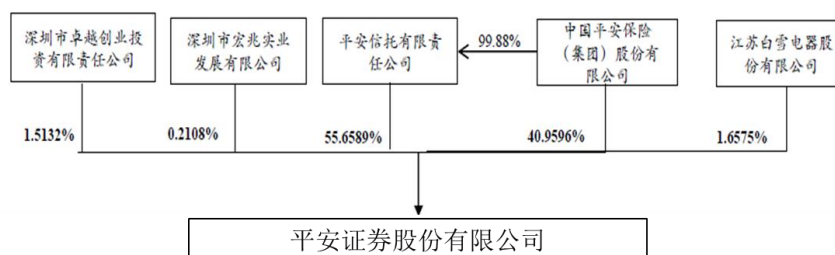
### （三）发行人设立以来的重大资产重组情况

本公司自设立起至募集说明书摘要签署之日止，未发生导致公司主营业务和经营性资产发生实质变更的重大资产购买、出售、置换情况。

## 三、发行人股权结构及股东持股情况

### （一）发行人股权结构

截至募集说明书摘要签署日，发行人的股权结构如下图所示：



截至募集说明书摘要签署日，公司的控股股东是平安信托有限责任公司，持有平安证券 55.66% 股权。

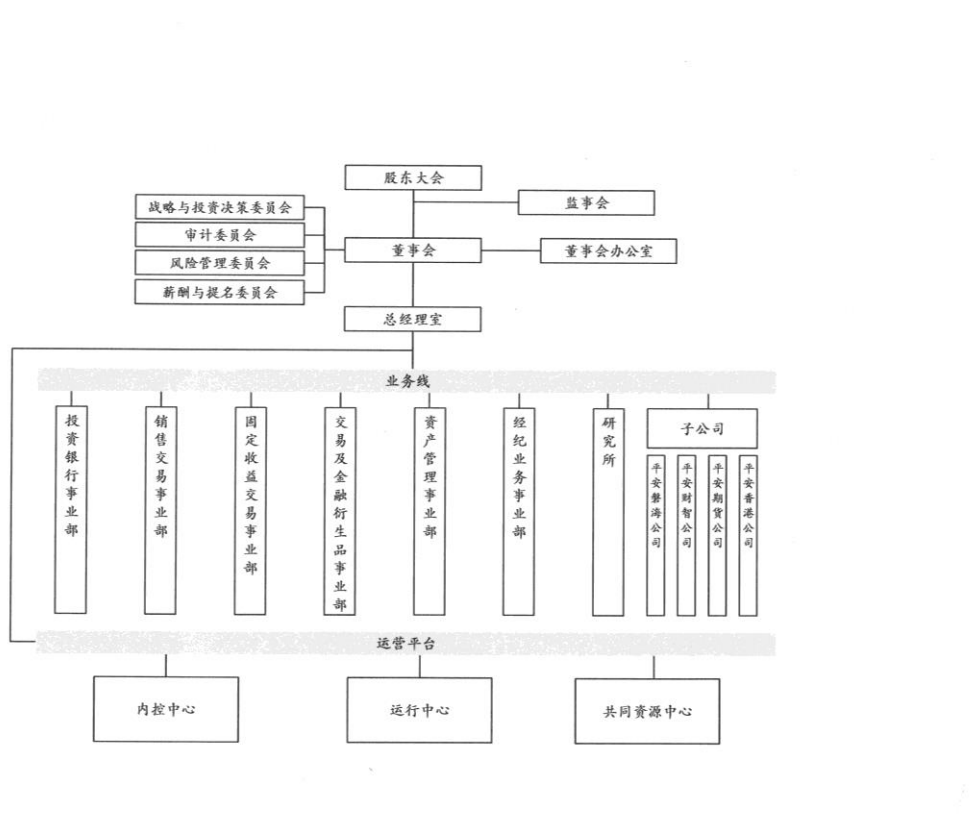
## （二）实际控制人变化情况

发行人最终控股股东为平安集团，因平安集团股权结构较为分散，发行人无实际控制人。报告期内，发行人实际控制人未发生变化。

## 四、发行人组织结构和对其他企业的重要权益投资情况

### （一）发行人的组织结构

公司依照《公司法》等有关法律法规的规定建立了法人治理结构（包括股东大会、董事会、监事会、管理层等）和生产经营管理机构。截至 2020 年 6 月 30 日，公司组织结构图如下：



公司各部门及子公司的主要职责如下：

序号	名称	主要职责
1	研究所	负责为内外部客户提供专业、有效的投融资研究支持服务

序号	名称	主要职责
2	经纪业务事业部	负责证券二级市场服务等工作
3	投资银行事业部	负责投资银行各类业务的承揽承做等工作
4	固定收益交易事业部	负责公司固定收益类产品的自营业务工作
5	资产管理事业部	负责公司资产管理和投资顾问业务管理工作
6	销售交易事业部	负责股权、债权、佣金分仓、泛资管等产品销售工作
7	交易及金融衍生品事业部	负责通过使用先进的电子交易平台对固定收益类产品进行做市和交易等工作
8	内控中心	负责公司内控管理工作，包括风险管理部、法律合规部、内核管理部、稽核监察部
9	运行中心	负责公司 IT、产品运营，资金支持等工作，包括信息技术中心、运营中心、产品中心、交易业务中台管理部、资金部
10	共同资源中心	包括其他后台支持部门，包括 PMO 办公室、财务企划部、人力资源部、办公室、董事会办公室、业务协同与支持部
11	平安期货	主要负责期货经纪、资产管理业务
12	中国平安证券（香港）有限公司	负责香港地区证券业务
13	平安磐海	负责另类投资业务
14	平安财智	负责私募股权投资业务

## （二）发行人对其他企业的重要权益投资情况

截至 2020 年 6 月 30 日，本公司纳入合并报表范围的子公司基本情况如下：

序号	公司名称	注册地	注册资本/出资额 (万元)	持股比例	业务性质
1	平安期货有限公司	广东	42,000	93.93%	期货经纪
2	平安商贸有限公司	广东	100,000	93.93%	商品贸易
3	平安财智投资管理有限公司	广东	60,000	100%	股权投资
4	深圳平安天成股权投资基金合伙企业(有限合伙)	广东	10,100	19.80%	股权投资
5	深圳平安天煜股权投资基金合伙企业(有限合伙)	广东	39,300	19.85%	股权投资
6	平安磐海资本有限责任公司	广东	100,000	100%	投资管理
7	中国平安证券（香港）有限公司	香港	港币 32,500	100%	证券经纪
8	中国平安期货（香港）有限公司	香港	港币 1,500	100%	期货经纪
9	中国平安资本（香港）有限公司	香港	港币 1,000	100%	投资咨询
10	平证资产管理（香港）有限公司	香港	HKD1,000	100%	投资管理
11	平证财富管理（香港）有限公司	香港	HKD100	100%	保险经纪

序号	公司名称	注册地	注册资本/出资额 (万元)	持股比例	业务性质
12	平证证券（香港）有限公司	香港	HKD1,000	100%	证券经纪

注 1：天成基金的的合伙事务均由其普通合伙人平安智汇执行，投资决策委员会成员全部由普通合伙人任免。本公司管理层认为，本公司对天成基金构成控制，故将其作为子公司核算。

注 2：天煜基金的的合伙事务均由其普通合伙人平安智汇执行，投资决策委员会成员全部由普通合伙人任免。本公司管理层认为，本公司对天煜基金构成控制，故将其作为子公司核算。

注 3：本公司子公司中国平安证券（香港）有限公司持有平证资产管理（香港）有限公司、平证财富管理（香港）有限公司和平证证券（香港）有限公司 100% 股权，故将上述三家公司作为子公司核算。

### （三）主要子公司基本情况

#### 1、平安期货有限公司

平安期货有限公司 1996 年 4 月 10 日于深圳市成立，法定代表人为姜学红，注册资本为 42,000 万元，经营范围为商品期货经纪、金融期货经纪、期货投资咨询及资产管理。平安期货下属营业部 1 家，全资子公司 1 家。现为上海期货交易所、大连商品交易所、郑州商品交易所会员，并拥有中国金融期货交易所交易结算会员资格及上海国际能源交易中心会员资格。

截至 2019 年 12 月 31 日，平安期货有限公司的资产总额为 652,312.63 万元，负债总额为 573,978.20 万元，净资产为 78,334.43 万元；2019 年实现营业收入为 456,232.12 万元，净利润 11,166.66 万元。

#### 2、平安商贸有限公司

平安商贸有限公司成立于 2015 年 1 月，法人代表为姜学红，注册资本 10 亿元人民币，经营范围包括：国内贸易（不含专营、专控）；经营进出口业务（法律、行政法规、国务院决定禁止的项目除外，限制的项目须取得许可后方可经营）；贸易经纪与贸易代理；在网上从事商贸活动（不含限制项目）；国内货运代理；供应链管理及相关业务；投资顾问（不含限制项目）；投资管理（不含限制项目）；经济信息咨询、商务信息咨询（不含限制项目）；提供金融中介服务、接受金融机构委托从事金融外包服务（根据法律、行政法规、国务院决定等规定需要审批的，依法取得相关审批文件后方可经营）；从事担保业务（不含融资性担保业务）；保付代理（非银行融资类）；股权投资；投资兴办实业（具体项目另行申报）；自有设备租赁（不配备操作人员的机械设备租赁，不包括金融租赁活动）；会议策划、展



览展示策划；信用风险管理平台的技术开发；代理报关业务；仓储服务（不含危险品）；企业信用征集与评定；金银制品、铂金制品、钻石及制品的销售,纪念币（章）、珠宝玉器、贵金属及合金制品的销售，谷物、豆类、棉类、其他农产品等（油脂作物、糖料作物、经济作物）、油脂油料的销售、化工产品（不含危险化学品）的销售（以上各项涉及法律、行政法规、国务院决定禁止的项目除外，限制的项目须取得许可后方可经营）；代理报关业务；仓储服务（不含危险品）；企业信用征集与评定。平安商贸是中期协备案的期货风险管理子公司，同时也是平安集团拓展大宗商品及衍生品业务，为实体产业链提供金融服务的唯一实体企业平台。

截至 2019 年 12 月 31 日，平安商贸的资产总额为 174,509 万元，负债总额为 155,083 万元，净资产为 19,426 万元；2019 年实现营业收入为 437,869 万元，净利润 1,969 万元。

### 3、平安财智投资管理有限公司

平安财智投资管理有限公司于 2008 年 9 月 26 日完成工商登记，为证监会批准的第一批券商直投子公司，注册地为深圳市福田区福田街道福安社区益田路 5023 号平安金融中心南塔 24 楼，法定代表人朱益勇，注册资本 60,000 万元，平安财智投资管理有限公司经营范围包括:股权投资；股权投资顾问（不含限制项目）。

截至 2019 年 12 月 31 日，平安财智的资产总额为 103,200 万元，负债总额为 4,214 万元，净资产为 98,986 万元；2019 年实现营业收入为 6,326 万元，净利润 2,758 万元。

### 4、平安磐海资本有限责任公司

平安磐海资本有限责任公司成立于 2012 年 11 月 6 日，是经中国证监会深圳监管局批准成立、由平安证券有限责任公司全资设立的另类投资子公司，法定代表人是查燕燕，注册资本金 10 亿元。公司已于 2014 年 4 月 29 日取得证券投资基金业协会颁发的“私募投资基金管理人登记证书”，可从事私募基金业务等。经营范围：金融产品投资，股权投资。（以上各项法律、行政法规、国务院决定禁止的项目除外，限制的项目须取得许可后方可经营）。根据前期中证协下发的《证券公司另类投资子公司管理规范（征求意见稿）》和《证券公司私募投资基金子公司管理规范（征

求意见稿)》，磐海将清理私募资管业务，转型为证券公司另类投资子公司，进一步发挥磐海另类投资功能。

截至 2019 年 12 月 31 日，平安磐海资本有限责任公司的资产总额为 124,912.63 万元，负债总额为 3,379.01 万元，净资产为 121,533.62 万元；2019 年实现营业收入为 7,248.30 万元，净利润 4,868.61 万元。

#### 5、中国平安证券（香港）有限公司

平安证券（香港）前身为“平保证券有限公司”，是由中国平安保险海外（控股）有限公司于 2006 年 7 月 19 日在香港注册成立的公司。平安证券于 2008 年 9 月 30 日完成了收购平安证券香港的法律手续，2008 年 11 月 7 日将该公司更名为“中国平安证券（香港）有限公司”。公司注册资本 3.25 亿港元，商业登记地址为香港中环皇后大道中 99 号中环中心 3601 室。经营范围为：可从事第一类、第二类和第四类活动、第五类、第六类及第九类活动：包括接受客户委托进行证券一级市场（打新股）和二级市场（港股、基金、债券、期货、期权、衍生工具等）买卖；代客户托管股票和现金，分派股息，供股，股份合并或分拆等服务；就证券买卖、期货买卖提供专业意见，就机构融资提供意见、接受客户资产管理。

截至 2019 年 12 月 31 日，中国平安证券（香港）有限公司的资产总额为 74,292 万元，负债总额为 56,441 万元，净资产为 17,851 万元；2019 年实现营业收入为 8,866 万元，净利润 139 万元。

#### 6、中国平安期货（香港）有限公司

中国平安期货（香港）有限公司于 2011 年 2 月在香港注册成立，公司注册资本 1,500 万港元，商业登记地址为香港北角电器道 169 号康宏汇 28 楼（2019 年 3 月 12 日起搬迁至香港中环皇后大道中 99 号中环中心 3601 室）。经营范围为：可从事香港证监会第 2 类（期货交易）受规管活动、香港证监会第 5 类（就期货提供意见）受规管活动。

截至 2019 年 12 月 31 日，中国平安期货（香港）有限公司的资产总额为 1,105 万港元，负债总额为 247 万港元，净资产为 857 万港元；2019 年实现营业收入为 35 万港元，净利润-145 万港元。

## 7、中国平安资本（香港）有限公司

中国平安资本（香港）有限公司于 2012 年 4 月在香港注册成立，公司注册资本 1,000 万港元，商业登记地址为香港北角电器道 169 号康宏汇 28 楼（2019 年 3 月 12 日起搬迁至香港中环皇后大道中 99 号中环中心 3601 室）。经营范围为：可从事香港证监会第 6 类（就机构提供融资）受规管活动。

截至 2019 年 12 月 31 日，中国平安资本（香港）有限公司经审计的资产总额为 2,574 万港元，负债总额为 578 万港元，净资产为 1,997 万元；2019 年实现营业收入为 1,140 万港元，净利润-183 万港元。

## 五、发行人控股股东和实际控制人基本情况

### （一）公司控股股东情况

#### 发行人控股股东基本情况

公司名称：平安信托有限责任公司

成立日期：1984 年 11 月

注册地址：深圳市福田区福田街道福安社区益田路 5033 号平安金融中心 29 层（西南、西北）、31 层（3120 室、3122 室）、32 层、33 层

法定代表人：姚贵平

注册资本：人民币 13,000,000,000 元

经营范围：本外币业务；资金信托；动产信托；不动产信托；有价证券信托；其他财产或财产权信托；作为投资基金或者基金管理公司的发起人从事投资基金业务；经营企业资产的重组、购并及项目融资、公司理财、财务顾问等业务；受托经营国务院有关部门批准的证券承销业务；办理居间、咨询、资信调查等业务；代保管及保管箱业务；以存放同业、拆放同业、贷款、租赁、投资方式运用固有财产；以固有财产为他人提供担保；从事同业拆借；法律法规规定或中国银行业监督管理委员会批准的其他业务。（依法须经批准的项目，经相关部门批准后方可开展经营活动）。

截至 2019 年 12 月 31 日，平安信托有限责任公司经审计总资产 17,281,355.29 万元，总负债 11,549,567.83 万元，所有者权益合计 5,731,787.46 万元；2019 年实现营业收入 1,870,505.32 万元，净利润 572,983.23 万元。

## （二）公司实际控制人情况

截至募集说明书摘要签署日，发行人无实际控制人，发行人最终控股股东为平安集团。平安集团于 1988 年诞生于深圳蛇口，是中国第一家股份制保险企业，至今已发展成为融保险、银行、投资等金融业务为一体的整合、紧密、多元的综合金融服务集团。平安集团为香港联合交易所主板及上海证券交易所两地上市公司。2019 年，中国平安名列《财富》世界 500 强第 29 位、首次跻身《福布斯》全球上市公司 2000 强第 7 位，连续 18 年获评《经济观察报》中国最受尊敬企业。

截至 2019 年 12 月 31 日，平安集团经审计总资产 82,229.29 亿元，总负债 73,705.59 亿元，所有者权益合计 8,523.70 亿元；2019 年，平安集团实现营业收入 11,688.67 亿元，归属于母公司所有者的净利润 1,494.07 亿元。

## 六、发行人董事、监事、高级管理人员的基本情况

### （一）董事、监事、高级管理人员基本情况

截至募集说明书摘要签署日，公司董事、监事、高级管理人员的基本情况如下表所示：

姓名	职务	性别	出生年份	是否持有本公司股份或债券	任职期间
何之江	董事长	男	1965 年	否	2019 年至今
	执行委员会主任委员、总经理兼 CEO				2018 年至今
姚波	董事	男	1971 年	否	2008 年至今
王芊	董事	女	1971 年	否	2016 年至今
竺亚	董事	男	1954 年	否	2016 年至今
	执行委员会副主任委员				2018 年至今
	副总经理				2006 年至今

姓名	职务	性别	出生年份	是否持有本公司股份或债券	任职期间
杨敬东	董事	男	1975 年	否	2020 年至今
	执行委员会委员				2018 年至今
朱益勇	董事	男	1976 年	否	2020 年至今
	执行委员会委员、董事会秘书兼人力资源总监				
戴金平	独立董事	女	1965 年	否	2015 年至今
张旭东	独立董事	男	1965 年	否	2017 年至今
李伟东	独立董事	男	1968 年	否	2016 年至今
巢傲文	监事会主席	男	1967 年	否	2018 年至今
许黎	监事	女	1981 年	否	2014 年至今
朱勤保	监事	男	1954 年	否	2007 年至今
卫淑琴	监事	女	1969 年	否	2012 年至今
杨润莲	监事	女	1968 年	否	2015 年至今
郑霞	执行委员会委员	女	1969 年	否	2018 年至今
	副总经理				2019 年至今
于春洪	执行委员会委员	男	1969 年	否	2018 年至今
吕涛	执行委员会委员	男	1970 年	否	2020 年至今
常新功	执行委员会委员	男	1969 年	否	2018 年至今
邹丽	执行委员会委员、首席风险官	女	1976 年	否	2020 年至今
胡益民	执行委员会委员	男	1971 年	否	2018 年至今
	合规总监				2017 年至今
张朝晖	执行委员会委员、首席信息官	男	1969 年	否	2019 年至今

## （二）董事、监事、高级管理人员的主要工作经历

### 1、董事

（1）何之江先生，1965 年生，中国国籍。

2019 年 3 月起担任本公司董事长、执行委员会主任委员、总经理兼 CEO，2018 年 8 月起担任本公司董事、执行委员会主任委员、总经理兼 CEO 兼财务负责人。何先生 2018 年 4 月加入本公司，拟任总经理兼 CEO。何先生于 1986 年 7 月至 1989

年9月任青岛建工学院外语教研室（现青岛理工大学外语学院）教师；1992年7月至2001年9月历任中国银行山东省分行外汇资金处交易员、纽约分行资金部高级交易员、山东省分行外汇资金处主任科员、法兰克福分行资金部副经理、经理；2001年9月至2007年1月历任招商银行总行资金交易中心副主任、资金交易部副总经理；2007年1月至2013年10月历任平安银行总行资金总监、总行首席资金执行官、总行首席资金执行官兼执委会委员；2013年10月至2016年9月，历任浙江稠州商业银行总行常务副行长、拟任行长、总行行长；2016年11月至2018年4月历任平安银行总行行长特别助理、总行副行长。何先生获得山东大学外国语言文学专业硕士研究生学位。

（2）姚波先生，1971年生，中国香港

2008年1月起担任本公司董事。姚先生于2001年5月加入平安集团，曾先后出任产品中心副总经理、副总精算师、企划部总经理、财务副总监、财务负责人、常务副总经理、首席财务官及总精算师。在加入平安集团前，姚先生任德勤会计师事务所咨询精算师、高级经理。姚先生是北美精算师协会会员（FSA），并获得美国纽约大学工商管理硕士学位。

（3）王芊女士，1971年生，中国国籍

2016年8月起担任本公司董事。王女士自2002年加入平安集团，历任平安集团内控管理中心稽核监察部上海分部产险室主任、综合金融室主任、平安数据科技稽核监察项目中心上海分部副总经理、平安集团稽核监察部高级稽核经理、平安集团首席风险执行官办公室高级经理、平安集团风险管理部总经理室高级经理。王女士获得同济大学工商管理硕士学位。

（4）竺亚先生，1954年生，中国国籍

2016年12月起担任本公司董事。2006年5月加入本公司，担任公司副总经理职务，2018年8月13日起，担任公司执行委员会副主任委员。竺先生于1970年9月至1973年9月任职于宁夏汽车配件厂；1976年12月至1984年6月担任宁夏交通机械厂工程师；1984年6月至1994年6月任职于陕西财经学院，担任干部、讲师等职务；1994年6月至1995年12月担任海南汇通国投上海证券部总经理；1995

年 12 月至 2006 年 4 月任职于长城证券有限责任公司，历任总经理助理兼投资银行事业部总经理、副总裁等职务。竺先生获得陕西财经学院经济学硕士学位。

(5) 杨敬东先生，1975 年出生，中国国籍

2019 年 12 月起担任本公司董事，2018 年 10 月起担任公司执行委员会委员。杨先生 2014 年 9 月加入本公司，历任办公室总经理、机构业务管理部总经理、销售交易事业部总经理、公司总经理助理等职务。此前，曾任平安银行股份有限公司总行人力资源部副总经理、平安银行股份有限公司广州私人银行总经理等职务。杨先生复旦大学 EMBA 在读。

(6) 朱益勇先生，1976 年出生，中国国籍

2020 年 7 月起担任本公司董事，2018 年 10 月起担任公司执行委员会委员、董事会秘书兼人力资源总监。朱先生 2011 年加入本公司，历任平安证券人力资源部副总经理、总经理、人力资源总监以及总经理助理等职。此前曾任平安寿险黑龙江分公司人事部室经理、平安寿险吉林分公司人力资源部部门经理、平安渠道人力资源经理。朱先生获得黑龙江商学院会计学学士学位。

(7) 戴金平女士，1965 年生，中国国籍

2015 年 5 月起担任本公司独立董事。1994 年 6 月至今，任南开大学国际经济研究所教授；1999 年 5 月至今，任南开大学跨国公司研究中心，副主任；2002 年 11 月至 2012 年 5 月，任南开大学深圳金融工程学院副院长；2013 年 6 月至今，任南开大学国家经济战略研究院副院长。戴女士获得南开大学世界经济博士学位。

(8) 张旭东先生，1965 年生，中国香港

2017 年 1 月起担任本公司独立董事。2018 年至今，张先生担任华控清交信息科技（北京）有限公司董事长兼首席执行官。之前，张旭东先生曾任职于世德亚太控股有限公司、高盛集团、德意志银行、美国科氏工业集团及美国第一波士顿银行等企业，并曾担任中国证券监督管理委员会资产证券化领导小组顾问、中国国家开发银行资产证券化顾问等。张先生获得美国南新罕普什尔大学经济学硕士学位。

(9) 李伟东先生，1968 年生，中国国籍

2016年9月起担任本公司独立董事。2003年7月至今，任广东海派律师事务所主任。1992年9月至1994年1月，任南京中山律师事务所律师；1994年2月至1997年4月，任江苏省经纬律师事务所律师。李先生获得香港城市大学法学院国际金融法博士学位。

## 2、监事

### (1) 巢傲文先生，1967年生，中国国籍

2018年1月起担任本公司监事。2016年2月至今，任平安集团稽核监察部高级稽核经理。巢先生曾担任广东南粤银行股份有限公司稽核部总经理，平安银行股份有限公司（原深圳发展银行股份有限公司）稽核监察部总经理助理等职务。巢先生获得江西财经大学工业经济学硕士学位。

### (2) 许黎女士，1981年生，中国国籍

2014年11月起担任本公司监事。2017年7月至今，任平安金服稽核监察项目中心稽核咨询服务部副总经理。许女士2003年7月至2017年6月，先后就职于平安寿险广东分公司稽核监察部、平安集团稽核监察部、合规部。许女士获得中南财经政法大学法学和经济学学士学位。

### (3) 朱勤保先生，1954年生，中国国籍

2007年9月起担任本公司监事。1970年11月参加工作，历任常熟农机厂苏州地区机械厂工人、支部书记、全质办负责人，常熟制冷设备厂副厂长、党委书记兼厂长，现任江苏白雪电器股份有限公司董事长、总经理。朱先生毕业于苏州经济干部管理学院，大专学历，高级经济师。

### (4) 卫淑琴女士，1969年12月生，中国国籍

2011年2月起担任本公司职工代表监事。2016年4月至今，任公司稽核监察部总经理。卫女士于1998年加入本公司，曾先后任职于公司研究咨询部、财务企划部。卫女士获得南开大学经济学硕士学位。

### (5) 杨润莲女士，1968年生，中国国籍



2016年9月起担任本公司职工监事。2014年3月至今，任本公司办公室经理。杨女士于1997年6月加入平安集团，任职于组织人事部；2001年6月至2005年4月，任平安集团人力资源中心经理；2005年6月至2014年3月，任平安集团人力资源中心员工服务管理部经理。杨女士获得汕头大学文学学士学位。

### 3、高级管理人员

(1) 何之江先生，见“董事会成员简历”。

(2) 竺亚先生，见“董事会成员简历”。

(3) 杨敬东先生，见“董事会成员简历”。

(4) 郑霞女士，1969年生，中国国籍

现任本公司执行委员会委员、副总经理。郑霞女士获浙江大学 MBA 学位，2014年加入平安证券，历任办公室总经理、经纪业务事业部总经理、公司总经理助理等职务。此前曾担任平安人寿保险股份有限公司浙江分公司绍兴中心支公司经理、平安银行股份有限公司人力资源部培训中心总经理、平安银行股份有限公司零售业务综合开拓部总经理等职务。

(5) 于春洪先生，1969年生，中国国籍

现任本公司执行委员会委员。于春洪先生毕业于首都经贸大学，2006年加入平安证券，历任债券融资部执行总经理、债券业务部董事总经理等职务。此前曾担任长城证券投行部质量控制部总经理、投行部北京三部总经理。

(6) 朱益勇先生，见“董事会成员简历”。

(7) 吕涛先生，1970年生，中国国籍

现任公司执行委员会委员。吕涛先生毕业于英国克拉费尔德大学，2020年加入平安证券，历任总经理助理职务。此前曾担任中信建投证券股份有限公司资产管理部董事总经理、中信保诚基金管理有限公司总经理、中信资产管理公司副总经理、中信证券股份有限公司资产管理部总经理等职务。

(8) 常新功先生，1969年生，美国国籍

2018年8月起担任公司执行委员会委员。2000年9月至2007年4月，担任雷曼兄弟资本市场信用风险部副总裁；2007年5月至2010年5月，担任高盛集团对冲基金风险部副总裁；2010年6月至2013年5月，担任美国银行美林证券信用风险对冲量化开发部部门负责人；2013年6月至2014年9月，担任纽约梅隆银行风险管理部董事总经理；2015年1月至2015年8月，担任摩根士丹利信用风险管理部执行董事；2015年8月至2018年3月，担任广发证券首席风险官。常先生获特华拉大学金融学硕士学位。

(9) 邹丽女士，1976年生，中国国籍

2020年起公司执行委员会委员、首席风险官。邹丽女士获北京大学金融专业经济学硕士学位，2006年8月加入平安证券，先后担任固定收益事业部结构性产品部执行总经理、债券资本市场部执行总经理、运营管理团队执行总经理、投资银行事业部质量控制部董事总经理（执行负责人），曾兼任产品中心董事总经理（行政负责人）。2000年7月至2006年7月，曾担任长城证券股份有限公司投资银行事业部资本市场执行总经理。

(10) 胡益民先生，1971年生，中国国籍

自2000年以来，先后在中国银河证券公司、中国证监会、全国中小企业股份转让系统有限公司工作。2016年3月加入平安证券，担任首席内核官。2017年1月起担任本公司合规总监，2018年8月起担任公司执行委员会委员、合规总监。

(11) 张朝晖先生，1969年生，美国国籍

2019年10月起担任本公司执行委员会委员、首席信息官。1991年5月至1993年6月任JYACC开发部系统分析师；1993年6月至1995年7月任美国大通银行金融市场部系统主任；1995年7月至1997年6月任摩根斯坦利信息技术部资深系统架构师；1997年6月至1998年6月任波士顿银行信息技术部程序主管；1998年6月至2000年6月任德意志银行信息技术部副总监；2000年6月至2005年4月任瑞士信贷信息技术部总监；2005年4月至2013年5月任美国银行信息技术部（全球固定收益电子交易业务）董事总经理；2014年4月至2019年10月，任平安证券股份有限公司信息技术总监。张先生获巴鲁克大学金融商业管理硕士学位。

(三) 董事、监事、高级管理人员在股东单位及其他单位任职或兼职情况

姓名	在本公司任职	其他单位名称	在其他单位职务
姚波	董事	中国平安保险（集团）股份有限公司	执行董事、常务副总经理、首席财务官兼总精算师
		中国平安财产保险股份有限公司	董事
		中国平安人寿保险股份有限公司	董事
		平安健康保险股份有限公司	董事
		平安养老保险股份有限公司	董事
		平安资产管理有限责任公司	董事
		平安信托有限责任公司	董事
		中国平安保险海外（控股）有限公司	董事
		平安科技（深圳）有限公司	董事
		深圳平安综合金融服务有限公司	董事
		平安直通咨询有限公司	董事
		中国平安资产管理（香港）有限公司	董事
		平安大华基金管理有限公司	董事
		上海陆家嘴国际金融资产交易市场股份有限公司	董事
		西双版纳金融资产商品交易所股份有限公司	董事
		平安国际融资租赁有限公司	董事
平安银行股份有限公司	董事		
王芊	董事	中国平安保险（集团）股份有限公司	首席风险官办公室高级经理
		中国平安财产保险股份有限公司	监事
		平安养老保险股份有限公司	监事
		平安信托有限责任公司	监事
		中国平安人寿保险股份有限公司	监事
		平安资产管理有限责任公司	监事
		平安国际融资租赁有限公司	监事
		平安健康互联网股份有限公司	监事
张旭东	独立董事	世德亚太控股有限公司	董事长
戴金平	独立董事	南开大学国际经济战略研究院	副院长
		厦门大学	客座教授
		天津世界经济学会	副会长

姓名	在本公司任职	其他单位名称	在其他单位职务
		全国世界经济学会	常务理事、教学委员会主任
		北京久其软件股份有限公司	独立董事
		北方国际信托股份有限公司	独立董事
		天津国有资本投资运营有限公司	独立董事
李伟东	独立董事	广东海派律师事务所	主任
		华泰长城期货有限公司	独立董事
		深圳市朗科科技股份有限公司	独立董事
		深圳市美盈森环保科技股份有限公司	独立董事
		深圳市亚辉龙生物科技股份有限公司	独立董事
许黎	监事	深圳平安综合金融服务有限公司	稽核咨询服务部副总经理
		平安不动产有限公司	监事
		深圳平安金融中心建设发展有限公司	监事
		平安好房（上海）电子商务有限公司	监事
		平安信托有限责任公司	监事
		悦居信息技术（上海）有限公司	监事
		平安普惠房产服务有限公司	监事
朱勤保	监事	江苏白雪电器股份有限公司	党委书记、董事长、总经理
		江苏蓝天空港设备有限公司	董事长
		常熟英特新型构件有限公司	董事长
		常熟市电讯器材厂有限公司	董事长
		辽宁白雪电器有限公司	董事长
		江苏白雪电器海外营销有限公司	董事长
		常熟市金税电脑有限责任公司	董事长
		江苏常熟农村商业银行股份有限公司	董事
卫淑琴	监事	平安商贸有限公司	监事
		深圳市平安赢致投资基金管理有限公司	监事
		深圳市平安致信投资管理有限公司	监事

#### （四）董事会成员、监事和高级管理人员设置的合法、合规性

发行人现任所有董事、监事及高级管理人员的设置均符合《公司法》等相关法律法规及公司章程的要求。

## 七、发行人主要业务情况

### （一）公司业务概述

公司业务范围涵盖了证券行业所有传统业务，包括证券经纪业务、投资银行业务、证券自营业务、资产管理业务、基金管理业务、期货经纪业务、直接投资业务等，同时也不断开展创新业务，包括融资融券、股票质押式回购和约定购回式证券交易业务等。近年来，公司抓住全行业创新发展的历史性机遇，以经营转型为出发点，致力于竞争能力的提升。2018年和2019年，公司分类监管评级均为A类AA级。

公司经营范围为：许可经营项目：证券经纪；证券投资咨询；与证券交易、证券投资活动有关的财务顾问；证券承销与保荐；证券自营；证券资产管理；证券投资基金代销；为期货公司提供中间介绍业务；融资融券业务；代销金融产品；中国证监会批准或核准的其他业务。

一般经营项目：无。

发行人拥有齐全的证券业务牌照，各单项业务资格如下表所示：

序号	业务资格	批准机构	取得时间
1	保荐机构	中国证监会	1995年10月
2	客户资产管理业务资格	中国证监会	1995年10月
3	证券业务外汇经营许可证	国家外汇管理局	1997年6月
4	网上证券委托业务资格	中国证监会	2001年2月
5	经营证券业务许可证（综合类）	中国证监会	2001年5月
6	全国银行间同业市场成员资格	中国人民银行	2002年3月
7	开放式证券投资基金代销业务资格	中国证监会	2004年8月
8	合格境内机构投资者	中国证监会	2004年12月
9	创新业务资格	证券业协会	2006年4月
10	代办股份转让主办券商	证券业协会	2006年8月
11	股份报价转让业务资格	证券业协会	2006年8月
12	中国证券登记结算有限责任公司甲类结算参与者	中国证券登记结算有限责任公司	2007年8月
13	为平安期货提供中间介绍业务	中国证监会	2008年2月

序号	业务资格	批准机构	取得时间
14	非金融企业短期融资券承销业务资格	中国人民银行	2008年3月
15	上交所固定收益证券综合电子平台一级交易商	上交所	2008年5月
16	直接投资业务	中国证监会	2008年8月
17	上证180价值交易型开放式指数基金一级交易商	上交所	2010年5月
18	融资融券业务资格	中国证监会	2010年11月
19	债券质押式报价回购业务试点资格	中国证监会	2011年12月
20	利率互换业务	深圳证监局	2012年4月
21	中小企业私募债业务试点资格	证券业协会	2012年6月
22	现金管理业务	深圳证监局	2012年9月
23	转融通业务	中证金函[2012]161号	2012年11月
24	受托管理保险资金资格	保监会	2012年12月
25	代销金融产品业务资格	深圳证监局	2013年2月
26	主办券商业务	股转公司	2013年3月
27	股票质押式回购交易资格	上交所、深交所	2013年7月
28	代理证券质押登记业务资格	中国证券登记结算有限责任公司	2013年7月
29	场外权益类互换交易和场外期权交易业务	中证协函[2013]1222号	2013年11月
30	互联网证券业务	中证协函[2014]153号	2014年4月
31	柜台市场业务	中证协函[2014]637号	2014年10月
32	港股通业务	上证函[2014]641号	2014年10月
33	上市公司股权激励行权融资业务	深证函[2014]304号	2014年11月
34	私募基金综合托管业务	证保函[2014]285号	2014年12月
35	保单快捷开户业务	证券投资基金机构监管部部函[2014]2052号	2014年12月
36	互联网投资咨询(Pro-data)业务	中证协函[2015]215号	2015年4月
37	深港通业务	深证会[2016]326号	2016年11月
38	军工涉密业务咨询服务	国家国防科技工业局	2017年6月
39	保险兼业代理业务许可(A类)	-	2016年12月
40	场外期权业务二级交易商	中证协函[2018]384号	2018年7月
41	票据交易业务	票交所便函[2019]481	2019年9月
42	科创板转融券业务	中证金函[2019]203号	2019年11月

## (二) 所在行业状况

## 1、概述

改革开放以来，我国证券市场经过多年的发展，目前在改善融资结构、优化资源配置、促进经济发展等方面发挥着十分重要的作用，已成为我国市场经济体系的重要组成部分。

受益于中国经济的高速增长，我国证券市场发展成果显著。以证券公司为核心的证券中介机构和机构投资者队伍不断壮大、日趋规范。根据中国证券业协会统计数据，截至 2019 年 12 月 31 日，全行业 133 家证券公司主要从事经纪、融资融券、投资银行、证券自营交易、资产及基金管理、私募股权投资和管理及另类投资等业务，行业资产总值及资产净值分别为人民币 7.26 万亿元及人民币 2.02 万亿元，净资产为 1.62 万亿元，客户交易结算资金余额（含信用交易资金）1.30 万亿元，受托管理资金本金总额 12.29 万亿元。

证券市场的日益活跃促进了证券公司的业绩提升。根据中国证券业协会统计，证券公司 2019 年未经审计财务报表显示，133 家证券公司当期实现营业收入 3,604.83 亿元，各主营业务收入分别为代理买卖证券业务净收入（含席位租赁）787.63 亿元、证券承销与保荐业务净收入 377.44 亿元、财务顾问业务净收入 105.21 亿元、投资咨询业务净收入 37.84 亿元、资产管理业务净收入 275.16 亿元、证券投资收益（含公允价值变动）1,221.60 亿元、利息净收入 463.66 亿元，2019 年度实现净利润 1,230.95 亿元，120 家公司实现盈利。

## 2、中国证券行业发展现状

### （1）证券经纪收入占比逐渐降低

2009 年至 2019 年，证券公司经纪业务收入占比总体上呈现下行趋势。经纪业务收入占比下降，除了受到市场交易量波动的影响，业务佣金率的下降趋势也是主要原因。同时，创新业务盈利呈现上升趋势，受托客户资产管理以及融资融券等业务正逐渐发挥作用，构筑证券公司的盈利支点。面对激烈的市场竞争环境，经纪业务只有不断适应金融创新，实现业务模式的转型。证券公司应当高度重视高净值客户等各类客户开发服务工作，充分挖掘客户投融资需求，逐步引入外部理财产品并放开理财产品销售渠道，理财产品销售呈现多元化发展。

## （2）集中度总体上呈现上升趋势

2002 年以来，部分优质证券公司通过收购兼并等手段，确立了市场领先地位，我国证券公司集中度总体上呈现上升趋势。我国证券公司目前正处于由小型化、分散化逐步向大型化、集团化发展演变的过程。在这个过程中，一批实力弱小、未能正确地选择发展模式和竞争战略的券商将会被淘汰出局。资本规模较大、风险管理能力较强、能适应市场化竞争的证券公司将在竞争中取胜，市场份额将越来越大。

## （3）同质化竞争较为普遍

我国证券公司目前仍以证券经纪、投资银行、证券自营这三大传统业务为主，盈利模式同质化较为普遍，其中又以证券经纪业务为最重要的收入来源，根据证券业协会数据显示，2013 年、2014 年、2015 年、2016 年、2017 年、2018 年和 2019 年，证券经纪业务占总收入的比重分别为 47.68%、40.32%、46.79%、32.10%、26.32%、23.41%和 21.85%。近年来，国内证券公司正在通过加强开展资产管理、融资融券、直接投资等创新业务，实现利润来源的多元化和经营模式的差异化，改变传统业务占主导地位的经营及盈利模式。但总体而言，收入结构的优化仍需要较长时间实现，证券公司整体上对传统业务的依赖性仍然较大。

# 3、中国证券行业发展趋势

## （1）证券公司业务边界重新构建

随着证券行业创新发展不断推进，券商的业务触角也逐步延伸，业务体量逐步扩大。证券公司将再造自身作为投行的交易、托管结算、支付、融资和投资等五大基础功能，切实承担起市场组织者、风险定价者、产品提供者、财富管理者的作用，才能在多个领域同商业银行、信托公司等其他类型金融机构进行有力竞争。与此同时，金融产品和业务的不断创新也正在模糊各类金融机构的边界。银行、保险、信托、P2P 平台和互联网巨头等机构迅速向证券行业渗透，在创新融资方式、投资管理、财富管理等领域与券商形成直接竞争，金融混业经营成为金融业的发展趋势。互联网技术的应用也将加速证券公司之间以及证券公司同其他类型金融机构相互的竞争压力。

## （2）业务和盈利模式多元化



未来几年，随着我国资本市场和证券行业的改革、创新和发展，多层次资本市场体系逐步完善，债券市场、场外市场、期货市场和衍生品市场快速发展，传统业务加快转型升级，资产管理、融资融券、收购兼并、直接投资等诸多新业务，都将影响证券公司现有的经营模式，证券行业的业务和盈利模式将向多元化方向发展。随着业务多元化和监管机构逐步鼓励证券公司提高杠杆率和增加资本使用，证券公司开展融资融券、转融通、做市商、直接投资、并购融资等资本投资和资本中介业务，也将带来业务模式、盈利模式和收入结构的转型升级，逐步减少证券公司对传统业务和佣金收入的依赖。

### （3）创新业务不断发展

监管部门正加快行业监管改革步伐，主要是放松行政管制，加强市场监管，在证券公司的组织、业务、产品等方面推出重大改革与创新举措，提高对创新的容忍度，提升行业的创新动力，鼓励创新多元化的投融资工具。监管环境变化，为中国证券行业转型发展创造了更好的条件，证券公司中介功能和服务实体经济的能力将不断增强，综合实力和创新能力较强的证券公司也将在良好的政策环境下获得更大发展空间。

### （4）互联网金融起步

随着业务创新持续深化，互联网金融方兴未艾，大量证券公司开始尝试通过电子商务平台，实现客户理财资金的功能延伸和互联网证券综合业务能力的提升，并且依托公司的产品服务体系、线上线下资源整合和大数据处理技术，为客户提供一键购买的便捷体验，以及多元化的综合投资理财服务。证券公司业务与互联网的结合将推动业务转型进一步深化。

### （5）国际化业务将不断提升

随着业务的发展，经验及人才的积累，有实力的证券公司已开始逐步拓展海外市场。伴随着人民币国际化和资本管制的放松，跨境业务有望成为中国证券行业新的高增长领域：一方面，随着中国企业海外扩张发展，寻求海外上市及跨境并购需求不断增加；另一方面，投资多元化将推动跨境资产管理高速发展。客户需求的提升将直接推动我国证券行业国际化发展的进程。

### （三）公司竞争优势

#### 1、雄厚的股东背景和完善的法人治理结构

公司的最终控股股东为平安集团，平安集团是中国第一家股份制保险公司，至今已发展成为融保险、银行、投资等金融业务为一体的综合金融服务集团。截至 2019 年 12 月 31 日，平安集团经审计总资产 82,229.29 亿元，总负债 73,705.59 亿元，所有者权益合计 8,523.70 亿元；2019 年，平安集团实现营业收入 11,688.67 亿元，归属于母公司所有者的净利润 1,494.07 亿元。平安证券是平安集团投资板块的重要主体。近年，平安集团坚持对平安证券进行重点培育，进一步加大资源投入和布局力度。雄厚的股东背景和强大的支持力度，为公司的长远发展提供了坚实的基础。

公司具有完善的法人治理结构，形成了由股东大会、董事会、监事会和经理层组成的科学规范、权责明确、协调运转、有效制衡的完善的法人治理结构，有效地控制了各项经营风险。公司的经营决策体系科学，重大事项均采用严格的集体决策机制。公司各项业务的经营决策均严格按照规定的审核流程执行，审核流程的各个环节根据赋予的职责进行专业判断、审核把关和风险控制。

公司按照“健全、合理、制衡、独立”的原则，持续完善内部控制机制，能够有效保证公司经营管理合法合规、资产安全、财务报告及相关信息真实完整，不断提高公司经营效率和效果，促进公司发展战略的顺利实施。

#### 2、市场化的经营理念和优良的企业文化

公司运用市场化的理念进行经营管理，设计市场化的用人机制和分配激励机制，吸引和留住了大批优秀的人才，促进公司各项业务的快速发展。公司实行全员聘任制，坚持“能者上，平者让，庸者下”的用人机制，确保人尽其才。公司为员工提供具备市场竞争力的薪酬，同时对员工进行市场化的考核，优胜劣汰，收入与业绩紧密挂钩，极大地调动了员工的积极性和创造性。

公司坚持“服务经济发展，增值社会财富”的经营理念，以人为本，以客户为中心，以资源整合、业务协同为抓手，着力打造核心竞争力，以“打造国内一流的证券企业集团”为愿景，着力塑造特色鲜明、客户满意、股东信赖、机构认可、员工自豪、社会赞誉的优秀企业形象。

### 3、规范的管理和风险控制

公司法人治理结构规范，内部控制制度健全，风险控制体系完善。公司全面落实“合规从高层做起”和“全员合规”的理念，构建覆盖公司董事会、监事会、经营管理层、所有部门及分支机构在内的合规责任体系，明确责任主体及其承担的合规管理职责。

公司高度重视风险管理在业务发展中的重要性，建立了一系列旨在防范市场风险、操作风险、信用风险和流动性风险的指标监控体系。公司通过对各项影响净资产及风险控制指标的业务和因素进行及时监测，加强风险控制指标的监控、预警和报告，定期、不定期进行敏感性分析和压力测试，调整各业务经营目标收益、战略规划和经营策略，确保公司的净资产及各项风险控制指标符合监管要求。

### 4、科技赋能的互联网财富管理业务

互联网财富管理业务是公司的主要业务之一，具体业务包括证券经纪、期货经纪、证券融资和金融产品销售及投资咨询等。2017年、2018年和2019年，公司互联网财富管理业务收入分别为314,065.57万元、310,906.84万元和419,584.02万元，占营业收入的比例分别为37.47%、36.45%和36.02%。目前经纪业务竞争日趋激烈，公司一方面通过设立新营业部等传统方式，进一步稳固在广东的市场地位，优化营业网点布局，截至2019年末公司营业网点覆盖面已扩张至17个省级区域，共设营业部44家，其中广东省内14家，营业网点建设全国性布局初步形成。另一方面坚持科技赋能，围绕公司“打造平安综合金融服务战略下智能化的证券服务平台”的战略目标，持续深化互联网合作模式和内外部平台合作，将财富管理服务推广至海量客户。同时，公司积极开展融资融券、金融产品销售及投资咨询、期货经纪等创新业务，推进传统经纪业务转型发展，构建互联网财富管理服务平台。

### 5、排名领先的债券及资产证券化融资业务

2017年至2019年，公司分别完成87家、135家和178家债券主承销项目。公司债券承销保持行业领先水平，承销家数和规模均排名行业第五，为多家大型央企、地方国企提供融资服务，综合实力获市场广泛认可。2019年，公司企业资产证券化业务排名维持在行业前列，承销家数排名第一，承销规模排名第二。在保持供应链细分领域优势的同时，持续加强产品创新，深圳市首单知识产权ABS产品“平安证

券-高新投知识产权资产支持专项计划”于 2019 年 12 月 26 日在深交所挂牌，河北省首单 ABS 产品“平安-建投新能源 1 号可再生能源电价附加补助绿色 ABS”于 2019 年 11 月 15 日顺利落地。

#### 6、在创新业务发展方面具有较大潜力

2013 年以来，证券行业创新全面深化，拓宽了券商的盈利空间，公司抓住市场机遇，全面推动业务的创新与转型，实现了多个领域的突破。一是深入推进融资融券、股票质押式回购等创新业务，实现业务规模逐步扩大，业务收入快速增长，显著优化了公司的收入结构，2019 年末，融资融券业务规模达到 244.88 亿元；股票质押式回购业务规模为 70.87 亿元。二是大力发展结构性产品及交易中介业务；三是积极探索互联网金融业务，获批“互联网证券业务试点单位”，成为首批五家试点券商之一。报告期内持续推进互联网财富管理业务，个人客户数保持快速增长，个人客户数近 1,700 万，稳居行业第一。“平安证券 APP”活跃用户数稳步增长，2019 年 12 月活跃用户数 402 万，券商排名第三。四是平安证券于 2014 年 12 月获得首批保单快捷开户业务试点资格，为进一步挖掘集团综合金融资源提供了窗口。创新业务收入的大幅提升，为公司收入结构优化做出了显著贡献；多项创新业务市场准入资格的获取，对公司在扩大业务范围和服务功能方面产生积极影响，并为公司继续推进盈利能力提升和收入结构优化做好了战略准备。

#### （四）主营业务情况

发行人历年来秉承“稳中思变，务实创新”的经营理念，凭借中国平安集团雄厚的资金、品牌和客户优势，以机构客户业务为特色，专注于证券公司传统业务与创新业务并重的差异化发展方向。

平安证券主要业务板块包括投资银行业务、证券销售及交易、互联网财富管理投资管理业务。2017 年、2018 年和 2019 年，公司各项业务营业收入构成情况如下表所示：

（单位：万元）

项目	2019 年度		2018 年度		2017 年度	
	金额	占比	金额	占比	金额	占比
互联网财富管理	419,584.02	36.02%	310,906.84	36.45%	314,065.57	37.47%
投资银行	104,596.74	8.98%	70,523.86	8.27%	88,557.53	10.57%

证券销售及交易	558,019.71	47.90%	415,003.74	48.65%	296,236.81	35.35%
投资管理业务	52,713.25	4.53%	34,549.96	4.05%	107,400.82	12.81%
总部、其他及抵消	29,995.55	2.57%	22,070.81	2.59%	31,952.51	3.79%
<b>合计</b>	<b>1,164,909.27</b>	<b>100%</b>	<b>853,055.21</b>	<b>100%</b>	<b>838,213.24</b>	<b>100%</b>

## 1、投资银行业务

2017年、2018年和2019年，公司的投资银行业务收入分别为88,557.53万元、70,523.86万元和104,596.74万元，占当期营业收入的比例分别为10.57%、8.27%和8.98%。平安证券的投资银行业务主要包括债券融资、股权融资，以及改制、收购兼并、重大资产重组、股权转让等财务顾问业务。

平安证券股权融资业务深耕医疗健康、交通物流、大消费、TMT、环保节能、高端装备制造6大行业，为企业覆盖全生命周期的投融资服务；债券融资业务以持续发展、不断创新为工作重点，抓住市场品种和容量扩张机遇，培育队伍，拓展市场，进一步提升创新产品的品种和层次，在债券承销领域保持领先。

2019年，平安完成178家债券项目的主承销发行，公司债券承销继续保持行业领先水平，承销家数和规模均排名行业第五；公司企业资产证券化业务承销家数排名第一，承销规模排名第二。2019年，公司完成股权类项目承销总规模216亿元，截至2019年末在会审核项目共13家（含过会待批），其中IPO（含科创板）6家；定增1家；并购重组2家；可转债4家。储备项目稳定增加，业务持续力良好。

## 2、证券销售与交易业务

2017年、2018年和2019年，公司证券销售与交易业务的收入分别为296,236.81万元、415,003.74万元和558,019.71万元，占营业收入的比重分别为35.35%、48.65%和47.90%。公司证券销售与交易板块整合了固定收益与商品交易业务和机构销售及研究业务。

固收交易业务方面，公司依托全方位的智能投资和管理系统，准确研判市场，积极布局各类中性及量化交易策略，抓住市场阶段性机会，在有效把控市场风险的同时取得良好的投资收益。与此同时，作为三家国债承销甲类承销团员券商之一，公司承销综合排名和非金融企业债务融资工具参团量均排名市场前列。此外，公司

通过积极探索和实践较好地丰富了业务品种，2019年达成市场首笔国债期货期转现交易，也是国债期货期转现市场最活跃的交易机构之一。凭借在固定收益业务的优异表现，公司2019年获得银行间本币市场“核心交易商”、“优秀债券市场交易商”、“交易机制创新奖(X-BOND)”、“自动化交易创新奖”、“最佳技术奖”等奖项。商品交易方面，公司主要由子公司平安商贸开展大宗商品贸易业务。

机构销售及研究业务方面，公司销售交易事业部发挥对公统筹销售职能，进一步完善机构客户销售体系，依托北、上、深团队，开展债券销售、研究销售、股权销售等业务，衔接资产和资金，覆盖各类金融客户近2,000家；公司研究所聚焦公司发展战略，升级总量研究，精耕行业研究，致力于提升研究成果的前瞻性、专业性、准确性。围绕宏观经济、策略配置、固定收益、基金研究四大领域及房地产、医疗健康、汽车、金融、智慧城市五大产业生态圈，打造高品质、差异化的研究成果，推出“新时代中国股份制商业银行转型研究系列专题”、“粤港澳大湾区系列专题”、“科创板系列专题”、“产业全景图系列专题”等精品研究报告，输出全方位的研究框架培训、演讲、路演、研讨会等研究服务。

### 3、互联网财富管理

2017年、2018年和2019年，公司互联网财富管理业务收入分别为314,065.57万元、310,906.84万元和419,584.02万元，占营业收入的比例分别为37.47%、36.45%和36.02%。互联网财富管理业务是公司的主要业务板块之一，具体业务包括证券经纪、期货经纪、证券融资和金融产品销售及投资咨询等。

证券经纪业务是在股票、基金、债券等证券交易中为客户提供代理服务，作为首批获得互联网业务试点资格的券商，平安证券致力于打造一站式智能理财平台“平安证券APP”，专注提升专业品质和运用科技为服务创新赋能，应用大数据、AI等先进技术，精准解读客户需求，为客户提供个性化、及时、有温度的服务体验，实现高质留存。2017-2019年期间客户数稳步增加，截止2019年末，经纪业务个人客户接近1,700万，佣金收入市场份额突破3%，排名进入前十。“平安证券APP”活跃用户数稳步增长，2019年12月活跃用户数402万，券商排名第三。

公司通过子公司平安期货提供期货经纪服务。平安期货为上海期交所、大连商交所、郑州商交所、中国金融期交所及上海国际能源交易中心的会员。2019年平安

期货先后推出自研交易 APP，切换行业领先的 CTP 主席交易系统，推出智慧投顾赢家系列服务客户交易，举办中国平安第一届期货交易实盘大赛和首届交易者大会，帮助客户学习成长。2019 年全年客户数增长约 48%，新增客户数稳居行业前 3，营收份额和手续费市场份额增幅 0.4 个百分点。在 2019 年分类评价中，平安期货成功跻身 A 类期货公司行列，并荣获“2019 中国成长潜力期货公司君鼎奖”、“中国最具成长性期货公司、最佳期货 IT 系统建设奖”等多项荣誉。

公司证券融资业务提供融资融券、股票质押式回购等资本中介服务。公司融资融券业务坚持科学投资理念，做好研究驱动与客户服务，运用大数据和 AI 智能，精细化、科学化地守护客户利益，保持融资融券业务健康增长。2019 年新增两融户市场份额达 6.68%，期末总客户数市场份额从 2018 年 1.78% 提升至 2019 年 2.12%，融资融券业务期末规模市场份额提升至 2.78%。

此外，公司根据客户的投资需要及资产规模，提供全面、增值性的金融产品销售及投资咨询服务。随着服务的深化推进，公司 2019 年代理销售公私募产品（不含货币基金）销售金额达 166 亿，较 2018 年提升 71%。

#### 4、投资管理业务

2017 年、2018 年和 2019 年，公司投资管理业务收入分别为 107,400.82 万元、34,549.96 万元和 52,713.25 万元，占营业收入的比例分别为 12.81%、4.05% 和 4.53%。公司投资管理业务板块整合了资产管理业务和私募股权投资基金管理业务。

资产管理业务是指证券公司作为资产管理人，依照有关法律、法规与客户签订资产管理合同，根据资产管理合同约定的方式、条件、要求及限制，为客户提供证券及其他金融产品的投资管理服务的行为。随着资产管理新规及其配套措施的落地实施，资产管理业务去通道化、产品净值化和消除监管套利的进程持续推进，行业管理规模持续下滑。截至 2019 年末，行业资产管理规模 12.3 万亿，同比下降 12.9%。平安证券期末资产管理规模 2,101.81 亿，同比逆市上升 5.37%。2019 年，公司深化资产管理业务转型，以满足客户多样化需求为核心，聚焦主动管理产品的创设和管理，期末主动管理规模同比增长 35.2%。资产管理业务整合多品种投资优势，强化大类资产配置能力，产品业绩表现优秀，现金类、固收类、量化类多只产品净值表

现居同类产品前列。凭借良好的管理表现，公司资产管理事业部固定收益投资团队荣获《证券时报》“2019 中国固收类投资团队君鼎奖”。

公司通过全资子公司平安财智经营私募股权投资基金投资管理业务，主要通过平安财智及其子公司设立的私募股权投资基金，进行股权投资及投资管理业务。2019 年，平安财智依托集团资源优势，聚焦建立核心行业投资能力，形成投研一体化运作策略。

## 八、发行人法人治理结构及相关机构运行情况

公司建立了健全的组织机构，根据《公司法》、《证券法》、《证券公司监督管理条例》、《证券公司治理准则》、《公司章程》和其他有关法律法规的规定，公司建立了股东大会、董事会、监事会和经理层“三会一层”的法人治理结构，制定了相应的议事规则，明确决策、执行、监督等方面的职责权限，形成科学有效的职责分工和制衡机制。三会一层各司其职、规范运作。

董事会下设薪酬与提名委员会、审计委员会、风险管理委员会、战略与投资决策委员会等专门委员会，对于重大事项提请专门委员会专题调研、讨论后，提交董事会审议，提高了董事会决策的科学性和有效性。公司聘任的三名独立董事依据《公司章程》履行职责，有利于公司规范化运作和内控制度的执行。

### （一）股东大会制度及其运作情况

公司现行《公司章程》及《股东大会议事规则》对股东的权利和义务、股东大会的职权、股东大会的召开、表决、决议等事项进行了规定。

报告期内，公司历次股东大会（股东会）严格按照《公司章程》与《股东大会议事规则》的相关规定规范运行。

### （二）董事会制度及其运作情况

报告期内，发行人定期及临时董事会的召集、召开程序均符合《公司法》、《公司章程》、《董事会议事规则》的相关规定。董事在任期间，未曾出现过连续两次未亲自出席，也不委托其他董事出席董事会会议的情况。董事会议案的提出和审议均符合发行人《公司章程》和《董事会议事规则》中的规定。



### （三）监事会制度及其运作情况

报告期内，监事会会议的召集、召开及通知发出程序均符合《公司法》、《公司章程》、《监事会议事规则》的相关规定。监事在任期间，不存在连续两次未亲自出席，也不委托其他监事出席监事会会议的情况。监事会议案的提出和审议均符合发行人《公司章程》和《监事会议事规则》中的规定。

### （四）独立董事制度及其执行情况

发行人根据《证券公司监督管理条例》、《证券公司治理准则》等相关法律、法规和规范性文件的规定，在《公司章程》中规定了独立董事相关的权利和义务。

发行人董事会现设 9 名董事，其中 3 名为独立董事，其任职资格和职权范围均符合相关要求。

最近三年及一期，公司独立董事严格按照《公司章程》及其他相关法律法规授予的职权履行职责，对完善公司治理结构和规范运作发挥了积极作用。

## **九、发行人违法违规、受处罚，以及董事、监事和高级管理人员任职符合《公司法》及公司章程规定的情况**

（一）经核查，近三年及一期，发行人被相关监管部门采取监管措施以及相应整改措施情况如下：

### 1、证监会江苏监管局（[2017]79 号）行政监管措施及整改情况

2017 年 12 月 14 日，平安证券收到证监会江苏监管局下发《关于对平安证券股份有限公司南通工农南路证券营业部采取责令整改措施的决定》（[2017]79 号），认定平安证券南通工农南路证券营业部存在组织外部人员进行证券开户营销，并以开户奖励的方式激励外部人员开展证券营销活动的行为，要求营业部停止上述违规行为，并在指定日期前予以改正。

平安证券针对上述问题采取了以下整改措施：

平安证券收到行政监管措施后，高度重视，成立检查整改小组，督促南通工农南路证券营业部展开全方位自查，并积极采取整改措施。经排查，平安证券南通工农南路证券营业部的情况属个别行为，未对其他任何分支机构造成牵连和影响。在

总部经纪业务层面，加强对分支机构的内控管理，梳理并完善经纪业务合规管理制度，提升分支机构人员合规技能；在营业部层面，责令排查、整改相关问题，加强营销案审核，强化内控管理。

## 2、行政监管措施决定书（陕证监措施字[2019]12号）行政监管措施及整改情况

2019年5月14日，中国证券监督管理委员会陕西监管局下发《关于对平安证券股份有限公司陕西分公司采取责令改正行政监管措施的决定》（陕证监措施字[2019]12号），认定陕西分公司未按照《证券公司内部控制指引》第二十八条的规定充分履行客户资料真实性、完整性的审核责任，造成客户王XX2016年8月非现场开户视频未留存，违反相关规定；认定客户经理马XX未取得投顾资格，向客户推荐股票的行为属于违规操作。陕西监管局责令陕西分公司限期改正，完善客户档案管理制度和强化员工执业合规管理。

平安证券针对上述问题采取了以下整改措施：

陕西分公司收到行政监管措施后，高度重视，就相关问题进行了整改。针对对客户资料问题，分公司联系客户王XX补充了视频录像并与其达成了投诉和解，此外，公司系统采用视频流水号的方式，加强了客户影像资料的管理，并结合反洗钱工作，完善了客户身份识别工作，严格履行《证券公司内部控制指引》规定的客户资料真实性、完整性审核责任；针对客户经理管理制度问题，分公司将加强从业人员执业资格管理，及时更新营销人员执业证书类型，并组织营业部、培训部营销人员培训学习执业行为管理相关内容，进一步加强营销人员执业行为管理。

## 3、行政监管措施决定书（深圳证监局行政监管措施决定书[2019]153号）行政监管措施及整改情况

2019年7月15日，深圳证监局对公司出具了《关于对平安证券股份有限公司采取责令增加内部合规检查次数措施的决定》（深圳证监局行政监管措施决定书[2019]153号），认定公司在2018年组织架构规范整改工作中，存在整改逾期比例较高、另类投资子公司未整改到位的问题，决定对公司采取责令增加内部合规检查次数的监管措施。

在收到上述决定后，公司立即就发现问题进行检视与整改，进一步强化整改力度。公司已严格按照前期获批的整改方案于 2019 年 11 月底提前完成全部整改事项，并向证监会机构部、深圳证监局报送整改结项报告。

#### 4、证监会江西监管局（[2019]11 号）行政监管措施及整改情况

2019 年 11 月 19 日，中国证券监督管理委员会江西监管局下发《关于对平安证券股份有限公司江西分公司采取出具警示函措施的决定》（[2019]11 号），认定江西分公司未按照《关于加强证券经纪业务管理的规定》相关要求公示信息；人员岗位设置存在一定问题；在为客户办理融资融券业务开户时存在经办人员和复核人员签名不清晰等问题；在锐拓融合大厦 1 单元 21 楼 2109、2110 的办公场所未向证监局报备，也未在《经营证券期货业务许可证》许可的营业场所范围内。江西监管局对江西分公司采取出具警示函的监管处理措施。

平安证券针对上述问题采取了以下整改措施：

江西分公司收到行政监管措施后，高度重视，就相关问题进行了整改。针对未按规定公示信息问题，分公司已完成信息公示，完成了整改；针对人员岗位设置存在的问题，江西分公司已在检查组指导下，进一步规范各相关岗位职责和权限设置；针对为客户办理融资融券业务开户时存在经办人员和复核人员签名不清晰等问题，分公司已重新检查所有两融合同，针对潦草的签字均已补充正楷签名；针对锐拓融合大厦 1 单元 21 楼 2109、2110 的办公场所未向证监局报备的问题，分公司已对上述两个房间办理了退租，完成了整改。

经核查，平安证券已针对接受的相关监管措施进行了积极整改，同时严格按照有关规定履行信息披露义务。上述监管措施不会对本期债券发行构成实质性障碍。自 2017 年 1 月 1 日至今，平安证券除上述监管措施外未被采取其他行政监管措施或受到证券监督管理部门的行政处罚，不存在正在被监管部门立案调查的情况。上述监管措施不会对本次发行构成实质性障碍。

#### （二）公司董事、监事、高级管理人员的任职合规情况

发行人董事、监事、高级管理人员的任职符合《公司法》及《公司章程》的规定。

## 十、发行人与控股股东、实际控制人在业务、资产、人员、财产、机构等方面分开的情况

### （一）业务独立

公司具有完整的业务体系和直接面向市场独立经营的能力，拥有与其业务规模相适应的从业人员，独立开展各项业务活动。公司各项业务流程均由公司独立完成，对控股股东、实际控制人及其控制的其他企业不存在其他任何形式的依赖。

### （二）资产独立

公司资产独立完整，公司控股股东、实际控制人及其控制的其他企业不存在占用公司资金、资产和其他资源的情况。

### （三）人员独立

公司建立了完整的劳动、人事、工资管理部门及相应的管理制度，公司劳动、人事及工资管理独立于股东。

公司拥有自己的经营及管理人员，所有员工均经过严格规范的人事招聘程序录用后签订劳动合同，并在社会保障、工薪报酬、劳动、人事等方面实行独立管理。

公司高级管理人员均专职在公司工作并领取薪酬，没有在控股股东及其控制的企业中担任除董事、监事以外的其他职务，也没有在与公司业务相同或相近的其他企业中任职。公司财务人员没有在控股股东及其控制的其他企业中兼职。

公司董事会成员、监事会成员和高级管理人员均严格按照《公司法》、《公司章程》及其他法律、法规和规范性文件的规定，由股东大会、董事会通过合法程序选举产生，不存在控股股东及其关联人超越发行人股东大会和董事会职权作出的人事任免决定。

### （四）财务独立

公司与控股股东的财务会计核算体系和财务管理制度各自独立，并建立了独立的财务会计制度。

公司财务人员没有在控股股东、实际控制人及其控制的其他企业中兼职或领薪；公司按照管理制度独立作出财务决策，不存在股东干预公司资金使用的情况；公司在银行独立开设基本存款账户，不存在与控股股东、实际控制人共用银行账户的情况；公司不存在控股股东及其关联公司违规占用公司资金或其他资产，以及公司为控股股东及其关联公司违规担保的情形。

#### （五）机构独立

发行人按照《公司法》、《中华人民共和国证券法》、《证券公司监督管理条例》和《证券公司治理准则》等有关法律、法规和规范性文件的相关要求，制订了《公司章程》，建立健全了以股东大会为最高权力机构、董事会为决策机构、监事会为监督机构、经理层为执行机构的法人治理结构。

发行人经营场所和办公机构均与控股股东完全分开，不存在与控股股东及其它关联方混合经营、合署办公的情形。发行人根据生产经营的需要设置了相应的职能部门，并制订了一系列完整的规章制度，对各部门进行了明确的分工，各部门依照规章制度行使各自职能，不存在股东直接干预发行人经营活动的情况。

发行人与控股股东、实际控制人及其控制的其他企业在业务、资产、人员、财务、机构等方面完全分开，做到了业务独立、资产独立、人员独立、财务独立、机构独立，具备独立经营的能力。控股股东及实际控制人与发行人之间不存在影响其正常经营管理、侵害其他股东的利益、违反相关法律法规的情形，不存在资金占用情况。

## 十一、公司的关联方、关联关系、关联交易，以及关联交易的决策权限、决策程序、定价机制

### （一）公司关联方、关联关系以及关联交易

#### 1、公司第一大股东及最终控股股东

第一大股东及最终控股股东名称	注册地	业务性质	注册资本	对发行人的持股比例	对发行人的表决权比例
平安信托有限责任公司	深圳	信托业务	人民币 13,000,000,000 元	55.66%	55.66%

注：公司的最终控股股东为中国平安保险（集团）股份有限公司。

## 2、公司的重要子公司情况

公司的重要子公司情况参见本章节之“四、发行人组织结构和对其他企业的重要权益投资情况”。

## 3、其他关联方

截至 2019 年 12 月 31 日，公司其他关联方如下：

其他关联方	其他关联方与本公司的关系
平安集团	最终控股股东
中国平安人寿保险股份有限公司	最终控股股东控制的公司
平安养老保险股份有限公司	最终控股股东控制的公司
平安银行股份有限公司	最终控股股东控制的公司
中国平安保险海外（控股）有限公司	最终控股股东控制的公司
深圳平安综合金融服务有限公司	最终控股股东控制的公司
平安科技（深圳）有限公司	最终控股股东控制的公司
深圳万里通网络信息技术有限公司	最终控股股东控制的公司
深圳平安通信科技有限公司	最终控股股东控制的公司
上海泽安投资管理有限公司	最终控股股东控制的公司
平安不动产有限公司	最终控股股东控制的公司
平安直通咨询有限公司	最终控股股东控制的公司
深圳平安金融中心建设发展有限公司	最终控股股东控制的公司
平安基金管理有限公司	最终控股股东控制的公司
深圳市平安置业投资有限公司	最终控股股东控制的公司
平安资产管理有限责任公司	最终控股股东控制的公司
上海陆金所基金销售有限公司	最终控股股东控制的公司
深圳平安汇通投资管理有限公司	最终控股股东控制的公司
平安国际融资租赁有限公司	最终控股股东控制的公司
上海家化联合股份有限公司	最终控股股东控制的公司
深圳市平安创新资本投资有限公司	平安信托控制的公司
壹账通金融科技有限公司	最终控股股东的联营企业
平安医疗健康管理股份有限公司	最终控股股东的联营企业
平安健康互联网股份有限公司	最终控股股东的联营企业
平安健康医疗科技有限公司	最终控股股东的联营企业
深圳壹账通智能科技有限公司	最终控股股东的联营企业

## （二）关联交易

2017-2019 年，公司关联交易情况如下：

### 1、重大交易情况

（单位：元）

关联方	关联交易内容	2019 年度	2018 年度	2017 年度
平安基金管理有限公司	经纪业务手续费收入	2,286,632.14	865,945.43	
平安养老保险股份有限公司	经纪业务手续费收入	1,217,515.33	-	9,927,279.15
深圳平安金融中心建设发展有限公司	利息支出-租赁利息支出	9,102,746.34	-	-
中国平安人寿保险股份有限公司	利息支出-客户保证金利息支出	-	-	4,308,375.04
平安银行股份有限公司	利息收入	216,357,543.38	129,474,039.77	176,707,684.08
平安银行股份有限公司	投资收益	14,738,579.23	-10,273,443.28	5,941,011.54
平安国际融资租赁有限公司	其他手续费收入	105,537,451.94	17,869,245.28	-
平安银行股份有限公司	其他手续费收入	76,298,404.26	31,400,907.34	41,963,407.67
平安不动产有限公司	其他手续费收入	16,680,377.36	4,245,283.02	-
深圳壹账通智能科技有限公司	其他手续费收入	17,163,959.68	21,827,671.06	-
上海壹账通金融科技有限公司	其他手续费收入	-	36,005,566.04	114,881,301.90
平安健康医疗科技有限公司	其他手续费收入	-	24,046,682.13	-
上海家化联合股份有限公司	其他手续费收入	-	9,433,962.26	-
平安银行股份有限公司	手续费支出	21,399,099.64	29,159,479.80	17,570,439.78
深圳万里通网络信息技术有限公司	业务及管理费-咨询服务费支出	55,607,819.35	58,560,949.63	63,759,933.82
平安集团	业务及管理费-咨询服务费支出	36,311,320.76	27,933,962.28	23,273,584.92
深圳平安综合金融服务有限公司	业务及管理费-咨询服务费支出	11,696,253.13	22,165,351.62	10,188,675.62
平安直通咨询有限公司	业务及管理费-咨询服务费支出	4,282,285.86	-	60,687,978.26
上海陆金所基金销售有限公司	业务及管理费-咨询服务费支出	2,886,740.89	18,078,575.26	-
平安医疗健康管理股份有限公司	业务及管理费-咨询服务费支出	-	15,200,000.00	-
平安科技（深圳）有限公司	业务及管理费-IT 服务费支出	113,600,223.39	107,502,110.04	94,642,402.35

关联方	关联交易内容	2019 年度	2018 年度	2017 年度
深圳平安通信科技有限公司	业务及管理费-IT 服务费支出	11,439,778.76	20,356.12	-
深圳平安金融中心建设发展有限公司	与租赁相关的费用支出	53,093,452.65	65,342,189.34	16,769,828.76
中国平安保险海外（控股）有限公司	与租赁相关的费用支出	965,088.15	3,600,858.52	6,083,157.56
上海泽安投资管理有限公司	与租赁相关的费用支出	-	6,920,958.58	6,992,277.72
中国平安人寿保险股份有限公司	与租赁相关的费用支出	-	-	21,164,516.26
深圳平安综合金融服务有限公司	业务及管理费-外包数据录入服务费支出	63,484,357.37	58,751,196.02	52,036,910.97
深圳平安通信科技有限公司	业务及管理费-邮电费	53,059,370.23	33,083,757.30	33,684,360.51
深圳万里通网络信息技术有限公司	业务及管理费-业务宣传费	11,953,489.05	16,499,689.36	75,736,684.34
平安医疗健康管理股份有限公司	业务及管理费-业务宣传费	-	-	12,200,000.00
上海陆金所基金销售有限公司	业务及管理费-其他	9,467,625.17	-	-
平安健康互联网股份有限公司	业务及管理费-职工福利费	-	-	3,800,093.45
深圳壹账通智能科技有限公司	其他业务收入	12,641,509.44	-	-
平安银行股份有限公司	其他业务收入	5,933,396.23	32,140,880.71	38,072,238.26
平安科技（深圳）有限公司	其他业务收入	-	21,000,000.00	-
深圳万里通网络信息技术有限公司	其他业务收入	-	-	4,926,749.68

## 2、报告期末与关联方重大往来款项余额

（单位：元）

关联方	关联交易内容	2019 年度	2018 年度
平安银行股份有限公司	银行存款	13,504,010,042.93	5,601,781,863.52
平安银行股份有限公司	交易性金融资产	1,409,087,859.70	698,067,867.52
平安资产管理有限责任公司	交易性金融资产	841,508,082.42	-
平安基金管理有限公司	交易性金融资产	210,557,552.71	300,269,602.80
深圳平安汇通投资管理有限公司	交易性金融资产	34,448,894.80	2,258,090.79
平安科技（深圳）有限公司	应收账款及其他应收款	71,271,173.38	88,289,270.56
平安银行股份有限公司	应收账款及其他应收款	68,827,706.23	7,917,167.21
深圳平安金融中心建设发展有限公司	应收账款及其他应收款	19,351,706.25	19,351,706.25
深圳壹账通智能科技有限公司	应收账款及其他应收款	17,808,223.25	-



关联方	关联交易内容	2019 年度	2018 年度
上海家化联合股份有限公司	应收账款及其他应收款	-	10,000,000.00
平安银行股份有限公司	应收利息	15,973,395.05	1,397,881.17
中国平安保险海外（控股）有限公司	短期借款	44,789,000.00	43,810,000.00
深圳市平安创新资本投资有限公司	代理买卖证券款	28,931,749.97	76,343,923.86
深圳市平安置业投资有限公司	代理买卖证券款	96,714.92	23,269,863.70
平安科技（深圳）有限公司	应付款项及其他应付款	30,844,994.62	29,909,253.75
平安银行股份有限公司	应付款项及其他应付款	22,113,403.39	10,209,069.38
深圳平安综合金融服务有限公司	应付款项及其他应付款	19,988,521.93	11,714,237.46
深圳平安通信科技有限公司	应付款项及其他应付款	7,621,580.56	10,834,627.34
中国平安保险海外（控股）有限公司	应付款项及其他应付款	6,099,554.26	650,026.27
深圳万里通网络信息技术有限公司	应付款项及其他应付款	3,950,000.00	9,287,672.42
上海陆金所基金销售有限公司	应付款项及其他应付款	3,747,973.85	7,297,600.00

### 3、关键管理人员薪酬

2017 年度，公司实际发放董事薪酬总额为 61 万元，其中独立董事薪酬总额为 61 万元，归属于 2017 年度经营业绩的薪酬总额为 61 万元；实际发放监事薪酬总额为 228 万元，其中归属于 2017 年度经营业绩的薪酬总额为 128 万元；实际发放高级管理人员薪酬总额为 2,257 万元，其中归属于 2017 年度经营业绩的薪酬总额为 1,051 万元。

2018 年度，公司实际发放董事薪酬总额为 75 万元，其中独立董事薪酬总额为 75 万元，归属于 2018 年度经营业绩的薪酬总额为 75 万元；实际发放监事薪酬总额为 396 万元，其中归属于 2018 年度经营业绩的薪酬总额为 228 万元；实际发放高级管理人员薪酬总额为 3,711 万元，其中归属于 2018 年度经营业绩的薪酬总额为 1,549 万元。

2019 年度，公司实际发放董事薪酬总额为 75 万元，其中独立董事薪酬总额为 75 万元，归属于 2019 年度经营业绩的薪酬总额为 75 万元；实际发放监事薪酬总额为 276 万元，其中归属于 2019 年度经营业绩的薪酬总额为 281.6 万元；实际发放高级管理人员薪酬总额为 5,260.3 万元，其中归属于 2018 年度经营业绩的薪酬总额为 1,952.9 万元。

### （三）关联交易的决策权限、决策程序、定价机制

发行人已根据相关法律法规制定了《关联交易管理制度》，并遵照执行。

#### 1、关联交易的决策权限和决策程序

发行人对关联交易决策权限和决策程序在《关联交易管理制度》中的主要内容如下：

第十六条重大关联交易该类关联交易业务部门需进行申报、公司董事会批准，达到平安集团《关联交易管理制度》规定标准的，需同时上报平安集团。

##### （1）与关联自然人的关联交易

①在业务经营活动中，交易金额超过公司最近一期经审计净资产值 1%的交易；

②在非业务经营活动中，交易金额在 30 万元以上的交易。

##### （2）与关联法人的关联交易

①在业务经营活动中，与平安集团及其直接或间接控股的其他子公司进行的交易金额超过公司最近一期经审计净资产值 30%的交易；

②在非业务经营活动中，与平安集团及其直接或间接控股的其他子公司进行的交易金额超过公司最近一期经审计净资产值 10%以上的交易；

（3）与非平安集团及其直接或间接控股的其他子公司进行交易时，交易金额在平安集团按照监管要求所确定的“需进行公告、申报及平安集团董事会或股东大会批准的关联交易”认定标准以上的交易。

第十七条根据平安集团《关联交易管理制度》的标准认定需上报平安集团的，需进行申报，由公司董事会批准，并上报平安集团。

#### 2、关联交易的定价机制

发行人对关联交易定价机制在《关联交易管理制度》中的主要内容如下：

第十九条公司与关联方进行关联交易应当签订书面协议，明确关联交易的定价政策。关联交易执行过程中，协议中交易价格等主要条款发生重大变化的，公司应当按变更后的交易金额重新履行相应的审批程序。

第二十条关联交易应当遵循独立交易原则与公允原则，遵守法律法规、国家统一会计制度及行业监督管理规定。

第二十一条关联交易业务经办部门应根据专业经验和研究调查，选择合理合适的定价政策与方法，具体如下：

(1) 交易事项实行政府定价的，可以直接适用该价格；

(2) 交易事项实行政府指导价的，可以在政府指导价范围内合理确定交易价格；

(3) 除实行政府定价或政府指导价外，交易事项有可比的独立第三方的市场价格或收费标准的，可以优先参考该价格或标准确定交易价格；

(4) 关联事项无可比的独立第三方市场价格的，交易定价可以参考关联方与独立于关联方的第三方发生非关联交易价格确定；

(5) 既无独立第三方的市场价格，也无独立的非关联交易价格可供参考的，可以合理的构成价格作为定价的依据，构成价格为合理成本费用加合理利润。

按照前条第(3)项、第(4)项或者第(5)项确定关联交易价格时，可以视不同的关联交易情形采用下列定价方法：

成本加成法，以关联交易发生的合理成本加上可比非关联交易的毛利定价。适用于采购、销售、有形资产的转让和使用、劳务提供、资金融通等关联交易；

再销售价格法，以关联方购进商品再销售给非关联方的价格减去可比非关联交易毛利后的金额作为关联方购进商品的公平成交价格。适用于再销售者未对商品进行改变外型、性能、结构或更换商标等实质性增值加工的简单加工或单纯的购销业务；

可比非受控价格法，以非关联方之间进行的与关联交易相同或类似业务活动所收取的价格定价。适用于所有类型的关联交易；

交易净利润法，以可比非关联交易的利润水平指标确定关联交易的净利润。适用于采购、销售、有形资产的转让和使用、劳务提供等关联交易；

利润分割法，根据上市公司与其关联方对关联交易合并利润的贡献计算各自应该分配的利润额。适用于各参与方关联交易高度整合且难以单独评估各方交易结果的情况。

第二十二條关联交易无法按上述原则和方法定价的，业务部门应当说明该关联交易价格的确定原则及其方法，并对该定价的公允性作出说明。

第二十三條公司与关联方共同开发、受让无形资产，或者共同提供、接受劳务发生的成本，在计算应纳税所得额时应当按照独立交易原则及成本与预期收益相配比的原则进行分摊。

第二十四條关联交易应避免导致交易双方中一方出现亏损或者利润畸高的财务结果。

## **十二、发行人资金被控股股东、实际控制人及其关联方违规占用，以及为控股股东、实际控制人及其关联方提供担保的情形**

发行人最近三年及一期不存在资金被控股股东、实际控制人及其关联方违规占用的情况，亦不存在为控股股东、实际控制人及其关联方提供担保的情形。

## **十三、发行人会计核算、财务管理、风险控制、重大事项决策等内部管理制度的建立及运行情况**

### **（一）会计核算与财务管理制度的建立和运行情况**

公司根据《中华人民共和国公司法》、《中华人民共和国证券法》、《中华人民共和国会计法》、《企业会计准则》制订了《平安证券会计制度》，包括会计凭证的取得、填制、审核和错误更正，会计科目（账户）的设置和运用，会计记账方法，会计记录文字、会计期间和记账本位币，会计账簿的设置、登记、错误更正、对账和结账的规定，会计处理方法的选择和运用，财务会计报告编制，以及会计档案管理等规定。

公司根据《中华人民共和国公司法》、《中华人民共和国证券法》和《金融企业财务规则》等国家相关法律法规，依据公司章程，结合公司实际，制定了《平安证券财务管理制度》。公司的财务管理实行统一核算、统一管理、分级负责的原则，在公司按照该制度规定对公司范围内财务工作统一管理、统一指导的基础上，财务管理体系中各层级、各岗位按照相应的职责和权限履行财务管理职责，承担相应的责任。各营业部财务人员、子公司财务负责人由公司财会中心委派，业务上接受公司财会中心的统一管理。各级财务部门应完善岗位设置，完善内部控制体系，严格执行不相容职务相分离原则。

另外，公司拟定了一系列制度办法，如《平安证券自有资金管理规定》、《平安证券有限责任公司资产减值准备计提和处理规定》、《平安证券有限责任公司费用管理办法》、《平安证券预算管理办法》、《平安证券统计管理办法》、《平安证券财产管理办法》、《平安证券合同管理办法》等，确保了会计凭证、核算与记录及其数据的准确性、可靠性和安全性。

## （二）风险控制制度的建立和运行情况

公司严格按照《公司法》、《证券法》、《证券公司监督管理条例》、《证券公司内部控制指引》以及中国证监会其他规定的要求，不断建立、完善和规范公司内部控制体系，规范业务操作，提高经营效率和效果，促进公司实现发展战略。

公司按照《公司法》、《证券公司监督管理条例》、《证券公司内部控制指引》、《证券公司全面风险管理规范》等法律法规、规范性文件以及《平安证券公司章程》的规定，结合公司实际情况，修订并完善了《平安证券全面风险管理基本制度》、《平安证券合规管理制度》等各项风险管理制度，按要求建立了风险监控管理平台系统与合规管理系统，从而建立了涵盖风险管理制度制定与实施、风险评估、风险报告与预警、风险监督与考核等在内的风险管理体系，并能针对各类风险采取正确的计量手段和有效的风险控制措施，以衡量、监督和管理在经营过程中产生的风险，主要包括市场风险、流动性风险、信用风险、操作风险。

### 1、风险管理目标

公司风险管理目标是建立健全适合公司的全面风险管理体系，确保公司整体风险可测、可控、可承受，保障公司持续、稳定经营，成就公司发展战略。

## 2、风险管理的原则

(1) 全面性原则：公司风险管理必须全方位、全过程地落实到公司的各项业务、各部门和各岗位，覆盖公司各项业务的决策、执行、监督、反馈等各个环节，确保不存在风险管理的空白和漏洞。

(2) 制衡性原则：公司部门和岗位的设置应当权责分明，不相容职务合理分离，前、中、后台相关部门、相关岗位之间相互制衡、相互监督。

(3) 收益与风险相平衡原则：公司在强调收益的同时，必须高度重视风险控制，科学分析、理性决策，实现收益和风险之间的合理平衡。

(4) 透明性原则：公司保障首席风险官、合规总监、风险管理部门对公司业务及风险信息的知情权。所有业务及风险信息，下级单位和人员必须向上级单位和人员透明，业务部门必须向首席风险官、合规总监和风险管理部门透明。

(5) 定性和定量相结合原则：在风险的识别、计量和控制过程中采用定性与定量相结合的办法，界定风险的性质、范围、标准，测算损失概率、损失程度、权重，以更加科学、准确评估业务风险。

### (三) 重大事项决策程序的建立和运行情况

公司在《公司章程》中对重大决策权限作出了明确规定。

董事会应当确定对外投资、收购出售资产、资产抵押、对外担保事项、委托理财、关联交易的权限，建立严格的审查和决策程序；重大投资项目应当组织有关专家、专业人员进行评审，并报股东大会批准。

## 第四节财务会计信息

本节的财务会计数据及有关分析反映了公司最近三年经审计的和最近一期未经审计的财务状况、经营成果和现金流量。本公司 2017 年度、2018 年度和 2019 年度的财务报告经普华永道中天会计师事务所（特殊普通合伙）审计，并出具了普华永道中天审字（2018）第 24762 号、普华永道中天审字（2019）第 23737 号、普华永道中天审字（2020）第 24463 号无保留意见的审计报告。发行人 2020 年 1-6 月财务数据未经审计。

在阅读下面发行人 2017-2019 年度财务报表中的信息时，应当参阅发行人经审计的财务报告全文。除本节“一、最近三年及一期的财务报表”中母公司报表和特别说明外，本节财务数据表述均为公司合并财务报表口径。

### 一、最近三年及一期的财务报表

发行人近三年及一期合并资产负债表

（单位：元）

项目	2020 年 6 月 30 日	2019 年 12 月 31 日	2018 年 12 月 31 日	2017 年 12 月 31 日
货币资金	53,453,204,478.99	38,819,156,085.42	20,895,590,781.47	23,694,461,953.54
其中：客户资金存款	48,537,026,698.88	33,502,178,734.02	17,479,546,238.14	16,980,809,349.62
结算备付金	8,451,865,467.73	6,200,314,714.01	8,962,387,336.88	6,010,718,748.25
其中：客户备付金	7,410,993,383.61	4,661,168,566.05	8,065,297,696.75	5,419,309,847.57
融出资金	32,232,795,751.63	24,446,506,312.12	16,751,631,580.24	11,225,998,531.52
以公允价值计量且其变动计入当期损益的金融资产	-	-	-	19,329,029,369.39
衍生金融资产	168,769,081.50	99,218,893.36	-	17,170,954.53
买入返售金融资产	12,947,325,514.47	13,590,026,947.35	12,135,900,352.16	13,440,494,293.00
金融投资				
交易性金融资产	34,216,133,241.08	25,423,395,848.07	30,647,811,074.64	不适用
债权投资	206,187,085.71	393,188,924.54	638,500,762.70	不适用
其他债权投资	23,675,791,287.22	23,032,880,892.57	28,168,510,845.14	不适用
其他权益工具投资	11,604,586.28	10,290,134.30	5,534,929.98	不适用
应收款项	968,472,993.67	1,007,595,184.50	330,570,540.16	559,365,197.30

项目	2020年6月30日	2019年12月31日	2018年12月31日	2017年12月31日
存出保证金	3,610,352,748.29	2,732,454,945.40	1,292,278,665.37	862,462,755.25
可供出售金融资产	-	-	-	18,615,146,441.91
持有至到期投资	-	-	-	1,023,980,780.33
长期股权投资	102,218,703.59	105,496,350.16	59,334,649.67	59,452,235.94
投资性房地产	8,355,538.14	8,552,952.96	8,947,782.64	9,342,612.32
固定资产	237,122,391.89	262,713,989.11	275,282,357.89	283,722,894.44
在建工程	34,123,177.19	5,119,023.12	9,170,987.20	54,052,138.69
使用权资产	321,639,173.73	327,241,175.50	-	-
无形资产	251,578,097.52	297,293,587.54	332,971,293.38	271,932,638.65
递延所得税资产	774,579,923.14	413,452,136.77	326,274,733.91	456,525,534.44
其他资产	1,662,586,031.36	1,815,670,471.28	1,461,593,885.34	1,763,486,689.55
<b>资产总计</b>	<b>173,334,705,272.65</b>	<b>138,990,568,568.08</b>	<b>122,302,292,558.77</b>	<b>97,677,343,769.05</b>
短期借款	222,672,000.01	245,079,000.00	340,561,861.48	241,168,430.01
应付短期融资款	18,017,841,916.14	4,611,460,208.72	8,448,547,549.90	4,277,640,000.00
拆入资金	-	200,103,055.54	-	-
以公允价值计量且其变动计入当期损益的金融负债	-	-	-	4,399,473,780.01
交易性金融负债	2,266,218,224.68	8,874,098,584.86	7,531,874,115.88	不适用
衍生金融负债	328,597,642.91	166,063,589.25	78,858,545.39	30,200,956.21
卖出回购金融资产款	34,060,432,507.23	23,576,597,271.76	32,444,594,717.80	26,075,712,147.75
代理买卖证券款	57,052,820,773.41	38,674,536,483.71	25,453,173,850.24	22,307,102,863.49
应付职工薪酬	2,122,315,728.67	1,996,133,044.01	1,796,901,003.42	1,969,384,231.11
应交税费	805,883,257.15	581,791,172.58	401,198,821.73	213,945,601.12
应付票据	56,000,000.00	359,507,557.00	50,000,000.00	-
应付款项	1,729,257,670.08	653,062,907.10	684,888,279.72	647,417,250.09
合同负债	133,385,245.74	196,368,933.03	185,148,030.15	不适用
应付债券	22,870,249,267.24	26,506,377,595.25	15,220,578,332.82	9,500,000,000.00
预计负债	2,774,253.30	2,075,471.70	233,745.33	614,515.25
递延所得税负债	5,164,475.12	4,025,649.24	2,262,280.19	47,891,345.36
租赁负债	336,664,045.85	335,367,051.21	-	-
其他负债	861,704,621.64	366,858,561.45	262,812,895.34	774,583,973.89
<b>负债合计</b>	<b>140,871,981,629.47</b>	<b>107,349,506,136.41</b>	<b>92,901,634,029.39</b>	<b>70,485,135,094.29</b>



项目	2020年6月30日	2019年12月31日	2018年12月31日	2017年12月31日
股本	13,800,000,000.00	13,800,000,000.00	13,800,000,000.00	13,800,000,000.00
资本公积	1,803,464,982.48	1,924,419,191.74	2,061,736,944.61	2,061,736,944.61
其他综合收益	336,336,554.38	355,512,618.10	259,475,817.14	-121,890,808.44
盈余公积	1,864,548,646.01	1,864,548,646.01	1,632,047,502.19	1,441,359,043.21
一般风险准备	3,873,201,617.45	3,856,149,149.94	3,266,962,164.69	2,877,541,670.03
未分配利润	8,918,469,465.53	9,535,521,933.23	7,954,923,891.04	6,706,455,943.03
归属于母公司所有者权益合计	32,158,847,413.15	31,336,151,539.02	28,975,146,319.67	26,765,202,792.44
少数股东权益	303,876,230.03	304,910,892.65	425,512,209.71	427,005,882.32
<b>所有者权益合计</b>	<b>32,462,723,643.18</b>	<b>31,641,062,431.67</b>	<b>29,400,658,529.38</b>	<b>27,192,208,674.76</b>
<b>负债和所有者权益合计</b>	<b>173,334,705,272.65</b>	<b>138,990,568,568.08</b>	<b>122,302,292,558.77</b>	<b>97,677,343,769.05</b>

发行人近三年及一期合并利润表

(单位：元)

项目	2020年1-6月	2019年度	2018年度	2017年度
<b>一、营业收入</b>	<b>7,262,041,429.91</b>	<b>11,649,092,715.70</b>	<b>8,530,552,075.65</b>	<b>8,382,132,404.56</b>
手续费及佣金净收入	2,783,327,402.86	4,274,870,583.72	3,167,730,111.17	3,443,986,383.48
其中：经纪业务手续费净收入	1,698,862,978.49	2,400,342,226.97	1,603,999,070.01	1,665,922,210.91
投资银行业务手续费净收入	631,931,549.91	1,119,924,516.83	847,932,482.67	846,306,202.39
资产管理业务手续费净收入	270,525,941.46	442,310,487.47	477,127,215.04	430,197,532.41
利息净收入（支出以“-”号填列）	811,437,509.51	1,180,537,111.47	780,564,727.94	1,215,722,498.45
投资收益（损失以“-”号填列）	1,297,607,016.85	1,716,944,984.78	1,990,759,935.06	1,536,390,617.22
公允价值变动收益（损失以“-”号填列）	-175,286,968.82	-33,042,871.02	-335,956,310.84	-11,805,536.71
汇兑收益（损失以“-”号填列）	1,878,606.20	307,612.22	2,322,297.70	-653,328.50
其他业务收入	2,530,863,389.42	4,436,053,954.55	2,908,091,773.27	2,182,414,692.93
资产处置收益	21,290.95	31,675,946.96	46,705.05	-
其他收益	12,193,182.94	41,745,393.02	16,992,836.30	16,077,077.69
<b>二、营业支出</b>	<b>5,289,088,921.72</b>	<b>8,651,062,413.13</b>	<b>6,509,848,901.37</b>	<b>5,800,625,512.15</b>
税金及附加	35,111,621.28	51,155,153.58	36,800,378.23	27,320,093.61
业务及管理费	2,315,131,002.95	3,821,526,566.91	3,425,539,354.90	3,585,994,259.66
资产减值损失	176,395.44	-	-	58,119,786.62
信用减值损失	501,111,316.75	452,267,803.28	225,484,965.67	-
其他资产减值转回	-	-	-8,866,898.39	-

项目	2020年1-6月	2019年度	2018年度	2017年度
其他业务成本	2,437,558,585.30	4,326,112,889.36	2,830,891,100.96	2,129,191,372.26
<b>三、营业利润（亏损以“-”号填列）</b>	<b>1,972,952,508.19</b>	<b>2,998,030,302.57</b>	<b>2,020,703,174.28</b>	<b>2,581,506,892.41</b>
加：营业外收入	74,066.34	2,830,208.20	2,962,247.18	3,520,080.26
减：营业外支出	13,752,063.57	14,306,604.62	9,452,387.45	5,904,685.69
<b>四、利润总额（亏损总额“-”号填列）</b>	<b>1,959,274,510.96</b>	<b>2,986,553,906.15</b>	<b>2,014,213,034.01</b>	<b>2,579,122,286.98</b>
减：所得税费用	393,791,590.19	611,003,241.57	334,313,028.26	456,374,357.60
<b>五、净利润（净亏损以“-”号填列）</b>	<b>1,565,482,920.77</b>	<b>2,375,550,664.58</b>	<b>1,679,900,005.75</b>	<b>2,122,747,929.38</b>
归属于母公司所有者的净利润	1,562,826,147.29	2,402,286,171.26	1,656,371,863.80	2,115,853,961.27
少数股东损益	2,656,773.48	-26,735,506.68	23,528,141.95	6,893,968.11
持续经营净利润	1,565,482,920.77	2,375,550,664.58	1,679,900,005.75	2,122,747,929.38
<b>六、其他综合收益的税后净额</b>	<b>-</b>	<b>96,036,800.96</b>	<b>544,748,710.46</b>	<b>-696,299,360.86</b>
不能重分类进损益的其他综合收益	-			
其中：其他权益工具投资公允价值变动	-	3,566,403.22	-1,435,475.49	-
将重分类进损益的其他综合收益	-			
其中：可供出售金融资产公允价值变动净额	-	-	-	-700,092,571.27
以公允价值计量且其变动计入其他综合收益的金融资产的公允价值变动	-	-1,187,773.80	505,177,744.93	-
以公允价值计量且其变动计入其他综合收益的金融资产的信用损失准备	-	89,989,244.93	14,856,786.42	-
外币财务报表折算差额	-	3,668,926.61	26,149,654.60	3,793,210.41
<b>七、综合收益总额</b>	<b>-</b>	<b>2,471,587,465.54</b>	<b>2,224,648,716.21</b>	<b>1,426,448,568.52</b>
归属于母公司所有者的综合收益总额	-	2,498,322,972.22	2,201,120,574.26	1,421,559,129.14
少数股东的综合收益总额	-	-26,735,506.68	23,528,141.95	4,889,439.38

发行人近三年及一期合并现金流量表

（单位：元）

项目	2020年1-6月	2019年度	2018年度	2017年度
<b>一、经营活动产生的现金流量</b>				
收取利息、手续费及佣金的现金	5,785,082,963.39	9,353,880,660.35	7,342,700,918.47	6,562,956,185.26
回购业务资金的净增加额	10,524,750,144.77	-	6,316,171,211.23	3,616,755,051.86
买入返售业务资金净增加额	730,569,867.65	-	-	-

项目	2020年1-6月	2019年度	2018年度	2017年度
拆入资金净增加额	-	200,000,000.00	-	-
代理买卖证券收到的现金净额	17,614,002,841.53	12,146,836,047.66	2,716,255,076.63	-
为交易目的而持有的金融资产净减少额	-	11,438,337,662.03	-	-
返售业务资金净减少额	-	233,518,876.26	-	-
衍生金融工具产生的净现金流入	3,172,450,477.96	-	-	-
收到其他与经营活动有关的现金	251,710,377.66	5,046,952,803.57	3,819,097,632.32	2,814,209,423.08
<b>经营活动现金流入小计</b>	<b>38,078,566,672.96</b>	<b>38,419,526,049.87</b>	<b>20,194,224,838.65</b>	<b>12,993,920,660.20</b>
回购业务资金净减少额	-	8,833,204,613.12	-	-
为交易目的而持有的金融资产净增加额	14,964,067,616.59	-	4,261,336,719.31	14,842,377,927.95
返售业务资金净增加额	-	-	1,314,085,735.31	1,257,803,060.63
代理买卖证券支付的现金净额	-	-	-	4,512,833,737.84
支付利息、手续费及佣金的现金	1,518,872,053.42	2,636,179,534.59	2,012,702,182.34	2,051,283,202.61
融出资金净增加额	7,774,972,534.42	7,668,304,793.36	5,422,105,365.95	4,108,293,711.04
支付给职工以及为职工支付的现金	1,438,407,920.55	2,055,328,073.26	1,964,346,946.82	1,986,213,297.80
支付的各项税费	556,717,304.53	652,325,419.43	280,585,939.62	491,776,444.00
拆入资金支付的现金净额	200,000,000.00	-	-	-
支付其他与经营活动有关的现金	3,217,716,226.70	8,016,887,932.80	4,847,191,696.44	4,217,501,705.61
<b>经营活动现金流出小计</b>	<b>29,670,753,656.21</b>	<b>29,862,230,366.56</b>	<b>20,102,354,585.79</b>	<b>33,468,083,087.48</b>
<b>经营活动产生/（使用）的现金流量净额</b>	<b>8,407,813,016.75</b>	<b>8,557,295,683.31</b>	<b>91,870,252.86</b>	<b>-20,474,162,427.28</b>
<b>二、投资活动产生的现金流量：</b>				
收回投资收到的现金	-	12,060,361,251.53	379,417,553.90	15,289,222,644.74
取得投资收益收到的现金	550,669,926.75	1,152,686,311.62	858,123,211.80	1,397,340,219.55
处置固定资产、无形资产和其他长期资产收到的现金	25,370.00	37,303.77	11,277,219.50	-
处置子公司增加的现金净额	-	594,988.59		
<b>投资活动现金流入小计</b>	<b>550,695,296.75</b>	<b>13,213,679,855.51</b>	<b>1,248,817,985.20</b>	<b>16,686,562,864.29</b>
投资支付的现金	441,496,902.14	10,552,782,151.06	11,929,172,623.58	4,652,438,157.28
购建固定资产、无形资产和其他长期资产支付的现金	71,129,464.76	154,973,066.18	259,413,523.17	234,581,624.29
处置子公司减少的现金净额	-	-	3,291,778.63	-
<b>投资活动现金流出小计</b>	<b>512,626,366.90</b>	<b>10,707,755,217.24</b>	<b>12,191,877,925.38</b>	<b>4,887,019,781.57</b>

项目	2020年1-6月	2019年度	2018年度	2017年度
投资活动产生的现金流量净额	38,068,929.85	2,505,924,638.27	-10,943,059,940.18	11,799,543,082.72
三、筹资活动产生的现金流量：				
吸收投资收到的现金	-	-	-	157,500,000.00
其中：子公司吸收少数股东投资收到的现金	-	-	-	157,500,000.00
发行债券收到的现金	33,106,820,000.00	31,249,519,618.47	25,945,030,000.00	22,551,640,000.00
取得借款收到的现金	25,155,746.20	245,079,000.00	98,909,235.36	196,442,930.01
筹资活动现金流入小计	33,131,975,746.20	31,494,598,618.47	26,043,939,235.36	22,905,582,930.01
偿还债务支付的现金	22,764,652,529.20	24,391,321,861.48	16,624,714,390.58	17,483,959,415.81
分配股利、偿付利息支付的现金	1,688,354,675.96	1,120,854,946.56	746,689,348.99	443,166,503.35
其中：子公司支付给少数股东的股利、利润	3,480,729.95	29,198,865.95	12,107,642.63	40,082,390.90
支付其他与筹资活动有关的现金	82,148,342.71	207,233,172.99	11,407,732.92	-
筹资活动现金流出小计	24,535,155,547.87	25,719,409,981.03	17,382,811,472.49	17,927,125,919.16
筹资活动产生的现金流量净额	8,596,820,198.33	5,775,188,637.44	8,661,127,762.87	4,978,457,010.85
四、汇率变动对现金及现金等价物的影响	1,878,606.20	17,034,490.53	58,482,475.04	-39,804,859.28
五、现金及现金等价物净增加/(减少)额	17,044,580,751.13	16,855,443,449.55	-2,131,579,449.41	-3,735,967,192.99
加：期初现金及现金等价物余额	51,392,367,928.62	34,536,924,479.07	36,668,503,928.48	40,404,471,121.47
六、期末现金及现金等价物余额	68,436,948,679.75	51,392,367,928.62	34,536,924,479.07	36,668,503,928.48

发行人近三年及一期母公司资产负债表

(单位：元)

项目	2020年6月30日	2019年12月31日	2018年12月31日	2017年12月31日
货币资金	49,585,619,605.45	35,147,821,575.76	18,856,292,571.04	21,376,167,484.33
其中：客户资金存款	44,954,238,132.64	30,259,940,195.06	15,894,282,525.93	15,802,692,189.90
结算备付金	7,911,820,700.61	6,279,500,102.24	8,605,514,801.13	6,096,476,092.79
其中：客户备付金	6,826,239,911.10	4,543,796,660.92	7,598,719,641.77	5,185,884,432.20
融出资金	32,205,392,401.83	24,434,964,677.84	16,744,223,792.58	11,212,521,599.14
以公允价值计量且其变动计入当期损益的金融资产	-	-	-	18,195,556,557.53
衍生金融资产	167,903,200.82	82,268,912.10	-	17,056,148.14
买入返售金融资产	12,947,325,514.47	13,590,026,947.35	11,997,795,587.29	13,316,094,153.00

项目	2020年6月30日	2019年12月31日	2018年12月31日	2017年12月31日
金融投资				
交易性金融资产	32,012,861,798.03	23,599,694,395.24	28,676,621,891.35	-
债权投资	865,190,728.95	914,877,108.15	638,500,762.70	-
其他债权投资	23,675,791,287.22	23,032,880,892.57	28,168,510,845.14	-
其他权益工具投资	11,604,586.28	10,290,134.30	5,534,929.98	-
应收款项	899,949,732.74	1,001,155,397.42	256,172,113.34	500,667,151.91
存出保证金	1,117,118,393.09	897,519,720.15	513,674,573.05	406,296,143.52
可供出售金融资产	-	-	-	17,775,344,045.74
持有至到期投资	-	-	-	1,023,980,780.33
长期股权投资	2,266,741,470.17	2,266,741,470.17	2,266,741,470.17	2,170,606,087.21
投资性房地产	8,355,538.14	8,552,952.96	8,947,782.64	9,342,612.32
固定资产	225,365,508.15	251,903,520.25	269,794,620.54	279,175,183.13
在建工程	34,123,177.19	5,119,023.12	9,126,441.75	53,817,095.95
使用权资产	303,709,000.72	303,009,185.97	-	-
无形资产	246,175,829.12	291,137,829.60	327,232,641.21	266,236,650.24
递延所得税资产	754,139,575.57	391,441,975.66	307,090,327.10	446,446,198.09
其他资产	425,281,792.99	371,077,519.87	788,319,019.02	1,192,337,585.39
<b>资产总计</b>	<b>165,664,469,840.76</b>	<b>132,879,983,340.72</b>	<b>118,440,094,170.03</b>	<b>94,338,121,568.76</b>
<b>负债及股东权益</b>				
应付短期融资款	18,017,841,916.14	4,611,460,208.72	8,448,547,549.90	4,277,640,000.00
以公允价值计量且其变动计入当期损益的金融负债	-	-	-	4,254,510,780.01
拆入资金	-	200,103,055.54	-	-
交易性金融负债	2,266,218,224.68	8,874,098,584.86	7,531,874,115.88	-
衍生金融负债	328,597,642.91	154,418,677.02	78,858,545.39	26,722,612.28
卖出回购金融资产款	34,060,432,507.23	23,576,597,271.76	32,444,594,717.80	26,075,712,147.75
代理买卖证券款	51,149,851,816.82	34,559,831,171.48	23,310,279,076.35	20,855,205,761.97
代理承销证券款	-	-	-	-
应付职工薪酬	2,068,133,018.08	1,922,611,345.63	1,715,039,356.31	1,895,539,914.13
应交税费	783,433,394.39	537,500,846.03	356,128,027.99	181,402,427.12
应付款项	1,653,469,959.17	622,064,019.78	669,891,682.74	607,679,379.84
合同负债	30,310,825.17	27,892,183.08	24,014,982.88	-

项目	2020年6月30日	2019年12月31日	2018年12月31日	2017年12月31日
应付债券	22,870,249,267.24	26,506,377,595.25	15,220,578,332.82	9,500,000,000.00
预计负债	2,075,471.70	2,075,471.70	233,745.33	614,515.25
租赁负债	318,414,533.06	309,918,556.15	-	-
其他负债	647,160,413.37	238,345,332.05	190,276,734.51	664,070,599.14
<b>负债合计</b>	<b>134,196,188,989.96</b>	<b>102,143,294,319.05</b>	<b>89,990,316,867.90</b>	<b>68,339,098,137.49</b>
股本	13,800,000,000.00	13,800,000,000.00	13,800,000,000.00	13,800,000,000.00
资本公积	1,810,993,740.93	1,925,832,233.46	2,056,299,826.46	2,056,299,826.46
其他综合收益	327,315,290.43	347,875,830.10	255,507,955.75	-322,229,720.81
盈余公积	1,864,548,646.01	1,864,548,646.01	1,632,047,502.19	1,441,359,043.21
一般风险准备	3,840,682,574.67	3,823,630,107.16	3,243,640,879.18	2,862,263,961.22
未分配利润	8,357,749,737.25	8,974,802,204.94	7,462,281,138.55	6,161,330,321.19
<b>所有者权益合计</b>	<b>31,468,280,850.80</b>	<b>30,736,689,021.67</b>	<b>28,449,777,302.13</b>	<b>25,999,023,431.27</b>
<b>负债和所有者权益合计</b>	<b>165,664,469,840.76</b>	<b>132,879,983,340.72</b>	<b>118,440,094,170.03</b>	<b>94,338,121,568.76</b>

发行人近三年及一期母公司利润表

(单位：元)

项目	2020年1-6月	2019年度	2018年度	2017年度
<b>一、营业收入</b>	<b>4,584,569,658.46</b>	<b>7,003,291,915.48</b>	<b>5,690,552,425.05</b>	<b>5,940,451,690.03</b>
手续费及佣金净收入	2,654,123,624.11	4,017,348,301.55	2,898,643,204.87	3,279,255,999.92
其中：经纪业务手续费净收入	1,601,560,678.90	2,268,799,201.88	1,484,752,396.64	1,567,531,778.74
投资银行业务手续费净收入	632,366,096.58	1,072,861,038.75	796,405,896.65	832,538,198.59
资产管理业务手续费净收入	238,659,305.88	365,238,270.00	393,450,215.82	400,870,453.43
利息净收入（支出以“-”号填列）	782,652,748.70	1,138,011,914.19	724,669,742.33	1,175,388,750.24
投资收益（损失以“-”号填列）	1,252,069,914.02	1,658,251,122.37	2,081,704,006.81	1,423,668,354.04
公允价值变动收益（损失以“-”号填列）	-155,813,240.36	66,716,717.35	-109,123,631.75	-7,238,112.67
汇兑收益（损失以“-”号填列）	604,105.61	672,654.76	1,362,402.18	-1,720,060.58
其他业务收入	39,201,249.25	55,249,166.23	76,664,506.22	55,030,451.97
资产处置收益	21,290.95	30,520,669.33	46,705.05	-
其他收益	11,709,966.18	36,521,369.70	16,585,489.34	16,066,307.11
<b>二、营业支出</b>	<b>2,752,297,510.07</b>	<b>4,122,177,865.41</b>	<b>3,458,016,037.50</b>	<b>3,393,747,848.93</b>
税金及附加	33,210,074.06	46,935,705.00	34,071,919.11	24,877,687.42
业务及管理费	2,215,831,659.02	3,613,824,991.31	3,188,017,049.04	3,347,709,787.45

项目	2020年1-6月	2019年度	2018年度	2017年度
资产减值损失	-	-	-	16,564,941.88
信用减值损失	500,423,894.23	456,046,321.43	220,707,802.08	-
其他业务成本	2,831,882.76	5,370,847.67	15,219,267.27	4,595,432.18
<b>三、营业利润（亏损以“-”号填列）</b>	<b>1,832,272,148.39</b>	<b>2,881,114,050.07</b>	<b>2,232,536,387.55</b>	<b>2,546,703,841.10</b>
加：营业外收入	74,066.32	2,820,735.64	2,623,364.19	1,158,633.94
减：营业外支出	13,671,266.03	13,671,019.70	6,710,666.29	5,698,509.23
<b>四、利润总额（亏损总额“-”号填列）</b>	<b>1,818,674,948.68</b>	<b>2,870,263,766.01</b>	<b>2,228,449,085.45</b>	<b>2,542,163,965.81</b>
减：所得税费用	351,684,087.17	545,252,327.82	321,564,495.70	307,863,101.76
<b>五、净利润（净亏损以“-”号填列）</b>	<b>1,466,990,861.51</b>	<b>2,325,011,438.19</b>	<b>1,906,884,589.75</b>	<b>2,234,300,864.05</b>
<b>持续经营净利润</b>	<b>1,466,990,861.51</b>	<b>2,325,011,438.19</b>	<b>1,906,884,589.75</b>	<b>2,234,300,864.05</b>
<b>六、其他综合收益的税后净额</b>	<b>-</b>	<b>92,367,874.35</b>	<b>535,421,617.70</b>	<b>-528,482,036.49</b>
不能重分类进损益的其他综合收益	-	-	-	-
其中：其他权益工具投资公允价值变动	-	3,566,403.22	-1,435,475.49	-
将重分类进损益的其他综合收益	-	-	-	-
其中：可供出售金融资产公允价值变动净额	-	-	-	-528,482,036.49
以公允价值计量且其变动计入其他综合收益的金融资产的公允价值变动	-	256,758.48	524,134,304.61	-
以公允价值计量且其变动计入其他综合收益的金融资产的信用损失准备	-	88,544,712.65	12,722,788.58	-
<b>七、综合收益总额</b>	<b>-</b>	<b>2,417,379,312.54</b>	<b>2,442,306,207.45</b>	<b>1,705,818,827.56</b>

发行人近三年及一期母公司现金流量表

（单位：元）

项目	2020年1-6月	2019年度	2018年度	2017年度
<b>一、经营活动产生的现金流量：</b>				
收取利息、手续费及佣金的现金	5,785,082,963.39	8,587,587,746.80	6,800,869,599.70	6,186,190,982.25
拆入资金的净增加额	-	200,000,000.00	-	-
买入返售业务资金净增加额	730,569,867.65	-	-	-
回购业务资金净增加额	10,524,750,144.77	-	6,316,171,211.23	3,844,755,051.86
返售业务资金净减少额	-	233,518,876.26	-	-
代理买卖证券收到的现金净额	17,614,002,841.53	11,219,578,235.71	2,347,694,884.85	-

项目	2020年1-6月	2019年度	2018年度	2017年度
为交易目的而持有的金融资产净减少额	-	10,799,257,078.12	-	-
收到其他与经营活动有关的现金	3,172,450,477.96	620,445,623.69	640,871,538.41	589,215,196.14
衍生金融工具产生的净现金流入	251,710,377.66	-	-	-
<b>经营活动现金流入小计</b>	<b>38,078,566,672.96</b>	<b>31,660,387,560.58</b>	<b>16,105,607,234.19</b>	<b>10,620,161,230.25</b>
为交易目的而持有的金融资产净增加额	14,964,067,616.59	-	5,056,415,029.43	13,879,694,762.41
回购业务资金净减少额	-	8,833,204,613.12	-	-
返售业务资金净增加额	-	-	1,313,909,643.65	1,257,803,060.63
代理买卖证券支付的现金净额	-	-	-	4,429,716,698.45
支付利息、手续费及佣金的现金	1,518,872,053.42	2,294,546,472.56	1,825,260,495.32	1,891,976,713.83
融出资金净增加额	7,774,972,534.42	7,662,726,414.46	5,426,040,512.83	4,121,860,972.26
支付给职工以及为职工支付的现金	1,438,407,920.55	1,933,094,407.41	1,822,410,007.17	1,796,925,176.90
支付的各项税费	556,717,304.53	532,331,941.53	222,844,698.94	361,937,173.35
拆入资金支付的现金净额	200,000,000.00	-	-	-
支付其他与经营活动有关的现金	3,217,716,226.70	3,632,717,223.30	1,881,075,782.70	1,410,869,050.35
<b>经营活动现金流出小计</b>	<b>-29,670,753,656.21</b>	<b>24,888,621,072.38</b>	<b>17,547,956,170.04</b>	<b>29,150,783,608.18</b>
<b>经营活动（使用）/产生的现金流量净额</b>	<b>8,407,813,016.75</b>	<b>6,771,766,488.20</b>	<b>-1,442,348,935.85</b>	<b>-18,530,622,377.93</b>
<b>二、投资活动产生的现金流量：</b>				
收回投资收到的现金	-	12,457,594,069.31	405,593,695.69	12,937,276,405.35
取得投资收益收到的现金	550,669,926.75	1,280,746,856.98	1,157,630,609.02	1,768,162,502.79
处置固定资产、无形资产和其他长期资产收到的现金	25,370.00	37,303.77	12,232,245.41	-
<b>投资活动现金流入小计</b>	<b>550,695,296.75</b>	<b>13,738,378,230.06</b>	<b>1,575,456,550.12</b>	<b>14,705,438,908.14</b>
投资支付的现金	441,496,902.14	10,499,657,553.10	10,991,593,075.04	4,458,090,405.37
购建固定资产、无形资产和其他长期资产支付的现金	71,129,464.76	143,660,903.68	249,773,361.07	231,026,102.61
<b>投资活动现金流出小计</b>	<b>512,626,366.90</b>	<b>10,643,318,456.78</b>	<b>11,241,366,436.11</b>	<b>4,689,116,507.98</b>
<b>投资活动产生的现金流量净额</b>	<b>38,068,929.85</b>	<b>3,095,059,773.28</b>	<b>-9,665,909,885.99</b>	<b>10,016,322,400.16</b>
<b>三、筹资活动产生的现金流量：</b>				
取得借款收到的现金	25,155,746.20	-	-	-
发行债券收到的现金	33,106,820,000.00	31,249,519,618.47	25,945,030,000.00	22,551,640,000.00
<b>筹资活动现金流入小计</b>	<b>33,131,975,746.20</b>	<b>31,249,519,618.47</b>	<b>25,945,030,000.00</b>	<b>22,551,640,000.00</b>



项目	2020年1-6月	2019年度	2018年度	2017年度
偿还债务支付的现金	22,764,652,529.20	24,000,760,000.00	16,624,714,390.58	17,428,210,000.00
分配股利、利润或偿付利息支付的现金	1,688,354,675.96	1,091,461,884.50	721,542,471.78	400,776,071.76
支付其他与筹资活动有关的现金	82,148,342.71	130,366,556.00	-	-
<b>筹资活动现金流出小计</b>	<b>24,535,155,547.87</b>	<b>25,222,588,440.50</b>	<b>17,346,256,862.36</b>	<b>17,828,986,071.76</b>
<b>筹资活动产生的现金流量净额</b>	<b>8,596,820,198.33</b>	<b>6,026,931,177.97</b>	<b>8,598,773,137.64</b>	<b>4,722,653,928.24</b>
<b>四、汇率变动对现金及现金等价物的影响</b>	<b>1,878,606.20</b>	<b>6,247,953.73</b>	<b>14,990,386.96</b>	<b>-23,866,226.32</b>
<b>五、现金及现金等价物净增加额</b>	<b>17,044,580,751.13</b>	<b>15,900,005,393.18</b>	<b>-2,494,495,297.24</b>	<b>-3,815,512,275.85</b>
加：期初现金及现金等价物余额	51,392,367,928.62	32,020,121,175.65	34,514,616,472.89	38,330,128,748.74
<b>六、期末现金及现金等价物余额</b>	<b>68,436,948,679.75</b>	<b>47,920,126,568.83</b>	<b>32,020,121,175.65</b>	<b>34,514,616,472.89</b>

## 二、合并财务报表范围的变化情况

2020年1-6月，公司合并范围未发生变化。

2019年公司纳入合并范围的结构化主体增加2家，明细如下：

序号	名称	类型	持有份额占比	实收资本（元）
1	证券行业支持民企发展系列之平安证券5号单一资产管理计划	资产管理计划	100%	989,804,039.19
2	深圳市平万安佳投资企业（有限合伙）	资产管理计划	98.02%	1,614,000.00

2019年公司不再纳入合并范围的结构化主体2家，明细如下：

序号	名称	类型	持有份额占比	实收资本（元）
1	平安优质成长中小盘股票集合资产管理计划	资产管理计划	20%	11,597,475.89
2	平安证券稳健资本一号集合资产管理计划	资产管理计划	19.84%	4,502,578.11

2019年公司新纳入合并范围的公司增加3家，明细如下：

序号	名称	类型	持有份额占比	出资额（元）
1	平证证券（香港）有限公司	公司	100%	HKD10,000,000.00
2	平证资产管理（香港）有限公司	公司	100%	HKD10,000,000.00
3	平证财富管理（香港）有限公司	公司	100%	HKD100,000

2019年公司不再纳入合并报表范围的公司增加8家，明细如下：

序号	企业名称	不再纳入合并范围的原因	持股比例	注册资本
1	平安智汇投资管理(深圳)有限公司	转让	100%	20,000,000.00
2	深圳平安融汇股权投资基金管理有限公司	注销	100%	50,000,000.00
3	北京平安智慧投资管理有限公司	注销	100%	10,000,000.00
4	深圳安瑞诚投资管理有限公司	注销	100%	10,000,000.00
5	平安赢致投资基金管理有限公司	注销	100%	80,000,000.00
6	深圳市平保珠江投资企业(有限合伙)	转让	100%	100,000
7	深圳市平万安泰投资企业(有限合伙)	注销	99%	20,000
8	深圳市平安致信投资管理有限公司	注销	100%	5,000,000

2018年公司新纳入合并范围的结构化主体增加3家, 明细如下:

序号	名称	类型	持有份额占比	出资额
1	平安证券量化1号单一资产管理计划	资管计划	100.00%	1,000.00 万元
2	平安证券商致1号单一资产管理计划	资管计划	100.00%	1,000.00 万元
3	证券行业支持民企发展系列之平安证券1号单一资产管理计划	资管计划	100.00%	1,000.00 万元

2018年公司不再纳入合并报表范围的公司增加3家, 明细如下:

序号	企业名称	不再纳入合并范围的原因	持股比例	注册资本
1	平安磐宇资产管理(深圳)有限公司	公司注销	-	-
2	深圳市平岳投资基金管理有限公司	股权转让	0.00%	1,000 万元
3	深圳市平安中建投资基金管理有限公司	公司注销	-	-

2017年公司不再纳入合并范围的结构化主体增加2家, 明细如下:

序号	名称	类型	持有份额占比	出资额
1	平安稳健资本一号3期	资管计划	0	0
2	平安证券沪港深股债混合稳盈	资管计划	0.05%	2,602.47

### 三、最近三年及一期的主要财务指标及监管指标

最近三年及一期主要财务指标

财务指标(合并报表口径)	2020年1-6月/末	2019年度/末	2018年度/末	2017年度/末
资产负债率(%)	72.08	68.46	69.64	63.92
全部债务(万元)	7,743,741.39	6,401,371.57	6,398,615.66	4,449,399.44

财务指标（合并报表口径）	2020年1-6月/末	2019年度/末	2018年度/末	2017年度/末
债务资本比率（%）	70.46	66.92	68.52	62.07
流动比率（倍）	1.49	1.78	1.27	1.40
速动比率（倍）	1.49	1.78	1.27	1.40
EBITDA（万元）	328,938.12	589,623.18	435,746.46	423,698.37
EBITDA全部债务比（%）	4.25	9.21	6.81	9.52
EBITDA利息倍数（倍）	2.72	2.34	2.05	2.84
利息保障倍数（倍）	2.62	2.19	1.95	2.73
营业利润率（%）	27.17	25.74	23.69	30.80
营业费用率（%）	31.88	32.81	40.16	42.78
总资产报酬率（%）	1.14	2.41	1.95	3.04
净资产回报率（%）	4.88	7.78	5.94	8.03

上述财务指标的计算方法如下：

资产负债率=（负债总额-代理买卖证券款-代理承销证券款）/（资产总额-代理买卖证券款-代理承销证券款）

全部债务=期末短期借款+期末以公允价值计量且其变动计入当期损益的金融负债+交易性金融负债+期末拆入资金+期末卖出回购金融资产款+期末应付债券+期末应付短期融资款

债务资本比率=全部债务/（全部债务+所有者权益合计）

流动比率=（货币资金+结算备付金+拆出资金+融出资金+以公允价值计量且其变动计入当期损益的金融资产+衍生金融资产+买入返售金融资产+应收利息+应收款项+存出保证金-代理买卖证券款-代理承销证券款）/（短期借款+应付短期融资款+拆入资金+以公允价值计量且其变动计入当期损益的金融负债+衍生金融负债+卖出回购金融资产款+应付职工薪酬+应交税费+应付利息+应付款项）

速动比率=（货币资金+结算备付金+拆出资金+融出资金+以公允价值计量且其变动计入当期损益的金融资产+衍生金融资产+买入返售金融资产+应收利息+应收款项+存出保证金-代理买卖证券款-代理承销证券款）/（短期借款+应付短期融资款+拆入资金+以公允价值计量且其变动计入当期损益的金融负债+衍生金融负债+卖出回购金融资产款+应付职工薪酬+应交税费+应付利息+应付款项）

EBITDA=利润总额+利息支出-客户保证金利息支出+折旧+摊销

EBITDA 全部债务比=EBITDA/全部债务

EBITDA 利息倍数=EBITDA/（利息支出-客户保证金利息支出）

利息保障倍数=（利润总额+利息支出-客户保证金利息支出）/（利息支出-客户保证金利息支出）

营业利润率=营业利润/营业收入

营业费用率=业务及管理费/营业收入×100%

总资产报酬率=净利润/[（期初总资产+期末总资产）/2]×100%其中：总资产\*=资产总额-代理买卖证券款-代理承销证券款

净资产回报率=净利润/[（期初所有者权益+期末所有者权益）/2]×100%

注：2018年后，客户保证金利息支出以代理买卖证券款利息支出代替

因会计准则变化，2018年末、2019年末和2020年6月末全部债务、流动比率和速动比率按如下公式计算：

全部债务=期末短期借款+期末交易性金融负债+期末拆入资金+期末卖出回购金融资产+期末应付债券+期末应付短期融资款

流动比率=（货币资金+结算备付金+拆出资金+融出资金+交易性金融资产+衍生金融资产+买入返售金融资产+应收利息+应收款项+存出保证金-代理买卖证券款-代理承销证券款）/（短期借款+应付短期融资款+拆入资金+交易性金融负债+衍生金融负债+卖出回购金融资产款+应付职工薪酬+应交税费+应付利息+应付款项）

速动比率=（货币资金+结算备付金+拆出资金+融出资金+交易性金融资产+衍生金融资产+买入返售金融资产+应收利息+应收款项+存出保证金-代理买卖证券款-代理承销证券款）/（短期借款+应付短期融资款+拆入资金+交易性金融负债+衍生金融负债+卖出回购金融资产款+应付职工薪酬+应交税费+应付利息+应付款项）

公司近三年及一期主要监管指标表

项目	监管标准	预警标准	2020年 6月末	2019年末	2018年末	2017年末
净资本（亿元）	-	-	272.09	268.47	240.39	217.17
净资产（亿元）	-	-	314.68	307.37	284.5	259.99
各项风险资本准备之和（亿元）	-	-	107.93	85.48	81.07	70.79
表内外资产总额（亿元）	-	-	1,440.15	1,333.75	1,301.45	939.34
风险覆盖率（%）	≥100%	≥120%	252.09	314.06	296.53	306.76
资本杠杆率（%）	≥8%	≥9.6%	18.89	20.13	18.47	23.12
流动性覆盖率（%）	≥100%	≥120%	441.30	251.15	180.58	239.77
净稳定资金率（%）	≥100%	≥120%	170.93	147.96	148.11	152.64
净资本/净资产（%）	≥20%	≥24%	86.46	87.35	84.5	83.53
净资本/负债（%）	≥8%	≥9.6%	32.76	39.72	36.05	45.74
净资产/负债（%）	≥10%	≥12%	37.89	45.48	42.67	54.75
自营权益类证券及证券衍生品/净资本（%）	≤100%	≤80%	12.22	7.13	12.08	9.35
自营非权益类证券/净资本（%）	≤500%	≤400%	219.94	202.07	261.58	189.21
融资（含融券）的金额/净资本（%）	≤400%	≤320%	141.53%	117.32	99.99	83.05

净资本=净资产-金融产品投资的风险调整-应收项目的风险调整-其他流动资产项目的风险调整-长期资产的风险调整-或有负债的风险调整+/-中国证监会认定或核准的其他调整项目。

## 四、管理层讨论与分析

本公司管理层结合公司最近三年及一期的财务报表，对公司资产负债结构、现金流量、偿债能力、盈利能力、未来业务目标以及盈利能力的可持续性进行了如下重点讨论与分析。

### （一）资产结构分析（合并报表口径）

## 1、资产总体构成情况

(单位：万元)

项目	2020年6月30日		2019年12月31日		2018年12月31日		2017年12月31日	
	金额	占比	金额	占比	金额	占比	金额	占比
货币资金	5,345,320.45	30.84%	3,881,915.61	27.93%	2,089,559.08	17.09%	2,369,446.20	24.26%
其中：客户资金存款	4,853,702.67	28.00%	3,350,217.87	24.10%	1,747,954.62	14.29%	1,698,080.93	17.38%
结算备付金	845,186.55	4.88%	620,031.47	4.46%	896,238.73	7.33%	601,071.87	6.15%
其中：客户备付金	741,099.34	4.28%	466,116.86	3.35%	806,529.77	6.59%	541,930.98	5.55%
融出资金	3,223,279.58	18.60%	2,444,650.63	17.59%	1,675,163.16	13.70%	1,122,599.85	11.49%
以公允价值计量且其变动计入当期损益的金融资产	-	-	-	-	-	-	1,932,902.94	19.79%
衍生金融资产	16,876.91	0.10%	9,921.89	0.07%	-	-	1,717.10	0.02%
买入返售金融资产	1,294,732.55	7.47%	1,359,002.69	9.78%	1,213,590.04	9.92%	1,344,049.43	13.76%
金融投资	-	-	-	-	-	-	-	-
交易性金融资产	3,421,613.32	19.74%	2,542,339.58	18.29%	3,064,781.11	25.06%	-	-
债权投资	20,618.71	0.12%	39,318.89	0.28%	63,850.08	0.52%	-	-
其他债权投资	2,367,579.13	13.66%	2,303,288.09	16.57%	2,816,851.08	23.03%	-	-
其他权益工具投资	1,160.46	0.01%	1,029.01	0.01%	553.49	0.00%	-	-
应收款项	96,847.30	0.56%	100,759.52	0.72%	33,057.05	0.27%	55,936.52	0.57%
存出保证金	361,035.27	2.08%	273,245.49	1.97%	129,227.87	1.06%	86,246.28	0.88%
可供出售金融资产	-	-	-	-	-	-	1,861,514.64	19.06%
持有至到期投资	-	-	-	-	-	-	102,398.08	1.05%
长期股权投资	10,221.87	0.06%	10,549.64	0.08%	5,933.46	0.05%	5,945.22	0.06%
投资性房地产	835.55	0.00%	855.30	0.01%	894.78	0.01%	934.26	0.01%
固定资产	23,712.24	0.14%	26,271.40	0.19%	27,528.24	0.23%	28,372.29	0.29%
在建工程	3,412.32	0.02%	511.90	0.00%	917.10	0.01%	5,405.21	0.06%
使用权资产	32,163.92	0.19%	32,724.12	0.24%	-	-	-	-
无形资产	25,157.81	0.15%	29,729.36	0.21%	33,297.13	0.27%	27,193.26	0.28%

项目	2020年6月30日		2019年12月31日		2018年12月31日		2017年12月31日	
	金额	占比	金额	占比	金额	占比	金额	占比
递延所得税资产	77,457.99	0.45%	41,345.21	0.30%	32,627.47	0.27%	45,652.55	0.47%
其他资产	166,258.60	0.96%	181,567.05	1.31%	146,159.39	1.20%	176,348.67	1.81%
<b>资产总计</b>	<b>17,333,470.53</b>	<b>100.00%</b>	<b>13,899,056.86</b>	<b>100.00%</b>	<b>12,230,229.26</b>	<b>100.00%</b>	<b>9,767,734.38</b>	<b>100.00%</b>

## 2、资产总体情况分析

报告期各期末，公司总资产分别为 9,767,734.38 万元、12,230,229.26 万元、13,899,056.86 万元和 17,333,470.53 万元。公司资产由客户资产和自有资产组成，客户资产包括客户存款及客户备付金，自有资产以货币资金、融出资金、以公允价值计量且其变动计入当期损益的金融资产、买入返售金融资产、可供出售金融资产、以公允价值计量且其变动计入其他综合收益的金融资产为主，整体资产安全性高，流动性较强。

2017 年末，货币资金、融出资金、以公允价值计量且其变动计入当期损益的金融资产、买入返售金融资产、可供出售金融资产的合计金额占资产总额的比例为 88.36%；2018 年末和 2019 年末，货币资金、融出资金、买入返售金融资产和金融投资的合计金额占总资产的比例分别为 89.32% 和 90.45%。

扣除代理买卖证券款后，公司报告期各期末的总资产分别为 7,537,024.09 万元、9,684,911.87 万元、10,031,603.21 万元和 11,628,188.45 万元，整体呈现增长态势。

## 3、主要资产情况分析

### (1) 货币资金

货币资金是公司资产的重要组成部分，报告期各期末，公司货币资金的金额分别为 2,369,446.20 万元、2,089,559.08 万元、3,881,915.61 万元和 5,345,320.45 万元，货币资金占资产总额的比重分别为 24.26%、17.09%、27.93% 和 30.84%。公司货币资金总体上可分为客户存款和自有货币资金（含库存现金、自有存款及其他货币资金），其中客户存款为货币资金的主要组成部分。报告期各期末，客户存款占货币资金的比例分别为 71.67%、83.65%、86.30% 和 90.80%。

#### 货币资金构成情况

（单位：万元）

项目	2019年12月31日		2018年12月31日		2017年12月31日	
	金额	占比	金额	占比	金额	占比
库存现金	1.01	0.00%	0.98	0.00%	0.94	0%
银行存款	3,871,155.50	99.72%	2,088,447.35	99.95%	2,368,358.28	99.95%
其中：客户存款	3,350,217.87	86.30%	1,747,954.62	83.65%	1,698,080.93	71.67%
公司存款	520,937.63	13.42%	340,492.73	16.29%	670,277.34	28.29%
其他货币资金	10,759.10	0.28%	1,110.74	0.05%	1,086.98	0.05%
<b>货币资金合计</b>	<b>3,881,915.61</b>	<b>100.00%</b>	<b>2,089,559.08</b>	<b>100.00%</b>	<b>2,369,446.20</b>	<b>100.00%</b>

公司货币资金变化主要是客户资金存款的波动，而客户资金存款的波动则与证券市场行情紧密相关。公司货币资金余额变动的原因主要是受证券市场行情影响，客户存款随之变动。

## （2）融出资金

报告期各期末，公司融出资金金额分别为 1,122,599.85 万元、1,675,163.16 万元、2,444,650.63 万元和 3,223,279.58 万元，融出资金占总资产的比重分别为 11.49%、13.70%、17.59%和 18.60%。报告期内，随着股市行情回暖，融出资金规模有所增长。

最近三年末，融出资金按交易对手列示情况如下：

（单位：万元）

项目	2019年12月31日	2018年12月31日	2017年12月31日
<b>境内：</b>			
个人	2,444,969.86	1,560,471.55	1,114,527.06
机构	5,823.73	118,949.13	8,972.10
累计公允价值变动/减值准备	-7,297.13	-4,998.31	-2,247.00
<b>账面价值小计</b>	<b>2,443,496.47</b>	<b>1,674,422.38</b>	<b>1,121,252.16</b>
<b>境外</b>			
个人	1,799.91	1,264.06	3,075.56
机构	1,479.05	1,457.05	39.08
累计公允价值变动/减值准备	-2,124.79	-1,980.34	-1,766.94
<b>账面价值小计</b>	<b>1,154.16</b>	<b>740.78</b>	<b>1,347.69</b>
<b>合计</b>	<b>2,444,650.63</b>	<b>1,675,163.16</b>	<b>1,122,599.85</b>

## （3）以公允价值计量且其变动计入当期损益的金融资产

截至 2017 年 12 月 31 日，以公允价值计量且其变动计入当期损益的金融资产余额为 1,932,902.94 万元，占资产总额的比重为 19.79%。以公允价值计量且其变动计入当期损益的金融资产的详细情况如下：

以公允价值计量且其变动计入当期损益的金融资产构成情况

(单位：万元)

项目	2017 年 12 月 31 日
债券	1,580,624.67
基金	121,203.93
股票	189,904.81
未上市股权	-
理财产品	41,169.53
<b>合计</b>	<b>1,932,902.94</b>

2018 年末和 2019 年末，公司以公允价值计量且其变动计入当期损益的金融资产余额均为 0 万元，主要由于新金融工具准则实施后可供出售金融资产项目不再适用。

(4) 买入返售金融资产

报告期各期末，公司买入返售金融资产的金额分别为 1,344,049.43 万元、1,213,590.04 万元、1,359,002.69 万元和 1,294,732.55 万元，占总资产的比例分别为 13.76%、9.92%、9.78%和 7.47%。买入返售金融资产构成如下：

买入返售金融资产构成情况

(单位：万元)

项目	2019 年 12 月 31 日	2018 年 12 月 31 日	2017 年 12 月 31 日
股票	714,080.89	761,434.13	682,338.48
债券	656,775.47	471,426.74	663,075.63
其中：企业债	193,141.40	36,233.43	19,065.41
短融、超短融及中期票据	161,769.63	132,073.39	81,425.36
金融债	144,654.16	289,309.45	466,648.51
国债及地方政府债	157,210.28	13,810.48	95,936.35
减：买入返售减值准备	11,853.67	19,270.84	1,364.68
<b>合计</b>	<b>1,359,002.69</b>	<b>1,213,590.04</b>	<b>1,344,049.43</b>



报告期内，公司买入返售金融资产余额有一定波动，主要系债券投资规模波动。

#### (5) 可供出售金融资产

截至 2017 年 12 月 31 日，公司可供出售金融资产余额为 1,861,514.64 万元，占资产总额的比重为 19.06%。公司可供出售金融资产主要包括债券、股票、基金、理财产品等。

#### 可供出售金融资产构成情况

(单位：万元)

科目	2017 年 12 月 31 日	
	账面价值	占比
以公允价值计量		
-债券	1,662,805.73	89.33%
-基金	1,285.54	0.07%
-股票	46,315.33	2.49%
-理财产品	129,335.07	6.95%
-其他	21,772.97	1.17%
<b>合计</b>	<b>1,861,514.64</b>	<b>100%</b>

2018 年末、2019 年末和 2020 年 6 月末，公司可供出售金融资产余额为 0 万元，主要系新金融工具准则实施后可供出售金融资产项目不再适用。

#### (6) 金融投资

报告期各期末，公司交易性金融资产分别为 0 万元、3,064,781.11 万元、2,542,339.58 万元和 3,421,613.32 万元，包括债券、公募基金、股票、银行理财产品、券商资管产品、信托计划等；公司债权投资分别为 0 万元、63,850.08 万元、39,318.89 万元和 20,618.71 万元，均为一般企业债；公司其他债权投资分别为 0 万元、2,816,851.08 万元、2,303,288.09 万元和 2,367,579.13 万元，包括国债、地方债、金融债和企业债；公司其他权益工具投资分别为 0 万元、553.49 万元、1,029.01 万元和 1,160.46 万元，主要为融券业务的标的股票。截至 2019 年末，金融投资明细如下所示：

#### 交易性金融资产情况

(单位：万元)

项目	2019 年末		2018 年末	
	公允价值	初始投资成本	公允价值	初始投资成本
债券	1,734,527.21	1,695,907.86	2,293,704.26	2,247,739.69
公募基金	93,642.59	92,345.15	287,824.33	284,378.85
股票	115,813.08	84,725.59	257,470.05	303,115.13
银行理财产品	151,248.69	150,625.29	84,176.75	83,835.66
券商资管产品	50,820.51	57,583.22	69,401.57	75,632.12
信托计划	14,313.37	12,476.49	3,657.57	3,306.49
其他	381,974.13	385,899.51	68,546.58	77,181.97
<b>合计</b>	<b>2,542,339.58</b>	<b>2,479,563.12</b>	<b>3,064,781.11</b>	<b>3,075,189.91</b>

债权投资情况

(单位：万元)

2019 年 12 月 31 日				
项目	初始成本	利息	减值准备	账面价值
企业债	37,980.22	1,771.11	-432.44	39,318.89
2018 年 12 月 31 日				
项目	初始成本	利息	减值准备	账面价值
企业债	61,961.27	2,685.53	-796.73	63,850.08

其他债券投资情况

(单位：万元)

2019 年 12 月 31 日					
项目	初始成本	利息	公允价值变动	账面价值	累计减值准备
国债	46,311.66	280.68	3,891.78	50,484.13	-
地方债	768,201.60	11,935.25	20,718.91	800,855.77	-
金融债	181,635.97	4,487.56	1,095.32	187,218.84	-39.29
企业债	1,234,494.97	24,801.03	5,433.35	1,264,729.35	-14,683.52
<b>合计</b>	<b>2,230,644.20</b>	<b>41,504.53</b>	<b>31,139.36</b>	<b>2,303,288.09</b>	<b>-14,722.81</b>
2018 年 12 月 31 日					
项目	初始成本	利息	公允价值变动	账面价值	累计减值准备
国债	282,152.50	2,511.34	6,116.30	290,780.14	-
地方债	980,467.98	14,625.65	17,012.58	1,012,106.21	-

金融债	291,024.04	5,194.75	2,585.71	298,804.50	-185.05
企业债	1,189,744.68	20,967.84	4,447.71	1,215,160.23	-5,030.62
合计	<b>2,743,389.21</b>	<b>43,299.57</b>	<b>30,162.31</b>	<b>2,816,851.08</b>	<b>-5,215.67</b>

其他权益工具投资

(单位: 万元)

2019年12月31日			
项目	初始成本	本期末公允价值	本期确认的股利收入
股票	507.45	1,029.01	17.42
2018年12月31日			
项目	初始成本	本期末公允价值	本期确认的股利收入
股票	507.45	553.49	6.88

(二) 负债结构分析 (合并报表口径)

1、负债总体构成情况

负债总体构成情况

(单位: 万元)

项目	2020年6月30日		2019年12月31日		2018年12月31日		2017年12月31日	
	金额	占比	金额	占比	金额	占比	金额	占比
短期借款	22,267.20	0.16%	24,507.90	0.23%	34,056.19	0.37%	24,116.84	0.34%
应付短期融资款	1,801,784.19	12.79%	461,146.02	4.30%	844,854.75	9.09%	427,764.00	6.07%
拆入资金	-	-	20,010.31	0.19%	-	-	-	-
以公允价值计量且其变动计入当期损益的金融负债	-	-	-	-	-	-	439,947.38	6.24%
交易性金融负债	226,621.82	1.61%	887,409.86	8.27%	753,187.41	8.11%	-	-
衍生金融负债	32,859.76	0.23%	16,606.36	0.15%	7,885.85	0.08%	3,020.10	0.04%
卖出回购金融资产款	3,406,043.25	24.18%	2,357,659.73	21.96%	3,244,459.47	34.92%	2,607,571.21	36.99%
代理买卖证券款	5,705,282.08	40.50%	3,867,453.65	36.03%	2,545,317.39	27.40%	2,230,710.29	31.65%
应付职工薪酬	212,231.57	1.51%	199,613.30	1.86%	179,690.10	1.93%	196,938.42	2.79%
应交税费	80,588.33	0.57%	58,179.12	0.54%	40,119.88	0.43%	21,394.56	0.30%

项目	2020年6月30日		2019年12月31日		2018年12月31日		2017年12月31日	
应付票据	5,600.00	0.04%	35,950.76	0.33%	5,000.00	0.05%	-	-
应付款项	172,925.77	1.23%	65,306.29	0.61%	68,488.83	0.74%	64,741.73	0.92%
合同负债	13,338.52	0.09%	19,636.89	0.18%	18,514.80	0.20%	-	-
应付债券	2,287,024.93	16.23%	2,650,637.76	24.69%	1,522,057.83	16.38%	950,000.00	13.48%
预计负债	277.43	0.00%	207.55	0.00%	23.37	0.00%	61.45	0.00%
递延所得税负债	516.45	0.00%	402.56	0.00%	226.23	0.00%	4,789.13	0.07%
租赁负债	33,666.40	0.24%	33,536.71	0.31%	-	-	-	-
其他负债	86,170.46	0.61%	36,685.86	0.34%	26,281.29	0.28%	77,458.40	1.10%
<b>负债合计</b>	<b>14,087,198.16</b>	<b>100.00%</b>	<b>10,734,950.61</b>	<b>100.00%</b>	<b>9,290,163.40</b>	<b>100.00%</b>	<b>7,048,513.51</b>	<b>100.00%</b>

## 2、负债构成情况分析

公司负债主要由应付短期融资款、以公允价值计量且其变动计入当期损益的金融负债、交易性金融负债、卖出回购金融资产款、代理买卖证券款和应付债券构成。报告期内各期末，上述负债项目之和占负债总额的比例分别为 94.43%、95.91%、95.25% 和 95.31%。

### (1) 应付短期融资款

报告期内各期末，公司应付短期融资款分别为 427,764.00 万元、844,854.75 万元、461,146.02 万元和 1,801,784.19 万元，公司应付短期融资款主要为公司发行的收益凭证和短期公司债券。

### (2) 以公允价值计量且其变动计入当期损益的金融负债/交易性金融负债

2017 年末，公司以公允价值计量且其变动计入当期损益的金融负债为 439,947.38 万元。采用新金融工具会计准则进行调整后，2018 年末和 2019 年末，公司交易性金融负债分别为 753,187.41 万元和 887,409.86 万元。公司以公允价值计量且其变动计入当期损益的金融负债/交易性金融负债主要为与对手方签订的债券卖空协议。

### (3) 卖出回购金融资产款

报告期内各期末，公司卖出回购金融资产款分别为 2,607,571.21 万元、3,244,459.47 万元、2,357,659.73 万元和 3,406,043.25 万元，占负债总额的比重分别

为 36.99%、34.92%、21.96%和 24.18%。公司的卖出回购金融资产款主要为公司为管理流动性或通过增加金融杠杆获取收益，在银行间市场及交易所融入的短期资金。

#### (4) 代理买卖证券款

报告期内，代理买卖证券款金额分别为 2,230,710.29 万元、2,545,317.39 万元、3,867,453.65 万元和 5,705,282.08 万元，代理买卖证券款占负债总额的比重分别为 31.65%、27.40%、36.03%和 40.50%。

代理买卖证券款金额及主要构成情况如下：

#### 代理买卖证券款金额及主要构成情况

(单位：万元)

项目	2019 年 12 月 31 日	2018 年 12 月 31 日	2017 年 12 月 31 日
普通经纪业务			
个人客户	3,180,995.58	1,923,166.44	1,838,593.74
机构客户	314,192.68	374,515.57	219,982.15
小计	<b>3,495,188.26</b>	<b>2,297,682.02</b>	<b>2,058,575.88</b>
信用业务			
个人客户	354,029.72	223,608.82	165,452.45
机构客户	18,235.66	24,026.55	6,681.95
小计	<b>372,265.38</b>	<b>247,635.37</b>	<b>172,134.40</b>
合计	<b>3,867,453.65</b>	<b>2,545,317.39</b>	<b>2,230,710.29</b>

公司代理买卖证券款主要为经纪业务产生，代理买卖证券款金额的变化与股票市场交易的活跃程度密切相关。报告期内，受股票市场行情影响，公司代理买卖证券款整体呈上升趋势。

#### (5) 应付债券

报告期内，公司应付债券余额分别为 950,000.00 万元、1,522,057.83 万元、2,650,637.76 万元和 2,287,024.93 万元，公司应付债券主要为公司债券和长期收益凭证。

截至 2019 年末，公司应付债券情况如下：

债券名称	起息日期	债券期限	发行金额	票面利率	期末余额（万元）
17 平证 03	2017.02.22	1095 天	150,000.00	4.65%	135,183.79
17 平证 04	2017.02.22	1826 天	130,000.00	4.99%	125,177.86
18 平证 01	2018.03.22	731 天	120,000.00	5.60%	296,374.62
18 平证 03	2018.05.17	1096 天	300,000.00	5.30%	103,310.68
18 平证 06	2018.11.05	1826 天	100,000.00	4.10%	301,651.05
19 平证 01	2019.02.27	1826 天	284,000.00	3.70%	206,056.96
19 平证 02	2019.03.18	1096 天	100,000.00	4.05%	361,184.66
19 平证 03	2019.04.04	1826 天	300,000.00	3.75%	277,284.65
19 平证 04	2019.04.23	1096 天	200,000.00	4.20%	205,799.45
19 平证 05	2019.05.27	1826 天	350,000.00	3.73%	234,919.38
稳盈 163 号	2019.03.22	426 天	270,000.00	4.00%	82,489.86
稳盈 164 号	2019.03.27	426 天	200,000.00	4.05%	72,167.03
稳盈 166 号	2019.03.27	436 天	230,000.00	3.95%	51,509.66
稳盈 167 号	2019.03.28	396 天	80,000.00	3.80%	36,012.99
稳盈 168 号	2019.06.21	517 天	70,000.00	3.90%	100,277.81
稳盈 169 号	2019.06.21	517 天	50,000.00	3.90%	61,237.32
合计			<b>2,934,000.00</b>		<b>2,650,637.76</b>

(6) 公司有息负债构成情况

截至 2019 年末，公司有息负债具体构成情况如下：

(单位：万元)

科目	期末债务本金余额
短期借款	24,507.90
应付短期融资款	461,146.02
拆入资金	20,010.31
交易性金融负债	887,409.86
卖出回购金融资产款	2,357,659.73
应付债券	2,650,637.76
<b>有息负债合计</b>	<b>6,401,371.58</b>

截至 2019 年 12 月 31 日，公司有息负债本息具体构成及期限结构如下：

(单位：万元)

科目	2019 年 12 月 31 日	1 年以内	1-5 年	5 年以上
----	------------------	-------	-------	-------

	债务本息余额			
短期借款	25,472.53	25,472.53	-	-
应付短期融资款	474,186.27	474,186.27	-	-
拆入资金	20,011.78	20,011.78	-	-
交易性金融负债	889,487.87	889,487.87	-	-
卖出回购金融资产款	2,358,709.59	2,358,709.59	-	-
应付债券	2,882,596.15	1,040,898.64	1,841,697.51	-
<b>有息负债合计</b>	<b>6,650,464.19</b>	<b>4,808,766.68</b>	<b>1,841,697.51</b>	-

截至 2019 年 12 月 31 日，公司有息负债信用融资与担保融资的构成如下：

（单位：万元）

债务分类	2019 年 12 月 31 日债务本金余额	占比
信用融资	6,401,371.58	100%
担保融资	-	
<b>合计</b>	<b>6,401,371.58</b>	<b>100.00%</b>

### （三）现金流量分析（合并报表口径）

#### 1、现金流总体情况

##### 现金流总体情况

（单位：万元）

项目	2020 年 1-6 月	2019 年度	2018 年度	2017 年度
经营活动产生的现金流量净额	840,781.30	855,729.57	9,187.03	-2,047,416.24
投资活动产生的现金流量净额	3,806.89	250,592.46	-1,094,305.99	1,179,954.31
筹资活动产生的现金流量净额	859,682.02	577,518.86	866,112.78	497,845.70
汇率变动对现金及现金等价物的影响	187.86	1,703.45	5,848.25	-3,980.49
<b>现金及现金等价物净增加额</b>	<b>1,704,458.08</b>	<b>1,685,544.34</b>	<b>-213,157.94</b>	<b>-373,596.72</b>
加：期初现金及现金等价物余额	5,139,236.79	3,453,692.45	3,666,850.39	4,040,447.11
<b>期末现金及现金等价物余额</b>	<b>6,843,694.87</b>	<b>5,139,236.79</b>	<b>3,453,692.45</b>	<b>3,666,850.39</b>

#### 2、经营活动产生的现金流量

报告期内，公司经营活动产生的现金流净额波动较大。公司经营活动现金流入主要来自于收取利息、手续费及佣金的现金、回购业务资金、代理买卖证券收到的现金、收到其他与经营活动有关的现金等，其中收到的其他与经营活动有关的现金

主要包括商品销售收入、业务保证金等。本公司经营活动现金流出主要为融出资金、支付利息、手续费及佣金的现金、支付的其他与经营活动有关的现金、为交易目的而持有的金融资产净增加额等，其中支付的其他与经营活动有关的现金主要包括以现金支付的营业费用、其他业务成本等。

2017 年度，公司经营活动产生的现金流净额为-2,047,416.24 万元，主要为公司根据投资策略增加以公允价值计量且其变动计入当期损益的金融工具的投资以及两融业务发展使得融出资金净增加额较多所致。报告期内，扣除代理买卖证券款引起的经营活动现金流变动后，公司经营活动现金流量净额分别为-1,596,132.87 万元、-262,438.48 万元、-358,954.04 万元和-971,076.61 万元，扣除代理买卖证券款后公司经营活动现金流净额波动较大。

### 3、投资活动产生的现金流量

公司投资活动产生的现金流入主要是收回投资以及取得投资收益收到的现金，公司投资活动产生的现金流出主要是投资支付的现金。

2017 年、2018 年、2019 年和 2020 年 1-6 月，公司投资活动产生的现金流量净额分别为 1,179,954.31 万元、-1,094,305.99 万元、250,592.46 万元和 3,806.89 万元。2018 年，公司投资活动产生的现金流量净额较 2017 年减少 2,274,260.30 万元，主要系投资支付的现金增加 727,673.45 万元，相应收回投资收到的现金减少 1,490,980.51 万元。

### 4、筹资活动产生的现金流量

公司筹资活动现金流入主要为发行收益凭证、发行债券以及取得借款收到的现金；现金流出主要为偿还债务以及偿付利息支出支付的现金。

2017 年、2018 年、2019 年和 2020 年 1-6 月，公司筹资活动产生的现金流量净额分别为 497,845.70 万元、866,112.78 万元、577,518.86 万元和 859,682.02 万元。2018 年，公司筹资活动产生的现金流量净额较 2017 年增加 368,267.08 万元，主要系发行债券收到的现金增加 339,339.00 万元和偿还债务支付的现金减少 85,924.50 万元。2019 年，公司筹资活动产生的现金流量净额较 2018 年减少 288,593.91 万元，主要系当年偿还债务支付的现金增加。



#### （四）偿债能力分析

公司主要偿债指标如下：

公司主要偿债指标

财务指标	2020年1-6月/末	2019年度/末	2018年度/末	2017年度/末
资产负债率（%）	72.08	68.46	69.64	63.92
流动比率（倍）	1.49	1.78	1.27	1.40
速动比率（倍）	1.49	1.78	1.27	1.40
利息保障倍数（倍）	2.62	2.19	1.95	2.73

注：资产负债率=（负债合计-代理买卖证券款-代理承销证券款）/（资产总计-代理买卖证券款-代理承销证券款）×100%

流动比率=（货币资金+结算备付金+拆出资金+融出资金+以公允价值计量且其变动计入当期损益的金融资产+衍生金融资产+买入返售金融资产+应收利息+应收款项+存出保证金-代理买卖证券款-代理承销证券款）/（短期借款+应付短期融资款+拆入资金+以公允价值计量且其变动计入当期损益的金融负债+衍生金融负债+卖出回购金融资产款+应付职工薪酬+应交税费+应付利息+应付款项）

速动比率=（货币资金+结算备付金+拆出资金+融出资金+以公允价值计量且其变动计入当期损益的金融资产+衍生金融资产+买入返售金融资产+应收利息+应收款项+存出保证金-代理买卖证券款-代理承销证券款）/（短期借款+应付短期融资款+拆入资金+以公允价值计量且其变动计入当期损益的金融负债+衍生金融负债+卖出回购金融资产款+应付职工薪酬+应交税费+应付利息+应付款项）

利息保障倍数=（利润总额+利息支出-客户存款利息支出）/（利息支出-客户存款利息支出）

因会计准则变化，2018年末、2019年末和2020年6月末的流动比率和速动比率按如下公式计算：

流动比率=（货币资金+结算备付金+拆出资金+融出资金+交易性金融资产+衍生金融资产+买入返售金融资产+应收利息+应收款项+存出保证金-代理买卖证券款-代理承销证券款）/（短期借款+应付短期融资款+拆入资金+交易性金融负债+衍生金融负债+卖出回购金融资产款+应付职工薪酬+应交税费+应付利息+应付款项）

速动比率=（货币资金+结算备付金+拆出资金+融出资金+交易性金融资产+衍生金融资产+买入返售金融资产+应收利息+应收款项+存出保证金-代理买卖证券款-代理承销证券款）/（短期借款+应付短期融资款+拆入资金+交易性金融负债+衍生金融负债+卖出回购金融资产款+应付职工薪酬+应交税费+应付利息+应付款项）

2017年末、2018年末、2019年末和2020年6月末，公司合并口径的资产负债率分别为63.92%、69.64%、68.46%和72.08%，公司资产负债率有所提高，主要系公司公司债券发行较多。

公司资产以货币资金、以公允价值计量且其变动计入当期损益的金融资产、交易性金融资产、可供出售金融资产、其他债权投资等流动性较强的资产为主。2017

年末、2018 年末、2019 年末和 2020 年 6 月末，公司无存货，流动比率和速动比率一致，分别为 1.40 倍、1.27 倍、1.78 倍和 1.49 倍，一直维持在合理水平。公司具有包括同业拆借、次级债、公司债在内的多渠道融资方式，2017 年、2018 年、2019 年和 2020 年 1-6 月利息保障倍数为 2.73 倍、1.95 倍、2.19 倍和 2.62 倍，足够覆盖公司利息支出。

### （五）盈利能力分析

最近三年及一期，合并报表口径利润表中主要科目情况如下：

#### 公司主要盈利指标

（单位：万元）

项目	2020 年 1-6 月	2019 年度	2018 年度	2017 年度
营业收入	726,204.14	1,164,909.27	853,055.21	838,213.24
营业支出	528,908.89	865,106.24	650,984.89	580,062.55
营业利润	197,295.25	299,803.03	202,070.32	258,150.69
利润总额	195,927.45	298,655.39	201,421.30	257,912.23
净利润	156,548.29	237,555.07	167,990.00	212,274.79

#### 1、营业收入分析

报告期内，公司收入按照收入类型来分，主要来源于手续费及佣金净收入、投资收益等，其中，手续费及佣金净收入主要由经纪业务、投资银行业务和资产管理业务构成，具体情况如下：

#### 公司收入构成

（单位：万元）

项目	2020 年 1-6 月		2019 年度		2018 年度		2017 年度	
	金额	占比	金额	占比	金额	占比	金额	占比
手续费及佣金净收入	278,332.74	38.33%	427,487.06	36.70%	316,773.01	37.13%	344,398.64	41.09%
其中：经纪业务手续费净收入	169,886.30	23.39%	240,034.22	20.61%	160,399.91	18.80%	166,592.22	19.87%
投资银行业务手续费净收入	63,193.15	8.70%	111,992.45	9.61%	84,793.25	9.94%	84,630.62	10.10%
资产管理业务手续费	27,052.59	3.73%	44,231.05	3.80%	47,712.72	5.59%	43,019.75	5.13%

项目	2020年1-6月		2019年度		2018年度		2017年度	
	金额	占比	金额	占比	金额	占比	金额	占比
费净收入								
利息净收入（支出以“-”号填列）	81,143.75	11.17%	118,053.71	10.13%	78,056.47	9.15%	121,572.25	14.50%
投资收益（损失以“-”号填列）	129,760.70	17.87%	171,694.50	14.74%	199,075.99	23.34%	153,639.06	18.33%
公允价值变动收益（损失以“-”填列）	-17,528.70	-2.41%	-3,304.29	-0.28%	-33,595.63	-3.94%	-1,180.55	-0.14%
汇兑收益（损失以“-”号填列）	187.86	0.03%	30.76	0.00%	232.23	0.03%	-65.33	-0.01%
其他业务收入	253,086.34	34.85%	443,605.40	38.08%	290,809.18	34.09%	218,241.47	26.04%
资产处置收益	2.13	0.00%	3,167.59	0.27%	4.67	0.00%	-	-
其他收益	1,219.32	0.17%	4,174.54	0.36%	1,699.28	0.20%	1,607.71	0.19%
<b>合计</b>	<b>726,204.14</b>	<b>100.00%</b>	<b>1,164,909.27</b>	<b>100.00%</b>	<b>853,055.21</b>	<b>100.00%</b>	<b>838,213.24</b>	<b>100.00%</b>

手续费及佣金净收入、利息净收入和投资收益是公司收入的主要来源，报告期内，二者之和占公司营业收入的比重分别为 73.92%、69.62%、61.57%和 67.37%。

#### （1）手续费及佣金净收入情况

手续费及佣金净收入主要由经纪业务手续费净收入、投资银行业务手续费净收入和资产管理业务手续费净收入构成，其中，经纪业务手续费净收入是重要的收入来源，报告期内，其占手续费及佣金净收入的比重分别为 48.37%、50.64%、56.15%和 61.04%，占公司营业收入的比重分别为 19.87%、18.80%、20.61%和 23.39%。2018 年公司经纪业务手续费净收入较上年略有下降，2019 年随着市场回暖，公司经纪业务手续费净收入较上年明显增长。公司致力构建“最佳客户体验+最惠交易通道+完整帐户体系+开放金融生态圈”的业务模式。截至 2019 年末，公司共有 44 家营业部，网点分布于北京、上海、广东、安徽等 17 个省级区域，已形成立足深圳、辐射全国的服务网络体系。同时，公司作为首批斩获互联网业务试点资格的券商，秉承创新惠民的互联网精神，致力服务于广大网民的投资理财需求，立志打造一站式理财平台，通过推广在线开户方式，自主研发交易客户端，为用户提供更便捷的服务。在客户服务方面，依托综合金融服务优势，聚焦服务能力提升与客户结构优化，通过打造智能投顾平台，改善客户体验，至 2019 年末，公司的经纪总客户数跃升至近 1,700 万。

投资银行业务手续费净收入亦是公司的主要收入来源之一。报告期内，投资银行业务手续费净收入分别为 84,630.62 万元、84,793.25 万元、111,992.45 万元和 63,193.15 万元，占营业收入的比重分别为 10.10%、9.94%、9.61%和 8.70%。公司对股权融资业务切实推进改革转型，在业务模式、文化导向、行为准则、风控体系等方面做出彻底调整，以保障股权业务健康持续发展。公司股权事业部深耕医疗健康、汽车、大消费、TMT、环保节能、装备制造 6 大行业，为企业覆盖全生命周期的投融资服务，主要产品涵盖 IPO、再融资、新三板及做市交易、并购重组、财务顾问、结构融资及资产证券化、PE 及产业并购基金、质押融资、大宗交易、权益互换、市值管理、研究咨询等各个方面，各项业务相辅相成，有效地增强了客户黏性。截至 2019 年末，公司在会审核股权类项目共 13 家（含过会待批），其中 IPO（含科创板）6 家；定增 1 家；并购重组 2 家；可转债 4 家，股权业务储备项目稳定增加，业务持续力良好。此外，公司投资银行事业部拥有雄厚的债券承销实力，2017 年至 2019 年，公司分别完成 87 家、135 家和 178 家债券主承销项目，稳居市场前列。

报告期内，公司资产管理业务手续费净收入分别为 43,019.75 万元、47,712.72 万元、44,231.05 万元和 27,052.59 万元，资产管理业务整体保持了良好的发展态势。2019 年，公司深化资产管理业务转型，以满足客户多样化需求为核心，聚焦主动管理产品的创设和管理，在资产管理业务去通道化、产品净值化和消除监管套利导致行业管理规模持续下滑的背景下，截至 2019 年末，平安证券期末资产管理规模达 2,101.81 亿，同比逆市上升 5.37%。

## （2）利息净收入

报告期内，公司利息净收入分别为 121,572.25 万元、78,056.47 万元、118,053.71 万元和 81,143.75 万元，占营业收入比重分别为 14.50%、9.15%、10.13%和 11.17%。公司利息收入主要来自融出资金收入、其他债权投资利息收入等，受市场行情影响，报告期内存在一定波动。

## （3）投资收益情况

报告期内，公司投资收益分别为 153,639.06 万元、199,075.99 万元、171,694.50 万元和 129,760.70 万元，占营业收入的比重分别为 18.33%、23.34%、14.74%和

17.87%，是公司的重要收入来源，公司主要投资债券、基金、股票、理财产品等，收益主要来自于持有期间取得的分红和利息以及处置收益；2018年，公司投资收益比2017年大幅提高，主要由于当年度处置债权等金融投资确认的收益较多；2019年，公司投资收益较2018年有所下降，主要系当期处置债权等金融投资减少。

## 2、营业支出分析

报告期内，公司支出构成情况如下：

### 营业支出构成情况

（单位：万元）

项目	2020年1-6月		2019年度		2018年度		2017年度	
	金额	金额	金额	占比	金额	占比	金额	占比
税金及附加	3,511.16	0.66%	5,115.52	0.59%	3,680.04	0.57%	2,732.01	0.47%
业务及管理费	231,513.10	43.77%	382,152.66	44.17%	342,553.94	52.62%	358,599.43	61.82%
资产减值损失	17.64	0.00%	-	-	-	-	5,811.98	1.00%
信用减值损失	50,111.13	9.47%	45,226.78	5.23%	22,548.50	3.46%	-	-
其他资产减值转回	-	-	-	-	-886.69	-0.14%	-	-
其他业务成本	243,755.86	46.09%	432,611.29	50.01%	283,089.11	43.49%	212,919.14	36.71%
<b>合计</b>	<b>528,908.89</b>	<b>100.00%</b>	<b>865,106.24</b>	<b>100.00%</b>	<b>650,984.89</b>	<b>100.00%</b>	<b>580,062.55</b>	<b>100.00%</b>

公司营业支出包括税金及附加、业务及管理费、信用减值损失和其他业务成本，其中，业务及管理费和其他业务成本为营业支出的主要构成部分。报告期内，公司业务及管理费占营业支出的比重分别为61.82%、52.62%、44.17%和43.77%，公司业务及管理费主要包括工资及奖金、职工福利费、社会保险费及其他、咨询费、租赁费等，其中，工资及奖金是业务及管理费的主要构成项目，与证券行业经营特征相符；报告期内公司其他业务成本占营业支出的比例分别为36.71%、43.49%、50.01%和46.09%，其他业务成本主要为子公司平安商贸的大宗商品贸易成本。

公司增值税按应税增值额的6%-17%计缴，并按增值税的一定比例缴纳城市维护建设税及教育费附加等。税金及附加支出与营业收入相关度较高，税金及附加变化主要受营业收入变化带来税金及附加计提基础变化的影响。

## 3、净利润分析

最近三年及一期，公司净利润情况如下：

## 公司净利润情况

(单位：万元)

项目	2020年1-6月	2019年度	2018年度	2017年度
营业利润	197,295.25	299,803.03	202,070.32	258,150.69
营业外收入	7.41	283.02	296.22	352.01
营业外支出	1,375.21	1,430.66	945.24	590.47
所得税费用	39,379.16	61,100.32	33,431.30	45,637.44
净利润	156,548.29	237,555.07	167,990.00	212,274.79
归属于母公司所有者的净利润	156,282.61	240,228.62	165,637.19	211,585.40

报告期内，公司营业外收入及营业外支出金额较小，公司净利润主要来自营业利润。公司营业外收入主要包括违约金收入、奖励收入等；公司营业外支出主要为赔付款及违约金、非流动资产报废损失等。报告期内，受到市场行情影响，公司净利润存在一定波动，2018年受到市场低迷影响，净利润较2017年下降；2019年市场回暖，公司净利润回升。

### 4、盈利能力指标分析

公司最近三年及一期盈利能力指标如下：

#### 近三年公司盈利能力指标

盈利能力指标	2020年1-6月	2019年度	2018年度	2017年度
营业利润率(%)	27.17	25.74	23.69	30.80
总资产报酬率(%)	1.14	2.41	1.95	3.04
净资产回报率(%)	4.88	7.78	5.94	8.03

经纪业务收入、投资银行业务收入以及投资收益是公司收入的主要来源，公司整体的盈利水平与证券市场的走势表现出极大的相关性。2018年受到市场影响，公司盈利指标均有所下降，随着2019年股票市场回暖，同时公司对多项业务进行了改革，公司营业利润率、总资产报酬率和净资产回报率均有所回升。

### (六) 未来业务目标

#### 1、发展战略

2019年，全球经济增长放缓，地缘政治日趋复杂，中美贸易摩擦加剧，中国经济形势面临较大压力与挑战；但得益于政策逆周期调节，资本市场整体较2018年有所回暖，股市出现反弹，证券行业的机遇与挑战并存。在此背景下，平安证券积极落实“金融服务实体经济”的统一部署，通过深化综合金融服务模式，加强科技赋能，打造一站式智能化证券服务平台，服务客户、回报股东、回馈社会。

## 2、主要发展目标

### （1）经纪业务，客户结构优化、服务质量提升

经纪业务依托综合金融服务优势，聚焦服务能力提升与客户结构优化，通过打造智能投顾平台，改善客户体验。

### （2）投行业务，提升专业品质、构建可持续生态

投资银行业务在平安集团战略支持下，践行高质量承揽、高品质承做、高效率销售战略；强化产品服务协同能力，推行精细化品质管理体系，全面提升专业度和服务水平。

### （3）交易资管，推进策略化交易，主动管理规模稳步增长

交易板块准确研判市场，精准把握交易机会，大力推行策略交易，积极布局各类中性及量化交易策略，在有效把控市场风险的同时，取得良好的投资收益，收入结构改善，波动降低。资管精准创设多类产品，2019年末管理规模达2,102亿元，同比逆市增长5.4%。

### （4）平台建设，系统开发加速落地

IT团队不断探索前沿技术，将集团科技成果引入证券场景。公司统一科技平台建设初具规模，为线上化、数字化经营提供有力支持。

领航平台交易管理系统可用性大幅提升，领航大数据平台DRAGON、GIANT荣获第三届云鹰奖“优秀奖”。信用债智能分析系统（CRUISE）上线使用，并凭借卓越性能荣获中国计算机用户协会2019年度第三届云鹰奖“卓越奖”。

### （5）合规风控，完善全面管理体系

合规文化深入人心。各业务条线联动，贯彻事前预防、事中监测、事后检查的全流程合规把控。全面风险管理水平持续提升。积极运用科技手段，搭建全面风险管理平台，智慧风控、智能信用债风险管理平台等系统上线，进一步提升公司风险管理水平。

## 五、发行本期债券后发行人资产负债结构的变化

本期债券发行后将引起公司资产负债结构的变化。假设公司资产负债结构在以下假设条件基础上产生变动：

- 1、相关财务数据模拟调整的基准日为 2020 年 6 月 30 日；
- 2、假设不考虑债券发行过程中产生的融资费用，本期债券募集资金净额为 20 亿元；
- 3、本期债券募集资金全部用于补充营运资金，除此之外公司债务结构不发生其他变化；
- 4、本期债券总额 20 亿元计入 2020 年 6 月 30 日的资产负债表；
- 5、财务数据基准日至本期债券发行完成日不发生重大资产、负债、权益变化。

本期 20 亿元债券发行完成后，公司资产负债结构变化如下所示：

（单位：万元）

项目	2020 年 6 月 30 日 (原报表)	2020 年 6 月 30 日 (模拟报表)	模拟变动额
资产总计（扣除代理买卖证券款、代理承销证券款）	8,381,916.09	8,581,916.09	200,000.00
负债总计（扣除代理买卖证券款、代理承销证券款）	11,628,188.45	11,828,188.45	200,000.00
资产负债率	72.08%	72.55%	0.47%

发行公司债券，通过资本市场直接融资渠道募集资金，是公司加强资产负债结构管理的重要举措之一。本期债券募集资金将成为公司中、长期资金的来源之一，为公司资产规模和业务规模的均衡发展，以及利润增长打下良好的基础。



## 六、发行人资产负债表日后事项、或有事项及其他重要事项

### （一）资产负债表日后事项

#### 1、对新型冠状病毒肺炎疫情的影响评估

新型冠状病毒感染的肺炎疫情于 2020 年 1 月在全国爆发以来，对肺炎疫情的防控工作正在全国范围内持续进行。公司将切实贯彻落实由中国人民银行、财政部、银保监会、证监会和国家外汇管理局共同发布的《关于进一步强化金融支持防控新型冠状病毒感染的肺炎疫情的通知》的各项要求，强化金融对疫情防控工作的支持。

肺炎疫情将对包括湖北省在内的部分省市和部分行业的企业经营、以及整体经济运行造成一定影响，从而可能在一定程度上影响公司投资资产的资产质量或资产收益水平，影响程度将取决于疫情防控的情况、持续时间以及各项调控政策的实施。

公司将继续密切关注肺炎疫情发展情况，评估和积极应对其对本公司财务状况、经营成果等方面的影响。截至 2019 年度审计报告报出日，该评估工作尚在进行当中。

#### 2、短期融资券及债券发行

2019 年末至 2019 年度审计报告出具日，公司分别完成了 2020 年第一期、第二期、第三期短期融资券的公开发行人，发行规模分别为人民币 30 亿元、人民币 20 亿元和人民币 30 亿元，期限分别为 91 天、88 天和 91 天，票面利率分别为 2.83%、2.52% 和 2.24%。

于 2020 年 1 月，公司公开发行了面值人民币 15 亿元的公司债券（“20 平证 01”），债券期限 5 年，附第 3 年末公司调整票面利率选择权、投资者回售选择权。债券采用固定利率形式，票面利率 3.40%，该期债券为无担保债券。

于 2020 年 2 月和 3 月，公司分别非公开发行了面值人民币 10 亿元的短期公司债券（“20 平证 D1”）和面值人民币 30 亿元的公司债券（“20 平证 02”），债券期限分别为 1 年和 3 年，均采用固定利率形式，票面利率分别为 2.86% 和 3.19%，两期债券均为无担保债券。

### （二）或有事项

截至 2019 年 12 月 31 日，公司无需要披露的重大或有事项。

(三) 公司所有权受到限制的资产

截至 2019 年 12 月 31 日，公司所有权受到限制的资产情况如下：

(单位：万元)

项目	金额	原因
货币资金	10,759.10	存放银行的银票保证金
交易性金融资产	604,629.70	卖出回购交易的质押品
融出资金	94,062.29	卖出回购交易的质押品
债权投资	28,442.48	卖出回购交易的质押品
其他债权投资	1,692,013.84	卖出回购交易的质押品
合计	<b>2,429,907.41</b>	-

(四) 公司最近一期末对外担保（不包括对子公司的担保）情况

截至 2019 年 12 月 31 日，发行人不存在对外担保。

(五) 未决诉讼或仲裁

截至 2019 年 12 月 31 日，公司不存在对公司财务状况、经营成果、声誉、业务活动、未来前景等可能产生重大影响的未决诉讼或仲裁事项。

(六) 其他重要事项

截至 2019 年 12 月 31 日，公司无需要披露的其他重要事项。

## 第五节募集资金运用

### 一、募集资金运用计划

公司本次发行募集资金不超过 150 亿元，扣除发行费用后，拟全部用于补充公司营运资金，提高资本充足水平和流动性。资金到位后，公司将根据本次公司债券还本付息的期限结构、收益要求安排投入到相匹配的业务领域或日常经营中，满足公司资金需求。本期债券为本次债券第三期发行，发行规模不超过 20 亿元（含 20 亿元）。

### 二、关于本次公司债券募集资金用途的说明

本期债券募集资金将全部用于补充公司营运资金，提高资本充足水平和流动性，从而提升公司资本实力、抗风险能力，以支持公司的长期发展及核心竞争力的培育。

资金到位后，公司将根据公司债券还本付息的期限结构、收益要求安排投入到相匹配的业务领域或日常经营中，满足公司资金需求。

募集资金投向包括但不限于：公司自营业务、各类资本中介型业务（融资融券业务、约定购回式证券交易、股票质押式回购业务、报价回购业务等）、符合监管机构规定的各种创新型业务以及其他与公司主营业务相关的用途。

本期债券存续期内，若发行人拟变更本期债券的募集资金用途，必须经债券持有人会议作出决议。

### 三、募集资金专项账户管理安排

发行人聘请平安银行股份有限公司担任本期债券募集资金专项账户的监管人，在监管人的营业机构开立募集资金专项账户，用于管理募集资金。发行人委托监管人对专户进行监管。

发行人应于本期债券发行首日之前在监管人的营业机构开设募集资金专项账户，以上专户用于发行人本期债券募集资金的存储和使用，不得用作其他用途。

发行人成功发行本期债券后，需将扣除相关发行费用后的募集资金划入本期债券募集资金专项账户接受监管人对募集资金的监管。监管人、本期债券受托管理人有权查询专户内的资金及其使用情况。

发行人使用专户内的资金时，应同时向监管人提交以下资料：

（一）加盖与预留印鉴相符的财务专用章和私章的划款凭证，或通过监管人的网上电子银行系统向监管人发出划款申请，划款凭证（划款申请）中需包括付款金额、付款日期、付款人名称、付款账号、收款人名称、收款账号、收款人开户行和付款人附言等内容。

（二）发行人应保证债券募集资金的用途和流向符合募集说明书的规定，发行人使用专户内的资金时，应以传真形式（监管人需留存复印件）向监管人提供由发行人的相关部门审批同意的当期调用募集资金的计划，且该次调用符合计划。

#### **四、本期债券募集资金对公司财务状况的影响**

（一）有利于保证对各项业务的用资需求和公司经营目标的顺利实施

在公司业务持续稳步发展的重要时期，公司需要保证对各项业务的资金支持，以实现收入利润的稳定增长。本期债券募集资金将用于补充公司营运资金，满足公司业务运营需要，以保证公司经营目标的顺利实施。

（二）有利于优化债务结构，降低公司流动性风险

目前公司债务融资工具主要包括公司债券、次级债券、短期公司债券、收益凭证、同业拆借、回购等。本次发行公司债券将有利于优化债务结构，提高净稳定资金率，降低公司流动性风险。

综上所述，本期债券募集资金有利于加大对各项业务的投入，保证公司经营目标的顺利实施，提升盈利能力，同时优化债务结构，降低公司流动性风险。

## 五、前次发行公司债券募集资金使用情况

发行人前次发行公司债券发行、到期偿还及募集资金使用情况如下：

截止募集说明书摘要签署日，发行人已发行公司债券 26 期，金额共计 499.40 亿元，募集资金使用情况具体如下：

### （一）平安证券股份有限公司非公开发行 2016 年公司债券（第一期）

债券名称	平安证券股份有限公司非公开发行 2016 年公司债券（第一期）
募集资金总额	15 亿元
募集资金使用情况	截止募集说明书摘要签署日，公司已使用募集资金 15 亿元，全部用于补充公司营运资金
募集资金余额	0
是否与募集说明书承诺一致	一致

### （二）平安证券股份有限公司非公开发行 2016 年公司债券（第二期）

债券名称	平安证券股份有限公司非公开发行 2016 年公司债券（第二期）
募集资金总额	10 亿元
募集资金使用情况	截止募集说明书摘要签署日，公司已使用募集资金 10 亿元，全部用于补充公司营运资金
募集资金余额	0
是否与募集说明书承诺一致	一致

### （三）平安证券股份有限公司非公开发行 2017 年公司债券（第一期）（品种一）

债券名称	平安证券股份有限公司非公开发行 2017 年公司债券（第一期）（品种一）
募集资金总额	10 亿元
募集资金使用情况	截止募集说明书摘要签署日，公司已使用募集资金 10 亿元，全部用于补充公司营运资金
募集资金余额	0
是否与募集说明书承诺一致	一致

### （四）平安证券股份有限公司非公开发行 2017 年公司债券（第一期）（品种二）

债券名称	平安证券股份有限公司非公开发行 2017 年公司债券（第一期）（品种二）
募集资金总额	10 亿元
募集资金使用情况	截止募集说明书摘要签署日，公司已使用募集资金 10 亿元，全部用于补充公司营运资金

募集资金余额	0
是否与募集说明书承诺一致	一致

(五) 平安证券股份有限公司非公开发行 2017 年公司债券（第二期）（品种一）

债券名称	平安证券股份有限公司非公开发行 2017 年公司债券（第二期）（品种一）
募集资金总额	13 亿元
募集资金使用情况	截止募集说明书摘要签署日，公司已使用募集资金 13 亿元，全部用于补充公司营运资金
募集资金余额	0
是否与募集说明书承诺一致	一致

(六) 平安证券股份有限公司非公开发行 2017 年公司债券（第二期）（品种二）

债券名称	平安证券股份有限公司非公开发行 2017 年公司债券（第二期）（品种二）
募集资金总额	12 亿元
募集资金使用情况	截止募集说明书摘要签署日，公司已使用募集资金 12 亿元，全部用于补充公司营运资金
募集资金余额	0
是否与募集说明书承诺一致	一致

(七) 平安证券股份有限公司非公开发行 2017 年公司债券（第三期）（品种一）

债券名称	平安证券股份有限公司非公开发行 2017 年公司债券（第三期）（品种一）
募集资金总额	10 亿元
募集资金使用情况	截止募集说明书摘要签署日，公司已使用募集资金 10 亿元，全部用于补充公司营运资金
募集资金余额	0
是否与募集说明书承诺一致	一致

(八) 平安证券股份有限公司非公开发行 2017 年公司债券（第三期）（品种二）

债券名称	平安证券股份有限公司非公开发行 2017 年公司债券（第三期）（品种二）
募集资金总额	5 亿元
募集资金使用情况	截止募集说明书摘要签署日，公司已使用募集资金 5 亿元，全部用于补充公司营运资金
募集资金余额	0
是否与募集说明书承诺一致	一致

(九) 平安证券股份有限公司非公开发行 2017 年公司债券（第四期）

债券名称	平安证券股份有限公司非公开发行 2017 年公司债券（第四期）
募集资金总额	30 亿元
募集资金使用情况	截止募集说明书摘要签署日，公司已使用募集资金 30 亿元，全部用于补充公司营运资金
募集资金余额	0
是否与募集说明书承诺一致	一致

（十）平安证券股份有限公司非公开发行 2017 年公司债券（第五期）

债券名称	平安证券股份有限公司非公开发行 2017 年公司债券（第五期）
募集资金总额	10 亿元
募集资金使用情况	截止募集说明书摘要签署日，公司已使用募集资金 10 亿元，全部用于补充公司营运资金
募集资金余额	0
是否与募集说明书承诺一致	一致

（十一）平安证券股份有限公司非公开发行 2018 年公司债券（第一期）

债券名称	平安证券股份有限公司非公开发行 2018 年公司债券（第一期）
募集资金总额	28.40 亿元
募集资金使用情况	截止募集说明书摘要签署日，公司已使用募集资金 28.40 亿元，全部用于补充公司营运资金
募集资金余额	0
是否与募集说明书承诺一致	一致

（十二）平安证券股份有限公司非公开发行 2018 年公司债券（第二期）

债券名称	平安证券股份有限公司非公开发行 2018 年公司债券（第二期）
募集资金总额	15 亿元
募集资金使用情况	截止募集说明书摘要签署日，公司已使用募集资金 15 亿元，全部用于补充公司营运资金
募集资金余额	0
是否与募集说明书承诺一致	一致

（十三）平安证券股份有限公司非公开发行 2018 年公司债券（第三期）

债券名称	平安证券股份有限公司非公开发行 2018 年公司债券（第三期）
募集资金总额	10 亿元
募集资金使用情况	截止募集说明书摘要签署日，公司已使用募集资金 10 亿元，全部用于补充公司营运资金

募集资金余额	0
是否与募集说明书承诺一致	一致

(十四) 平安证券股份有限公司非公开发行 2018 年公司债券（第四期）

债券名称	平安证券股份有限公司非公开发行 2018 年公司债券（第四期）
募集资金总额	26 亿元
募集资金使用情况	截止募集说明书摘要签署日，公司已使用募集资金 26 亿元，全部用于补充公司营运资金
募集资金余额	0
是否与募集说明书承诺一致	一致

(十五) 平安证券股份有限公司非公开发行 2018 年公司债券（第五期）

债券名称	平安证券股份有限公司非公开发行 2018 年公司债券（第五期）
募集资金总额	15 亿元
募集资金使用情况	截止募集说明书摘要签署日，公司已使用募集资金 15 亿元，全部用于补充公司营运资金
募集资金余额	0
是否与募集说明书承诺一致	一致

(十六) 平安证券股份有限公司面向合格投资者公开发行 2018 年公司债券（第一期）

债券名称	平安证券股份有限公司面向合格投资者公开发行 2018 年公司债券（第一期）
募集资金总额	30 亿元
募集资金使用情况	截止募集说明书摘要签署日，公司已使用募集资金 30 亿元，全部用于补充公司营运资金
募集资金余额	0
是否与募集说明书承诺一致	一致

(十七) 平安证券股份有限公司面向合格投资者公开发行 2019 年公司债券（第一期）

债券名称	平安证券股份有限公司面向合格投资者公开发行 2019 年公司债券（第一期）
募集资金总额	20 亿元
募集资金使用情况	截止募集说明书摘要签署日，公司已使用募集资金 20 亿元，全部用于补充公司营运资金
募集资金余额	0



是否与募集说明书承诺一致	一致
--------------	----

(十八) 平安证券股份有限公司非公开发行 2019 年公司债券（第一期）

债券名称	平安证券股份有限公司非公开发行 2019 年公司债券（第一期）
募集资金总额	35 亿元
募集资金使用情况	截止募集说明书摘要签署日，公司已使用募集资金 35 亿元，全部用于偿还公司到期或回售的债务融资工具
募集资金余额	0
是否与募集说明书承诺一致	一致

(十九) 平安证券股份有限公司面向合格投资者公开发行 2019 年公司债券（第二期）

债券名称	平安证券股份有限公司面向合格投资者公开发行 2019 年公司债券（第二期）
募集资金总额	27 亿元
募集资金使用情况	截止募集说明书摘要签署日，公司已使用募集资金 27 亿元，全部用于补充公司营运资金
募集资金余额	0
是否与募集说明书承诺一致	一致

(二十) 平安证券股份有限公司非公开发行 2019 年公司债券（第二期）

债券名称	平安证券股份有限公司非公开发行 2019 年公司债券（第二期）
募集资金总额	20 亿元
募集资金使用情况	截止募集说明书摘要签署日，公司已使用募集资金 20 亿元，全部用于偿还公司到期或回售的债务融资工具
募集资金余额	0
是否与募集说明书承诺一致	一致

(二十一) 平安证券股份有限公司面向合格投资者公开发行 2019 年公司债券（第三期）

债券名称	平安证券股份有限公司面向合格投资者公开发行 2019 年公司债券（第三期）
募集资金总额	23 亿元
募集资金使用情况	截止募集说明书摘要签署日，公司已使用募集资金 23 亿元，全部用于补充公司营运资金
募集资金余额	0
是否与募集说明书承诺一致	一致

(二十二) 平安证券股份有限公司面向合格投资者公开发行 2020 年公司债券

债券名称	平安证券股份有限公司面向合格投资者公开发行 2020 年公司债券
募集资金总额	15 亿元
募集资金使用情况	截止募集说明书摘要签署日,公司已使用募集资金 15 亿元,全部用于补充公司营运资金
募集资金余额	0
是否与募集说明书承诺一致	一致

(二十三) 平安证券股份有限公司 2020 年非公开发行证券公司短期公司债券 (第一期) (疫情防控债)

债券名称	平安证券股份有限公司 2020 年非公开发行证券公司短期公司债券 (第一期) (疫情防控债)
募集资金总额	10 亿元
募集资金使用情况	截止募集说明书摘要签署日,公司已使用募集资金 10 亿元,全部用于补充公司营运资金
募集资金余额	0
是否与募集说明书承诺一致	一致

(二十四) 平安证券股份有限公司非公开发行 2020 年公司债券 (第一期)

债券名称	平安证券股份有限公司非公开发行 2020 年公司债券 (第一期)
募集资金总额	30 亿元
募集资金使用情况	截止募集说明书摘要签署日,公司已使用募集资金 30 亿元,全部用于偿还公司到期或回售的债务融资工具
募集资金余额	0
是否与募集说明书承诺一致	一致

(二十五) 平安证券股份有限公司 2020 年面向专业投资者公开发行公司债券 (第二期)

债券名称	平安证券股份有限公司 2020 年面向专业投资者公开发行公司债券 (第二期)
募集资金总额	40 亿元
募集资金使用情况	截止募集说明书摘要签署日,公司已使用募集资金 40 亿元,全部用于偿还公司到期或回售的债务融资工具
募集资金余额	0
是否与募集说明书承诺一致	一致

(二十六) 平安证券股份有限公司 2020 年面向专业投资者公开发行公司债券  
(第三期)

债券名称	平安证券股份有限公司 2020 年面向专业投资者公开发行公司债券（第三期）
募集资金总额	30 亿元
募集资金使用情况	截止募集说明书摘要签署日，公司已使用募集资金 30 亿元，全部用于偿还公司到期或回售的债务融资工具
募集资金余额	0
是否与募集说明书承诺一致	一致

## 第六节备查文件

### 一、备查文件

本期债券供投资者查阅的有关备查文件如下：

- （一）发行人最近三年经审计的财务报告和最近一期未经审计的财务报表；
- （二）主承销商出具的核查意见；
- （三）发行人律师出具的法律意见书；
- （四）资信评级报告；
- （五）债券持有人会议规则；
- （六）债券受托管理协议；
- （七）交易所审核同意并经中国证监会注册同意本次发行的文件。

### 二、备查地址

- （一）发行人

名称：平安证券股份有限公司

法定代表人：何之江

住所：深圳市福田区福田街道益田路 5023 号平安金融中心 B 座第 22-25 层

联系人：查燕燕、冷珞、郭千千、方晓杰

联系地址：深圳市福田区福田街道益田路 5023 号平安金融中心 B 座第 22-25 层

联系电话：0755-33547914

传真：0755-82400862

(二) 主承销商、债券受托管理人、簿记管理人

名称：招商证券股份有限公司

法定代表人：霍达

地址：深圳市福田区福田街道福华一路 111 号

联系人：聂冬云、扈益嘉、汪洋、牛晨旭

联系电话：0755-82943666

传真：0755-83081361