

公司代码：603259

公司简称：药明康德

无锡药明康德新药开发股份有限公司  
**2020 年年度报告摘要**

## 一 重要提示

- 1 本年度报告摘要来自年度报告全文，为全面了解本公司的经营成果、财务状况及未来发展规划，投资者应当到上海证券交易所网站等中国证监会指定媒体上仔细阅读年度报告全文。
- 2 本公司董事会、监事会及董事、监事、高级管理人员保证年度报告内容的真实、准确、完整，不存在虚假记载、误导性陈述或重大遗漏，并承担个别和连带的法律责任。
- 3 公司全体董事出席董事会会议。
- 4 德勤华永会计师事务所（特殊普通合伙）为本公司出具了标准无保留意见的审计报告。
- 5 经董事会审议的报告期利润分配预案或公积金转增股本预案

公司 2020 年度利润分配及资本公积转增股本方案：以 2020 年度利润分配股权登记日的总股本为基数，每 10 股派发现金红利人民币 3.63 元（含税）（以目前公司总股本测算，共计派发现金红利人民币 889,537,206.36 元（含税）），同时以资本公积转增股本，每 10 股转增 2 股。在实施权益分派的股权登记日前公司总股本发生变动的，将按照每股分配金额不变的原则进行分配，相应调整分配总额及转增股数。

## 二 公司基本情况

### 1 公司简介

公司股票简况				
股票种类	股票上市交易所	股票简称	股票代码	变更前股票简称
A股	上海证券交易所	药明康德	603259	不适用
H股	香港联交所	藥明康德	02359	不适用

联系人和联系方式	董事会秘书	证券事务代表
姓名	姚驰	费夏琦、王丽
办公地址	中国上海浦东新区外高桥保税区富特中路288号	中国上海浦东新区外高桥保税区富特中路288号
电话	+86 (21) 2066-3091	+86 (21) 2066-3091
电子信箱	ir@wuxiapptec.com	ir@wuxiapptec.com

### 2 报告期公司主要业务简介

#### （一）主要业务

公司是国际领先的开放式能力与技术平台，为全球生物医药行业提供全方位、一体化的新药研发和生产服务。通过赋能全球制药、生物科技和医疗器械公司，公司致力于推动新药研发进程，为患者带来突破性的诊疗方案。本着以研究为首任，以客户为中心的宗旨，公司通过高性价比和高效的研发服务，助力客户提升研发效率，服务范围涵盖化学药研发和生产、细胞及基因疗法研发生产、医疗器械测试等领域。

报告期内，公司通过全球 29 个营运基地和分支机构，为来自全球 30 多个国家的超过 4,200 家客户提供服务（活跃客户）。公司始终恪守最高国际质量监管标准，自成立以来，凭借优异的服

务纪录以及完善的知识产权保护体系，在全球医药研发行业赢得了公认的优秀声誉。公司所形成的服务数据在业内具备极高认可度和公信力。

截至本报告期末，公司共拥有 26,411 名员工，其中 9,128 名获得硕士或以上学位，1,141 名获得博士或同等学位。按照职能及地区划分明细如下：

岗位	中国（包括香港）（人）	美国（人）	欧洲（人）	总计（人）
研发	20,916	967	59	21,942
生产	1,861	211	0	2,072
销售	26	75	10	111
管理及行政	1,830	450	6	2,286
总计	24,633	1,703	75	26,411

公司将继续通过招聘、培训、晋升等方式留任优秀人才，以维持公司高水准的服务、行业领先的专业地位，持续满足客户需求。

## （二）经营模式

公司主营业务可以分为中国区实验室服务、合同生产研发服务(CDMO)、美国区实验室服务、临床研究及其他 CRO 服务，服务范围覆盖从概念产生到商业化生产的整个流程。

公司充分发挥“一体化、端到端”的研发服务平台优势，加强上下游服务部门之间的客户转化。公司顺应药物研发价值链，在能力和规模方面为客户赋能。通过高品质的服务质量和效率，赢得客户信任，并在客户项目不断推进的过程中，从“跟随项目发展”到“跟随药物分子发展”，不断扩大服务。

## （三）公司所处行业基本情况

公司为全球制药、生物科技和医疗器械公司提供新药研发和生产服务，属于医药研发服务行业，公司通过自身的研发和生产平台，为客户赋能，助力客户更快更好地进行新药研发。公司主营业务涵盖 CRO、化学药物 CDMO、细胞和基因治疗 CDMO（合同检测、研发和生产）等领域。目前，全球大多数医药研发服务公司集中于新药研发的某一阶段，如临床前 CRO、临床试验 CRO、CDMO 等。此外，还有包括公司在内的为数不多的“一体化、端到端”的研发服务平台，可以为客户提供一站式的新药研发生产服务。“一体化、端到端”的新药研发服务平台，能够顺应药物研发价值链，从早期药物发现阶段开始为客户提供服务，在能力和规模方面为客户赋能，通过高品质的服务质量和效率，赢得客户信任，并在客户项目不断推进的过程中，从“跟随项目发展”到“跟随药物分子发展”，不断扩大服务，获得持续的增长。

公司与全球制药行业发展以及新药研发投入密切相关，首先，伴随着全球各国经济的发展、全球人口总量的增长、人口老龄化程度的提高、科技进步、医疗开支上升以及大众健康意识的不断增强，预计全球制药市场规模将保持持续增长。根据 Frost & Sullivan 报告预测，全球制药市场的规模已由 2016 年的 11,536 亿美元增长至 2020 年的 13,841 亿美元，复合年增长率约 4.7%。

其次，大型制药企业外包比例提升、中小型制药公司需求不断增长，全球医药研发生产服务行业有望保持较快增长。一方面，创新药物研发具有高投入、长周期、高风险等行业特点。在研发回报率低与专利悬崖的双重挤压下，大型制药企业有望更多地通过外部研发服务机构推进研发项目，提高研发效率并降低研发成本。另一方面，包括中小型生物技术公司、虚拟公司和个人创业者在内的小型制药公司，已经成为医药创新的重要驱动力。这些中小型制药公司没有时间或足够资本自行建设其研发项目所需的实验室和生产设施，却需要在短时间内获得满足研发项目所需的多项不同服务，因而会寻求研发和生产的外包服务，尤其是“一体化、端到端”的研发服务，满足其由概念验证到产品上市的研发服务需求。根据 Frost & Sullivan 报告预测，全球医药行业研发投入已由 2016 年的 1,567 亿美元增长至 2020 年的 1,908 亿美元，复合年增长率约 5.0%。

再次，中国医药产业由仿制为主向创新为主的战略转变，预计研发投入将保持快速增长。随着我国药品医疗器械审评审批制度改革、上市许可人制度（MAH）、仿制药一致性评价和带量采

购、创新药医保谈判等一系列政策的不断推进，将带动国内创新药研发生产市场需求持续增长。根据 Frost & Sullivan 报告预测，中国医药行业研发投入已由 2016 年的 119 亿美元增长至 2020 年的 253 亿美元，复合年增长率约 20.8%。中国医药研发服务行业，尤其是和全球新药研发生产服务能力的平台型公司，有望受益于中国新药研发投入的快速增长。根据 Frost & Sullivan 报告预测，中国医药研发投入外包比例已由 2016 年的 29.8% 提升至 2020 年的 36.8%。

### 3 公司主要会计数据和财务指标

#### 3.1 近 3 年的主要会计数据和财务指标

单位：元 币种：人民币

	2020年	2019年	本年比上年 增减(%)	2018年
总资产	46,291,165,698.55	29,239,134,370.82	58.32	22,667,201,900.81
营业收入	16,535,431,465.41	12,872,206,437.16	28.46	9,613,683,593.04
归属于上市公司股东的净利润	2,960,235,495.88	1,854,550,934.58	59.62	2,260,523,106.21
归属于上市公司股东的扣除非经常性损益的净利润	2,385,101,961.61	1,914,283,268.28	24.60	1,558,577,748.15
归属于上市公司股东的净资产	32,493,743,089.78	17,312,255,409.07	87.69	17,688,020,821.28
经营活动产生的现金流量净额	3,973,728,222.46	2,916,032,312.70	36.27	1,640,427,764.00
基本每股收益(元/股)	1.27	0.81	56.79	1.14
稀释每股收益(元/股)	1.25	0.80	56.25	1.13
加权平均净资产收益率(%)	12.91	10.57	增加2.34个百分点	23.98

#### 3.2 报告期分季度的主要会计数据

单位：元 币种：人民币

	第一季度 (1-3 月份)	第二季度 (4-6 月份)	第三季度 (7-9 月份)	第四季度 (10-12 月份)
营业收入	3,187,514,732.38	4,043,919,274.50	4,583,368,978.34	4,720,628,480.19
归属于上市公司股东的净利润	303,041,531.22	1,414,113,905.94	651,201,091.63	591,878,967.09
归属于上市公司股东的扣除非经常性损益后的净利润	375,710,507.63	755,398,785.02	522,787,347.89	731,205,321.07
经营活动产生的现金流量净额	1,097,244,433.96	338,414,197.88	986,246,236.29	1,551,823,354.33

公司第二季度主要财务数据变动较大的原因：

2020年第二季度归属于上市公司股东的净利润较同期其他季度明显较高，主要系在公司主营业务增长的同时，二季度投资收益及公允价值变动分别实现人民币 47,742.15 万元以及人民币 29,859.64 万元，增幅较大，主要系公司变更对一被投资联营公司股份的会计核算方式引起的投资收益增长（详见公告编号：临 2020-040）以及所投资标的公司的市场价值上升所致。

季度数据与已披露定期报告数据差异说明

适用 不适用

#### 4 股本及股东情况

##### 4.1 普通股股东和表决权恢复的优先股股东数量及前 10 名股东持股情况表

单位：股

截止报告期末普通股股东总数（户）					82,531		
年度报告披露日前上一月末的普通股股东总数（户）					122,213		
截止报告期末表决权恢复的优先股股东总数（户）					0		
年度报告披露日前上一月末表决权恢复的优先股股东总数（户）					0		
前 10 名股东持股情况							
股东名称 （全称）	报告期内增 减	期末持股数 量	比例 （%）	持有有限售 条件的股份 数量	质押或冻结情 况		股东 性质
					股份 状态	数量	
HKSCC NOMINEES LIMITED（注 1）	136,401,418	306,892,285	12.5689	0	无	0	境外法人
G&C VI Limited	45,360,000	158,760,000	6.5021	158,760,000	无	0	境外法人
香港中央结算有限公司	92,155,943	149,625,658	6.1280	0	未知	0	境外法人
SUMMER BLOOM INVESTMENTS (I) PTE. LTD.	41,464,108	145,124,379	5.9436	0	无	0	境外法人
G&C IV Hong Kong Limited	33,171,264	116,099,424	4.7549	116,099,424	无	0	境外法人
G&C V Limited	23,178,456	81,124,596	3.3225	81,124,596	无	0	境外法人
上海中民银孚投资管理有限公司—嘉兴宇祥投资合伙企业（有限合伙）	20,732,040	72,562,140	2.9718	72,562,140	无	0	其他
WuXi AppTec (BVI) Inc.	-38,152,488	71,880,192	2.9439	0	无	0	境外法人
G&C VII Limited	12,003,600	42,012,600	1.7206	42,012,600	无	0	境外法人
Glorious Moonlight Limited	-41,844,537	40,711,866	1.6674	0	无	0	境外法人

上述股东关联关系或一致行动的说明	本公司前十名股东之间 G&C VI Limited、G&C IV Hong Kong Limited、G&C V Limited、G&C VII Limited 同为 Ge Li (李革) 控制。
表决权恢复的优先股股东及持股数量的说明	不适用

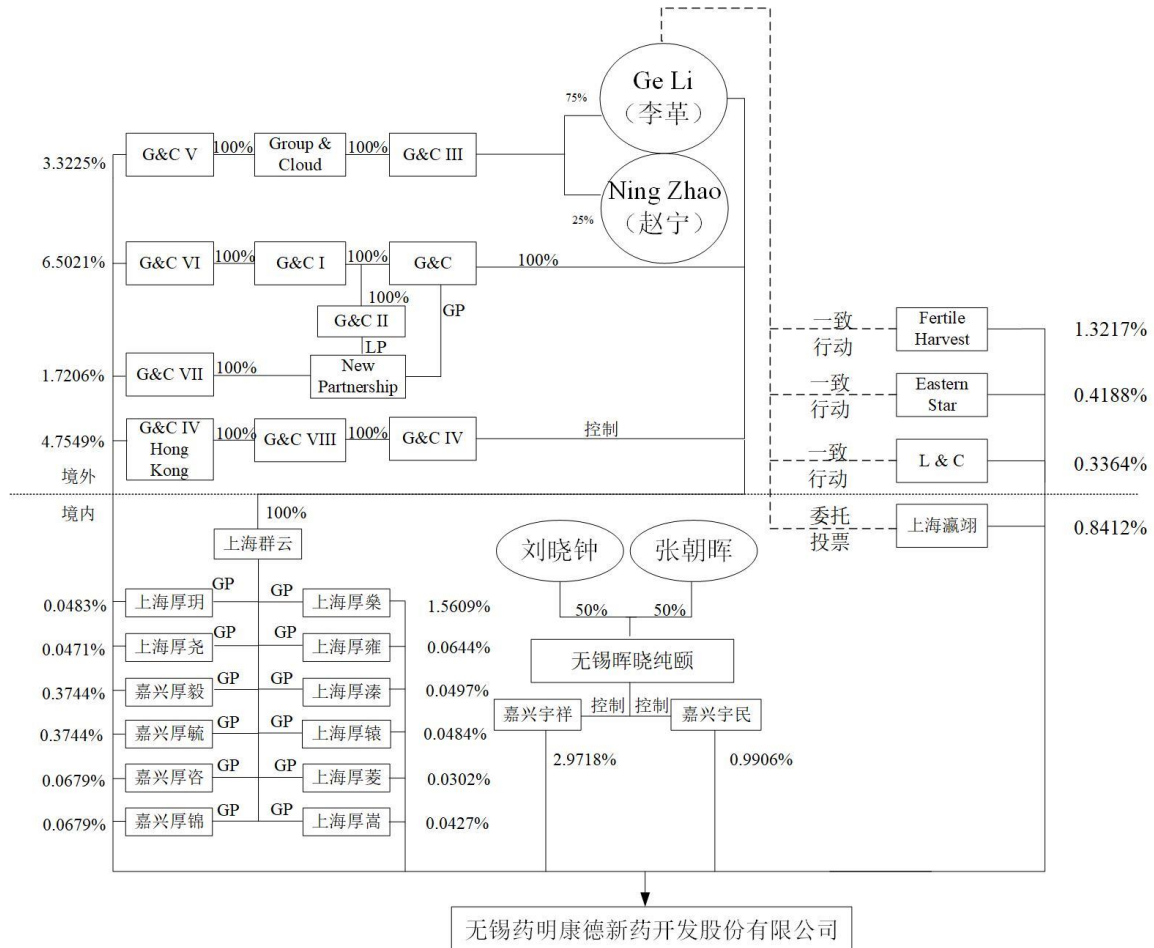
注 1: HKSCC NOMINEES LIMITED 即香港中央结算(代理人)有限公司,其所持股份是代表多个客户持有。

#### 4.2 公司与控股股东之间的产权及控制关系的方框图

适用 不适用

#### 4.3 公司与实际控制人之间的产权及控制关系的方框图

适用 不适用



注: 虚框表示为实际控制人控制表决权的企业, 为控股而设立, 从事投资业务; New ESOP 的 GP 为 G&C, LP 为 G&C II 和 55 名员工, 其中 G&C II 由 G&C I 100% 控股; Fertile Harvest 全称为 Fertile Harvest Investment Limited, L&C 全称为 L & C Investment Limited, Eastern Star 全称为 Eastern Star Asia Investment Limited, 上海瀛翊全称为上海瀛翊投资中心(有限合伙); G&C III 全称为 G&C III Limited, Group & Cloud 全称为 Group & Cloud Limited, G&C 全称为 G&C Limited, G&C I 全称为 G&C I Limited, G&C II 全称为 G&C II Limited, G&C VI 全称为 G&C VI Limited, NEW Partnership 全称为 New WuXi Partnership L.P., G&C IV Hong Kong 全称为 G&C IV Hong Kong

Limited、G&C V 全称为 G&C V Limited、G&C VI 全称为 G&C VI Limited、G&C VII 全称为 G&C VII Limited、嘉兴厚咨全称为嘉兴厚咨投资合伙企业（有限合伙）、嘉兴厚锦全称为嘉兴厚锦投资合伙企业（有限合伙）、上海厚玥全称为上海厚玥投资中心（有限合伙）、上海厚轅全称为上海厚轅投资中心（有限合伙）、上海厚雍全称为上海厚雍投资中心（有限合伙）、上海厚漆全称为上海厚漆投资中心（有限合伙）、上海厚尧全称为上海厚尧投资中心（有限合伙）、上海厚嵩全称为上海厚嵩投资中心（有限合伙）、上海厚菱全称为上海厚菱投资中心（有限合伙）、嘉兴宇民全称为嘉兴宇民投资合伙企业（有限合伙）、嘉兴宇祥全称为嘉兴宇祥投资合伙企业（有限合伙）、嘉兴厚毅全称为嘉兴厚毅投资合伙企业（有限合伙）、嘉兴厚毓全称为嘉兴厚毓投资合伙企业（有限合伙）、上海厚燊全称为上海厚燊投资中心（有限合伙）、上海群云全称为上海群云投资管理有限公司、无锡晖晓纯颐全称为无锡晖晓纯颐医疗投资有限公司。

#### 4.4 报告期末公司优先股股东总数及前 10 名股东情况

适用 不适用

#### 5 公司债券情况

适用 不适用

### 三 经营情况讨论与分析

报告期内，公司实现营业收入 1,653,543.15 万元，同比增长 28.46%。其中，中国区实验室服务实现收入 854,582.41 万元，同比增长 32.02%；CDMO 服务实现收入 528,205.36 万元，同比增长 40.78%；美国区实验室服务实现收入 151,659.67 万元，同比下降 2.96%；临床研究及其他 CRO 服务实现收入 116,885.22 万元，同比增长 9.98%。

#### 1 报告期内主要经营情况

报告期内，新冠疫情对公司在全球的运营带来一定的挑战。得益于公司全体员工的共同努力和全球客户的大力支持，公司克服了疫情带来的影响，收入和经调整非《国际会计准则》净利润延续高速增长的趋势，赢回了 2020。一方面、公司及时、高效地执行了业务连续性计划，保证公司各个运营基地和员工的健康和安全；另一方面，公司发挥全球布局、全产业链覆盖的优势，各个地区联动，共同保障业务连续性，并抓住新的业务机遇，持续为客户赋能。

公司继续坚持“长尾”战略和 CDMO 商业模式，并取得卓越成绩。报告期内，公司新增客户超 1,300 家，活跃客户超过 4,200 家。与此同时，公司充分发挥“一体化、端到端”的研发服务平台优势，加强上下游服务部门之间的客户转化，从“跟随项目发展”到“跟随药物分子发展”，不断扩大服务，各个业务板块间的协同性进一步增强。

公司不断拓展新客户，并通过高品质、高效率的服务，保持很强的客户粘性。报告期内，公司来自原有客户收入 1,550,387.60 万元，同比增长 32.1%；来自新增客户收入 103,155.55 万元。公司“长尾客户”战略持续发力、大型制药企业渗透率继续提高。报告期内，公司来自于全球“长尾客户”和中国客户收入 1,110,810.58 万元，同比增长 28.3%；来自于全球前 20 大制药企业收入 542,732.57 万元，同比增长 28.8%；公司加强客户转化，进一步增强一体化赋能平台的协同性。报告期内，使用公司多个业务部门服务的客户贡献收入 1,435,227.31 万元，同比增长 27.6%。

公司持续推进能力和规模建设。报告期内：

公司子公司合全药业位于常州的大规模寡核苷酸原料药生产车间、高活性原料药生产车间、大规模多肽原料药生产车间相继投入使用，能够更好地满足客户日益增长的需求；2020 年 1 月，合全药业开工建设无锡新药制剂开发及生产基地，将进一步提高固体制剂开发和生产能力和产能，并将增加无菌制剂开发及临床用药生产和商业化生产能力。

公司的无锡惠山基地完成质粒生产扩建，可向全球细胞和基因治疗客户提供从菌种建库、工艺开发、研究级质粒生产到 GMP 级质粒生产的全方位、一体化定制服务。同时公司在报告期内

全面完成中美两地腺相关病毒（AAV）悬浮和贴壁双工艺平台和 CAR-T 细胞治疗一体化封闭式生产平台建设以支持全球客户。报告期内，公司成功与多家国际领先的细胞基因疗法生物技术和制药客户达成战略合作协议，同时与国内长期业务合作伙伴达成里程碑合作，为其细胞治疗产品提供生物制品上市申请（BLA）相关文件交付等服务，加速客户新药产业化进程。

2020 年 7 月，公司位于成都的研发中心正式投入运营，进一步增强公司中国区实验室服务的产能，赋能 95 家全球客户。

公司子公司广东春盛生物科技发展有限公司通过 AAALAC 完全认证和广东省高新技术企业认证。

报告期内，公司各业务板块营业收入情况如下：

单位：万元 币种：人民币

业务板块	本期金额	上年同期金额	同比增减(%)
中国区实验室服务	854,582.41	647,321.42	32.02
CDMO 服务	528,205.36	375,205.45	40.78
美国区实验室服务	151,659.67	156,292.84	-2.96
临床研究及其他 CRO 服务	116,885.22	106,279.04	9.98
主营业务收入合计	1,651,332.66	1,285,098.75	28.50
其他业务	2,210.48	2,121.89	4.18
营业收入合计	1,653,543.15	1,287,220.64	28.46

注：上表中单项之和与合计不等为四舍五入造成。

#### （1）中国区实验室服务

报告期内，公司中国区实验室服务实现收入 854,582.41 万元，同比增长 32.02%。公司拥有目前全球规模最大、经验最为丰富的小分子化学药研发团队之一。一方面，公司帮助全球客户推动重大医药产品研发进程；另一方面，公司以国际领先的实力为国内小分子新药研发行业赋能。公司中国区实验室在第二季度全面复工后，市场需求强劲，海外客户订单增长较快，收入保持快速增长。

在小分子化合物发现服务方面，公司每天进行逾 12,600 个化学反应，报告期内，助力全球客户研发多个临床前候选化合物并申请专利，和客户共同发表多篇学术论文；公司拥有行业领先的传染性药物发现平台，并及时、高效地建立了针对新冠病毒的小分子药物发现服务，从 2020 年 3 月开始赋能全球客户，报告期内，累计服务于 77 家全球客户；公司构建的 DNA 编码化合物库（DEL）化合物分子约 900 亿个。报告期内，公司进一步优化资源配置，将 DNA 编码化合物库、蛋白生产和基于蛋白质结构的药物发现平台进行整合，打造富有竞争力的一体化靶标到命中化合物发现平台，充分赋能早期小分子新药研发客户，并成为公司下游业务部门重要的“流量入口”，持续驱动公司中长期业务发展。报告期内，公司一体化靶标到命中化合物发现平台赋能超过 500 家全球客户，同比增长超过 350%。

在药物分析及测试服务方面，公司为客户提供药物代谢动力学及毒理学、生物分析服务、分析化学和测试服务一系列相关业务。此外，公司发挥一体化平台优势，通过 WIND（WuXi IND）服务平台，将 API 合成、制剂开发、药效、药代、安全性评价以及申报资料撰写和递交整合在一起，为客户提供新药研发及全球申报一体化服务，加速客户新药研发进程。报告期内，WIND 平台签约 100 个服务项目，并通过 eCTD（药品电子通用技术文档）的方式，为众多国内外合作伙伴成功进行 FDA IND 申报，获得 FDA 的许可，进入临床研究。在中国地区细胞和基因治疗产品 CTDMO 服务方面，报告期内，公司加强管理销售和业务拓展，新客户数量和在手订单均不断增长。在业务运营方面，公司进一步提高了生产效率和厂房利用率，在疫情下按时完成客户项目节点；同时公司也通过优化现有质粒和慢病毒载体工艺，进一步降低成本，提高服务竞争力。在服务平台方面，公司进一步加强细胞和基因治疗产品工艺开发和生产的能力，在报告期内，公司成



功地启动了细胞疗法 CTDMO 服务平台，协助多个客户，为 2 个 II/III 期临床试验项目提供服务。同时，贴壁培养腺相关病毒服务平台正式投入运营、悬浮培养腺相关病毒服务平台也开始建立。

此外，公司还为国内客户提供包含产品未来对外授权的里程碑分成和产品上市后的销售收入分成的临床前一体化研发服务。报告期内助力客户完成 33 个研究性新药的 IND 申报工作，并获得 30 个项目的临床试验批件（CTA）。截止 2020 年 12 月 31 日，公司已累计助力客户完成 118 个项目的 IND 申报工作，并获得 87 个项目的临床试验批件，其中有 2 个项目处于 III 期临床试验；9 个项目处于 II 期临床试验；60 个项目处于 I 期临床试验。

## （2）CDMO 服务

报告期内，公司 CDMO 服务实现营业收入 528,205.36 万元，同比增长 40.78%。公司拥有国内规模最大、研发实力最强的工艺研发团队之一，是中国第一个通过美国 FDA 创新药批准前检查的化学药工艺开发和生产平台，同时获得美国、中国、欧盟、日本、加拿大、瑞士、澳大利亚和新西兰等药监部门批准，为以上国家和地区提供创新药原料药及 GMP 中间体的商业化生产。

公司充分发挥工艺开发技术优势，坚定推进“跟随药物分子发展阶段扩大服务”策略。通过与客户在临床前期阶段建立紧密的合作关系，不断为公司带来新的临床后期以及商业化阶段的项目，助推公司 CDMO 服务收入持续快速增长。报告期内，公司 CDMO 服务项目所涉新药物分子 575 个，其中临床 III 期阶段 45 个、已获批上市的 28 个。2020 年 12 月，公司合作伙伴诺诚健华的 BTK 抑制剂奥布替尼正式获批，这也是公司 CDMO 板块第一个 CMC 一体化的商业化生产项目，公司控股子公司合全药业为该款创新药提供了从原料药、喷雾干燥制备固体分散体到片剂以及包装的一体化、端到端支持。

公司 CDMO 服务在多项新技术能力和产能上都有了长足的发展，收入贡献增长迅速。（1）公司不断提升流体化学技术平台，今年多个临床后期和商业化项目应用流体化学技术进行大规模生产。（2）公司进一步扩大高活性药物原料药的产能，常州新建高活性原料药实验室及车间已投产，这是继金山之后公司建成的第二个高活性原料药研发生产基地，将高活性原料药的年产能提高至百公斤级。（3）公司继续加强寡核苷酸和多肽类药物 CDMO 能力建设，2020 年 1 月，公司位于常州的寡核苷酸公斤级生产车间正式投入运营，寡核苷酸原料药单批合成最大规模上升到 1 摩尔，能够更好地满足客户日益增长的需求。（4）2020 年 6 月，合全药业位于常州基地的大规模多肽原料药生产车间正式投入运营，共有 7 条生产线，能够满足合作伙伴从临床前到商业化的需求。在报告期内，成功完成了第一个工艺验证研究（PPQ）项目。

报告期内，公司在常州投资建设的新药生产和研发中心项目以及生产和研发一体化项目正在持续推进，泰兴基地动工在即，将公司的商业化生产项目提供产能支持，更好地满足客户日益增长的需求。

## （3）美国区实验室服务

报告期内，公司美国区实验室服务实现收入 151,659.67 万元，同比减少 2.96%。美国区实验室服务主要包括细胞和基因治疗产品工艺开发、生产和测试一体化服务（CTDMO），以及医疗器械检测服务。公司美国区实验室运营受到当地新冠疫情影响，收入阶段性下降。主要原因是（1）由于当地新冠疫情的影响，美国地区的实验室和工厂运营效率暂时下降；（2）由于政府强制封锁和旅行限制，部分客户到访被延迟或取消；（3）新冠疫情导致医疗器械报告（MDR）生效的时间表延长一年，影响了公司的医疗器械检测服务业务；（4）由于部分客户的临床试验失败、项目终止，影响了公司的细胞和基因治疗产品 CTDMO 业务。

报告期内，公司细胞和基因治疗 CTDMO 服务收入小幅下降，但是客户需求仍然十分强劲。公司继续加强细胞和基因治疗 CTDMO 服务的能力，并于 2020 年 1 月推出腺相关病毒一体化悬浮培养平台、于 2020 年 5 月推出 CAR-T 细胞治疗一体化封闭式生产平台，助力客户提高细胞和基因治疗产品研发和生产效率。报告期内，公司美国区实验室为 36 个临床阶段细胞和基因治疗项目提供 CTDMO 服务，包括 24 个 I 期临床试验项目和 12 个 II/III 期临床试验项目。

报告期内，公司医疗器械检测服务受到当地新冠疫情影响，效率有所下降，但收入仍然实现稳定增长。虽然受新冠疫情影响，欧盟医疗器械法规（法规（EU）2017/745）生效的时间表推迟了一年，但法规仍将持续提高医疗器械的认证标准。我们相信，公司有在未来几年抓住这一市场机遇，赋能更多全球客户。

#### （4）临床研究及其他 CRO 服务

报告期内，公司临床研究及其他 CRO 服务实现收入 116,885.22 万元，同比增长 9.98%。虽然公司在中国和美国的临床开发业务的执行和新订单的签订严重受到新冠疫情影响，收入增长阶段性放缓，但是公司在手订单仍然实现强劲增长，其中临床试验服务（CDS）订单增长超过 48%、现场管理服务（SMO）订单增长超过 41%。自 2019 年 7 月并购 Pharmapace Inc. 以来，公司数据统计与分析业务延续了较好的发展势头，中、美两地数据统计与分析业务均保持高速增长。报告期内，公司继续推进全球范围内的网点布局以及临床中心建设。截至报告期末，公司临床试验服务（CDS）团队拥有约 800 人提供专业临床试验服务；公司现场管理服务（SMO）团队拥有超过 3,300 人，分布在全国约 150 个城市的近 1,000 家医院提供临床中心管理服务。

报告期内，公司临床试验服务（CDS）团队在中国和美国两地为合计超过 130 个项目提供临床试验开发服务。公司助力客户完成 6 项新药上市注册临床试验，1 项在中国获得上市批准。包括为国内制药企业一款全球首创治疗 2 型糖尿病新药提供临床试验服务，并取得核心研究正面结果；为跨国制药企业完成一款用于肺动脉高压的新药临床研究，并获得 FDA 批准上市；为其他多项肿瘤和慢性疾病提供临床试验服务，并成功完成新药上市申报。

报告期内，公司现场管理服务（SMO）团队为多项创新药提供临床试验服务，助力客户完成 17 个药品和医疗器械产品的核查并获批上市，包括国内首次采用真实世界证据方法支持上市的某“青光眼引流管”器械项目、中国首款贝伐单抗生物类似物、中国首款在欧盟上市的单抗产品曲妥珠单抗生物类似物，全新机制的肠道炎症疾病新药维得利珠单抗，全新机制的中国胰腺内分泌瘤创新药索凡替尼。据统计，自 2015 年 7 月 22 日国家食药监局发布开展药物临床试验数据自查核查的公告以来，公司共有 50 多个临床研究项目接受了核查，全部顺利通过，充分反映了公司现场管理服务（SMO）的高质量标准。尤其值得一提的是公司现场管理服务（SMO）团队在疫情初期就迅速反应制定防疫计划和工作指导原则，为员工和合作医护提供充足的防护物资，最终无临床研究协调员(CRC)或入组患者感染新冠病毒，因疫情导致的受试者脱落率低于 0.05%，最大程度减少了疫情对项目质量的影响，为客户挽回损失。在疫情最严重的期间迎难而上，迅速组织员工志愿参与抗新冠药物在武汉的临床研究项目。

报告期内，公司各业务板块营业毛利与占比情况如下：

单位：万元 币种：人民币

	本期金额		上年同期金额		同比增减（%）
	金额	毛利率%	金额	毛利率%	
中国区实验室服务	359,438.74	42.06	277,897.88	42.93	29.34
CDMO 服务	217,702.33	41.22	149,857.89	39.94	45.27
美国区实验室服务	32,871.80	21.67	47,481.76	30.38	-30.77
临床研究及其他 CRO 服务	17,051.04	14.59	25,848.54	24.32	-34.03
主营业务毛利	627,063.92	37.97	501,086.07	38.99	25.14
其他业务毛利	1,151.65	52.10	304.65	14.36	278.02
综合毛利	628,215.57	37.99	501,390.72	38.95	25.29

注：上表中单项之和与合计不等为四舍五入造成。

报告期内，公司实现综合毛利 628,215.57 万元，较 2019 年同期增长 25.29%；实现主营业务毛利 627,063.92 万元，较 2019 年同期增长 25.14%。其中中国区实验室服务实现毛利 359,438.74 万元，同比增长 29.34%；CDMO 服务实现毛利 217,702.33 万元，同比增长 45.27%。美国区实验

室服务实现毛利 32,871.80 万元,同比减少 30.77%;临床研究及其他 CRO 服务实现收毛利 17,051.04 万元,同比减少 34.03%。主营业务毛利率较去年同期下降 1.02 个百分点,主要原因有(1)美国区实验室服务受新冠疫情的影响,运营效率下降以及政府强制封锁和出行受限,导致收入和毛利率阶段性下降;(2)临床研究及其他 CRO 服务同样广泛受到疫情影响,病人招募和项目开展延迟导致毛利率阶段性下降。

(1) 中国区实验室服务

报告期内,公司中国区实验室服务实现毛利 359,438.74 万元,同比增长 29.34%。毛利率下降 0.87 个百分点,主要由于公司受到汇率波动及原材料价格上涨等因素影响导致毛利率下跌。

(2) CDMO 服务

报告期内,公司 CDMO 服务实现毛利 217,702.33 万元,同比增长 45.27%,毛利率上升 1.28 个百分点,主要是由于公司提高生产效率,业务成本规模化效应体现,主营业务平稳发展,毛利率稳中有升。

(3) 美国区实验室服务

报告期内,公司美国区实验室服务实现毛利 32,871.80 万元,同比下降 30.77%,毛利率下降 8.71 个百分点,主要是当地新冠疫情加重受到较大负面影响,由于新冠疫情大流行导致的收入下降以及我们对细胞和基因治疗业务的持续投资。我们继续扩大我们的能力,并已在宾夕法尼亚州费城完成了我们新的先进测试设施的第一阶段。该设施将为我们的外部测试业务提供额外的能力,并完全支持我们在 CTDMO 业务中提供的集成测试。

(4) 临床研究及其他 CRO 服务

报告期内,公司临床研究及其他 CRO 服务实现毛利 17,051.04 万元,同比下降 34.03%,毛利率下降 9.73 个百分点。其中,公司现场管理服务(SMO)实现毛利 11,293.25 万元,同比下降 11.0%,毛利率下降 7.12 个百分点,主要由于 SMO 受新冠疫情影响,研究中心启动和新患者入组等大部分项目进度受到影响;同时,现场管理服务(SMO)加大人员投入,巩固市场领先地位,员工数量同比增加 28.7%。但是随着全国疫情得到有效的控制和下半年公司“赢回 2020”策略的实施,下半年现场管理服务(SMO)业务顺利恢复到疫前水平,帮助全年业务仍然实现较好的盈利。

2 导致暂停上市的原因

适用 不适用

3 面临终止上市的情况和原因

适用 不适用

4 公司对会计政策、会计估计变更原因及影响的分析说明

适用 不适用

5 公司对重大会计差错更正原因及影响的分析说明

适用 不适用

6 与上年度财务报告相比,对财务报表合并范围发生变化的,公司应当作出具体说明。

适用 不适用

本集团合并财务报表范围及其变化详见本公司年度报告第十一节、附注八及附注九。